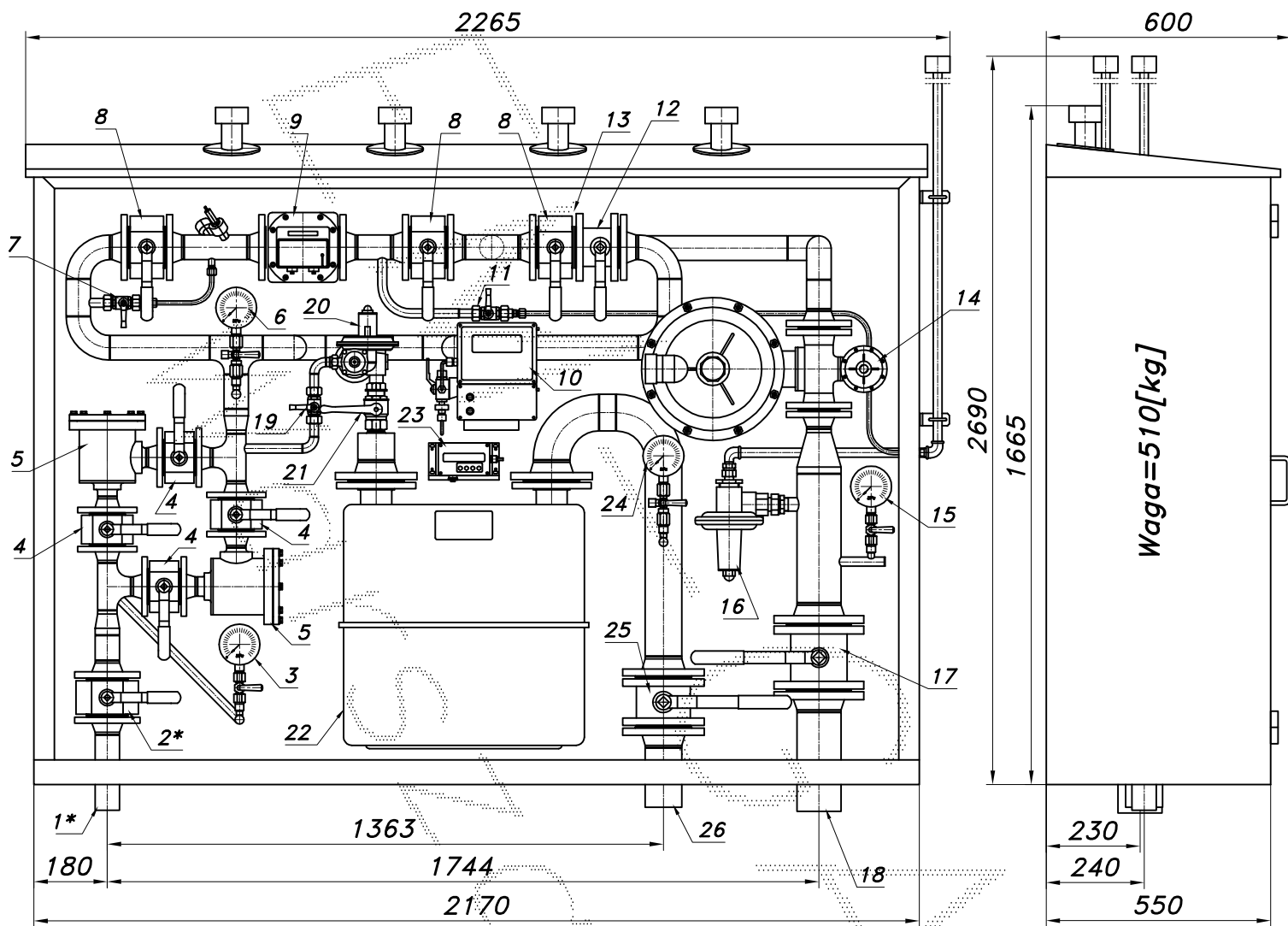


JEDNOCIĄGOWA STACJA RED.-POM. GAZU Z GAZOMIERZEM ROTOROWYM I MIECHOWYM

typu: **PR/2F-200/1/ROT-B+60/R70-G40**
 $O_{max}=240+60 [Nm^3/h]$, $P_{max}=30/2.5 [kPa]$

Numer katalogowy
N09-25

Jednociągowa stacja red.-pom. gazu z gazomierzem rotorowym pracującym po stronie średniego ciśnienia i korektorem przepływu. Układ pomiarowy typu U1. Przed gazomierzem rotorowym odejście z reduktorem R-70 i gazomierzem miechowym G40.



Waga=510[kg]

➤ Pwy [kPa] 233/DN50-12-64 z dyszą 1/2"

Pwe [bar]	Pwy	2.0	5.0	10	20	
	Pwe	0.5	119	97	98	83
		1.0	189	173	173	149
		2.0	255	260	258	247
		3.0	324	324	344	336

Charakterystyki reduktora

➤ Pwy [kPa] 233/DN50-8-64 z dyszą 1/2"

Pwe [bar]	Pwy	5.0	10	20	40	
	Pwe	0.5	74	70	67	
		1.0	151	122	127	113
		2.0	231	208	228	170
		3.0	315	281	304	226

-044-

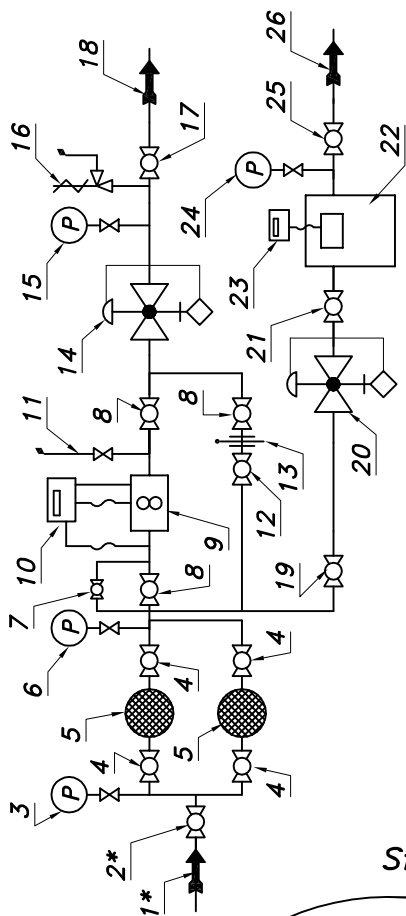
Obudowa metalowa. Rama nośna z profili prostokątnych. Blachy osłonowe fosforanowane, malowane lakierem proszkowym (kolor z katalogu RAL) i nitowane do ramy. Na życzenie stalowy stojak nośny zamiast fundamentu.

JEDNOCIĄGOWA STACJA RED.-POM. GAZU Z GAZOMIERZEM ROTOROWYM

PR/2F-200/1/ROT-B+60/R70-G40

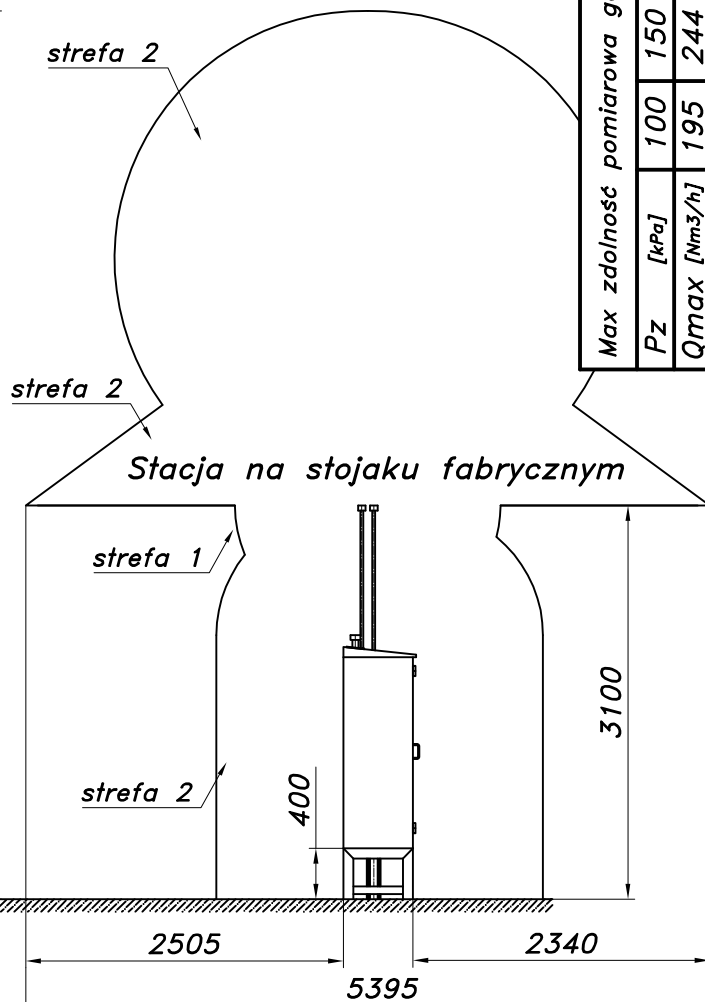
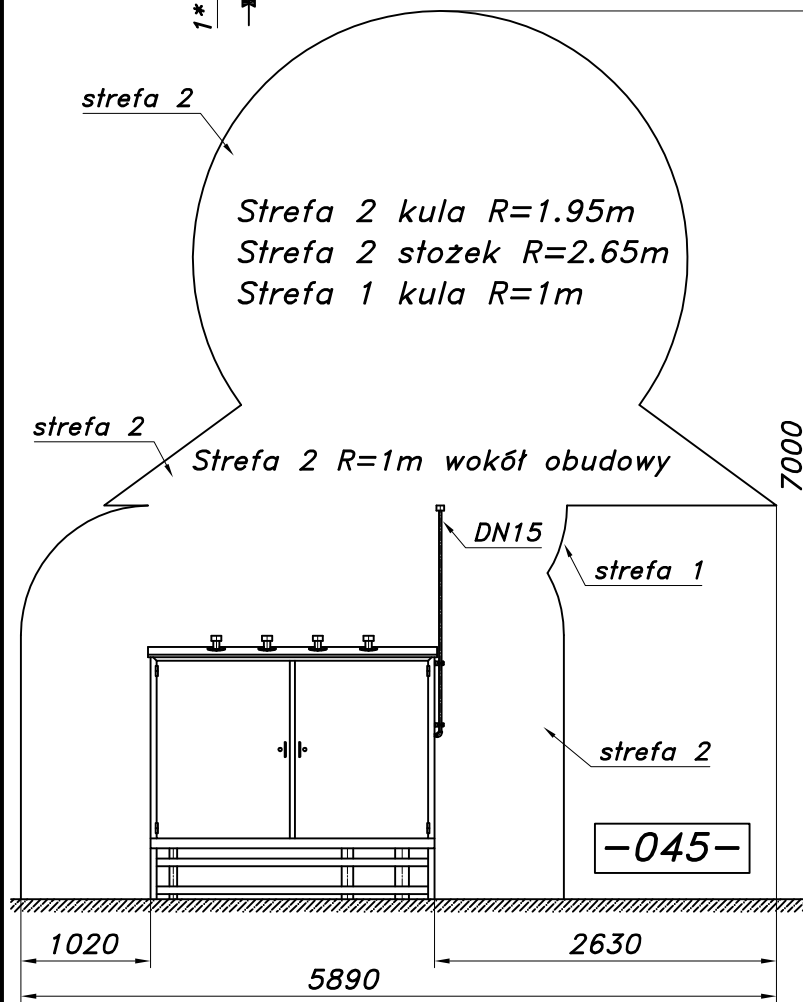
Numer katalogowy N09-25

Schemat technologiczny



- 01*. Rura wejściowa DN50 (przyłącze)
- 02*. Zawór kulowy blokowy DN50 (przyłącze)
- 03. Manometr 0,6 [MPa] z kurkiem
- 04. Zawór kulowy blokowy DN40
- 05. Filtr gazu FGA-40/K
- 06. Manometr 0,6 [MPa] z kurkiem trójdrog.
- 07. Zespół napełniania
- 08. Zawór kulowy blokowy DN50
- 09. Gazomierz rotacyjny G65/DN50 (G40)
- 10. Korektor przepływu z zaworem trójdrogowym
- 11. Zespół odpowietrzania
- 12. Zawór kulowy kołnierzowy DN50
- 13. Zaslępka DN50 typu "okular"
- 14. Reduktor typ 233-12-64 (233-8-64)
- 15. Manometr niskiego ciśnienia z kurkiem
- 16. Zawór upustowy V50 (V51)
- 17. Zawór kulowy kołnierzowy DN100
- 18. Rura wyjściowa I DN100 (DN125, DN150)
- 19. Zawór kulowy sferyczny $\varnothing 15$
- 20. Reduktor gazu R-70
- 21. Zawór kulowy gwintowany DN32
- 22. Gazomierz miechowy G40 L=430
- 23. Rejestrator (z transmisją)
- 24. Manometr 6 [kPa] z kurkiem trójdrogowym
- 25. Zawór kulowy kołnierzowy DN80
- 26. Rura wyjściowa II DN80 (DN65, DN100)

Strefa zagrożenia wybuchem w/g ZN-G-8001



Max zdolność pomiarowa gazom. rotacyjnego G65/100		rotacyjnego G65/100	
Pz [kPa]	100 150 200	250 300 350	
Qmax [Nm³/h]	195 244 293	341 390 438	

Min. zdolność pomiar. gazomierza rotacyjnego G65 Pz=300[kPa], To=15[°C]			
Zakresowość	1:50 1:80 1:100 1:130 1:160		
Qmin. [Nm³/h]	7.5 4.7 3.8 2.9 2.3		