

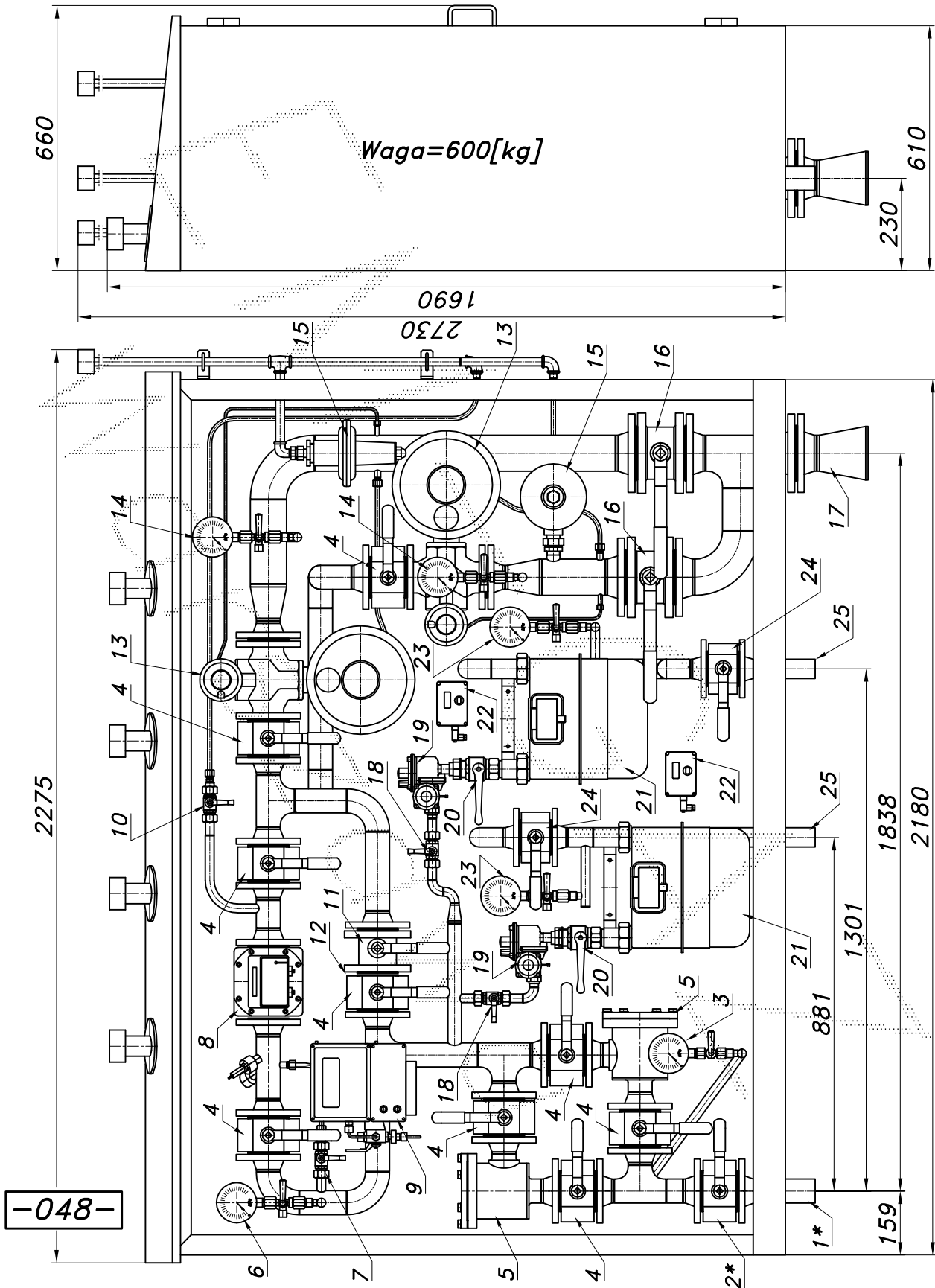
STACJA REDUKCYJNO-POMIAROWA GAZU Z GAZOMIERZEM ROTOROWYM

typu: **SR-400/3/ROT-B+2xARD25/G10**

$Q_{max} = 450 + 2 \times 16$ [Nm³/h], $P_{max} = 50 / 2 \times 2,5$ [kPa]

Numer katalogowy
N09-56

Dwuciągowa stacja red.-pom. gazu z gazomierzem rotorowym pracującym po stronie średniego ciśnienia i korektorem przepływu. Układ pomiarowy U1. Dodatkowo dwa niezależne punkty red.-pom. z reduktorem ARD-25 i gazomierzem miechowym G10.



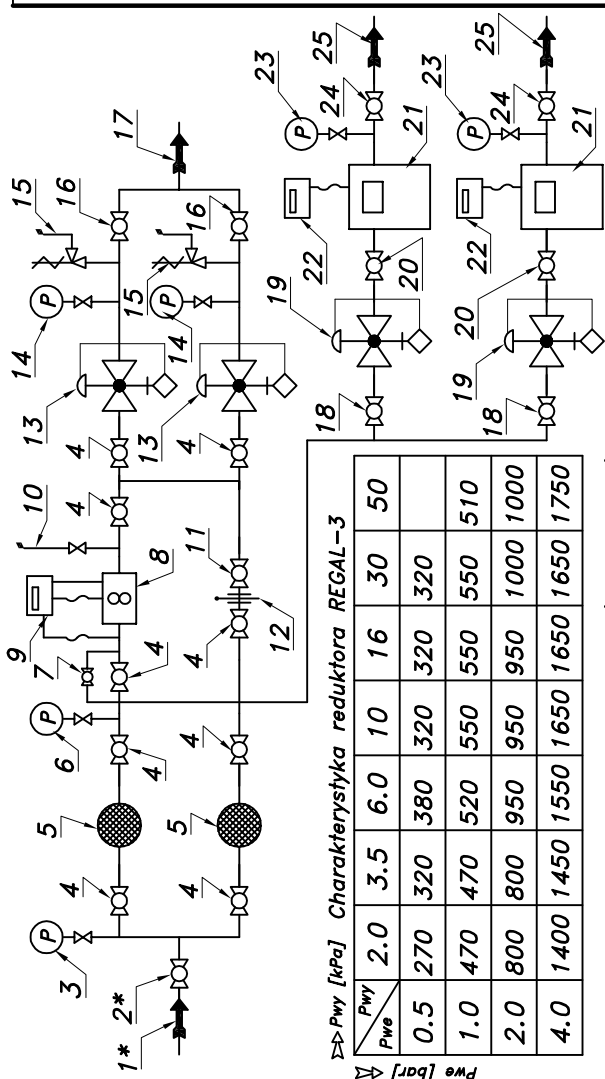
Obudowa metalowa. Rama nośna spawana ze stalowych profili prostokątnych. Blachy osłonowe fosforanowane i malowane proszkowym. Kolor dowolny z katalogu "RAL". Na dachu uchwyty do przenoszenia dźwigniem. Na żądanie stalowy stojak nośny zamiast fundamentu.

Min. zdolność pomiar. gazomierza rotacyjnego G65
Pz=300[kPa], To=15[c]

Zakresowość	1:50	1:80	1:100	1:130	1:160
Qmin. [Nm ³ /h]	7.5	4.7	3.8	2.9	2.3

Max zdolność pomiarowa gazom. rotacyjnego G65/100

Pz [kPa]	100	150	200	250	300	350
Qmax [Nm ³ /h]	195	244	293	341	390	438



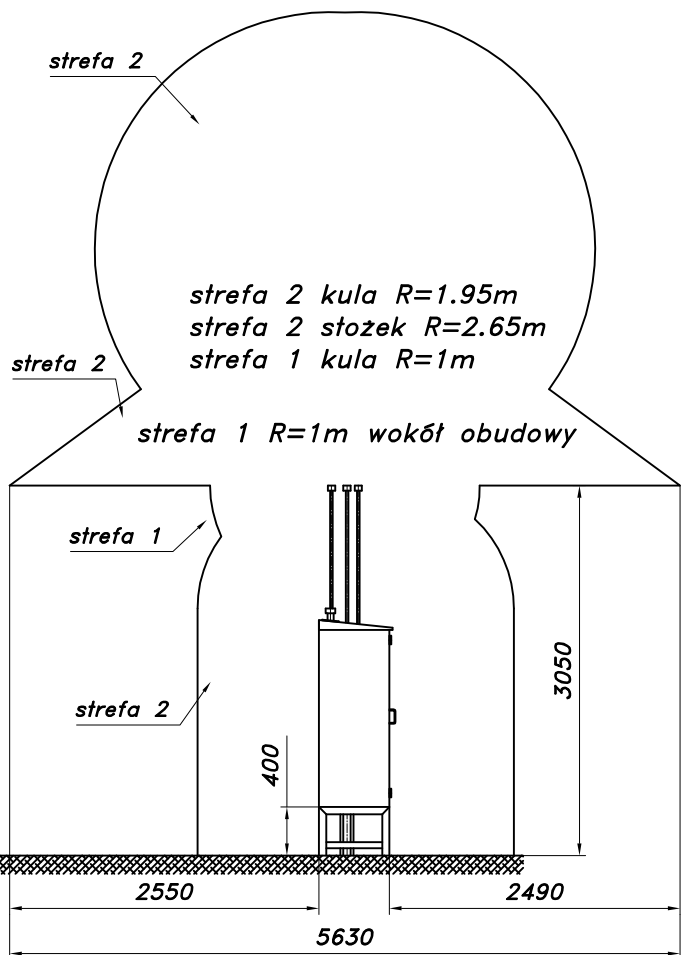
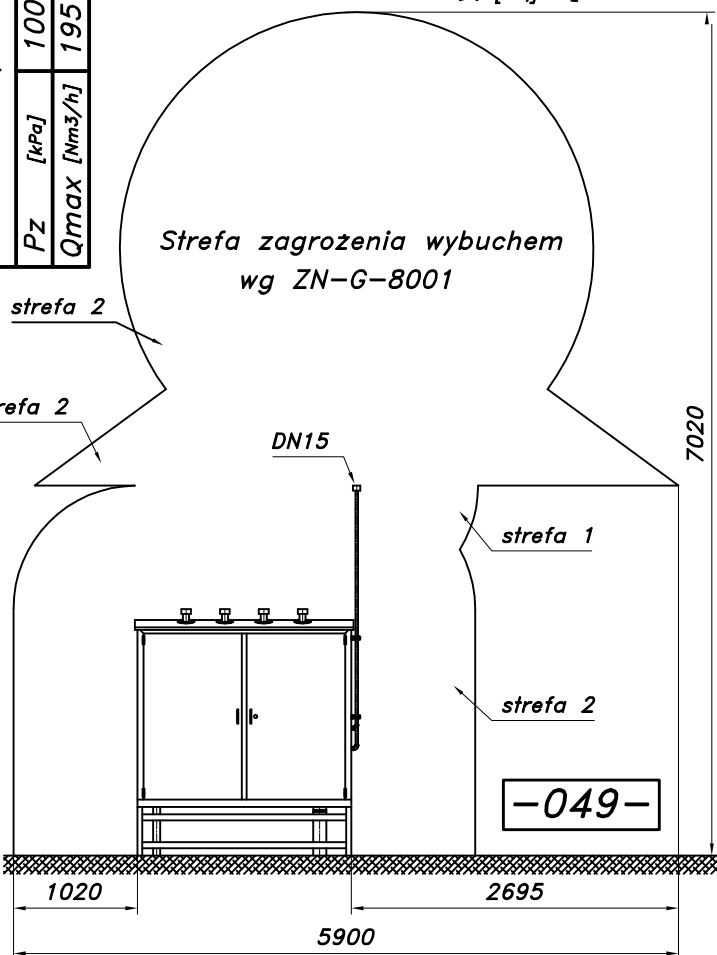
Charakterystyka reduktora REGAL-3

Pwe [kPa]	2.0	3.5	6.0	10	16	30	50
0.5	270	320	380	320	320	320	320
1.0	470	470	520	550	550	550	510
2.0	800	800	950	950	950	1000	1000
4.0	1400	1450	1550	1650	1650	1650	1750

- 01*. Rura wejściowa DN50 (przyłącze)
- 02*. Zawór kulowy blokowy DN50 (przyłącze)
03. Manometr 0.6[MPa] z kurkiem
04. Zawór kulowy blokowy DN50
05. Filtr gazu FGA-50/K
06. Manometr 0.6 [MPa] z kurkiem trójdrogowym
07. Zespół napętniania
08. Gazomierz rotacyjny G65/DN50
09. Korektor przepływu z zaworem trójdrogowym
10. Zespół odpowietrzenia
11. Zawór kulowy kątnicowy DN50
12. Zaslępka typu "okular"
13. Reduktor gazu REGAL-3
14. Manometr niskiego ciśnienia z kurkiem
15. Zawór upustowy V50 (V51)
16. Zawór kulowy kątnicowy DN80
17. Rura wyjściowa DN125 (DN100, DN150)
18. Zawór kulowy sferyczny ø15
19. Reduktor gazu ARD-25 lub R-25
20. Zawór kulowy gwintowany DN32
21. Gazomierz miechowy G10 (G16)/DN40 L=250
22. Rejestrator z transmisją
23. Manometr 6 [kPa] z kurkiem trójdrogowym
24. Zawór kulowy blokowy DN40
25. Rura wyjściowa II i III DN40 (DN50)

Numer katalogowy
N09-56

STACJA RED.-POM. GAZU Z GAZOMIERZEM ROTACYJNYM SR-400/3/ROT-B+2xARD25/G10



Stacja na stojaku fabrycznym