

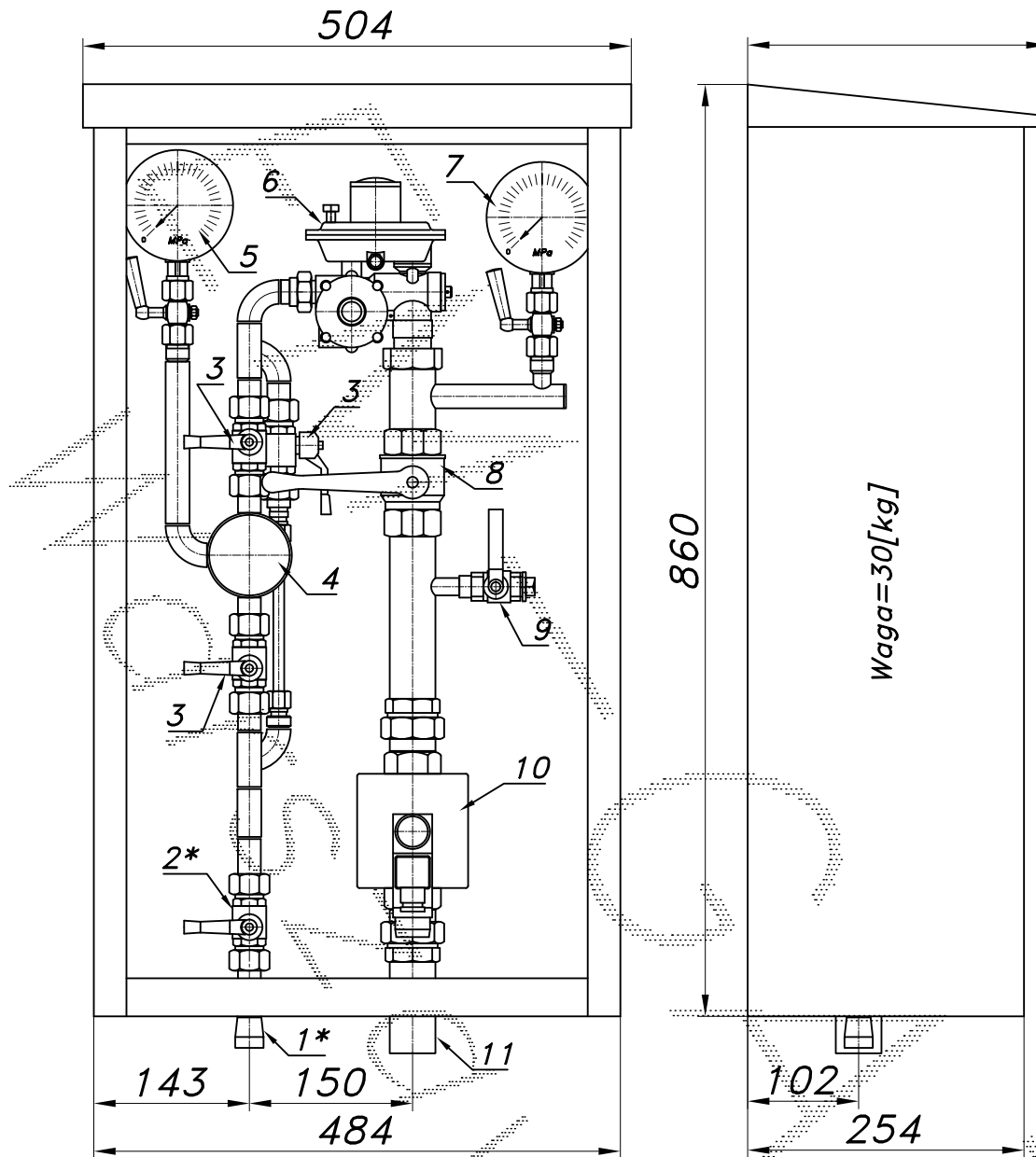
PUNKT REDUKCYJNY GAZU

typu: **R2/O-10M/ARD-ZB**

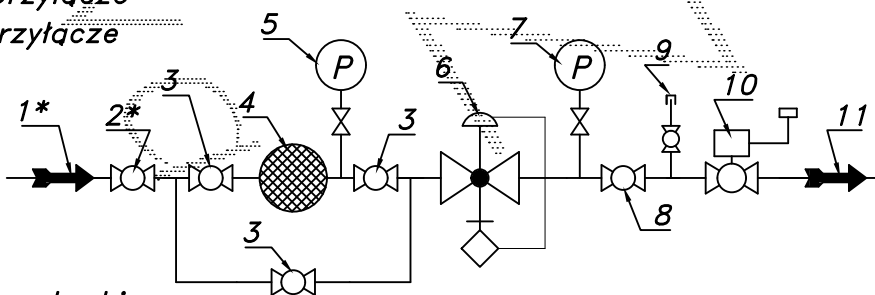
$Q_{max} = 10$ [Nm³/h], $P_{max} = 2.5$ [kPa]

Numer katalogowy
01AMZB

Punkt redukcyjny gazu z reduktorem ARD-10. Filtr z obejściem. Dwa manometry. Na wyjściu zawór z głowicą zamykającą ZB-32. Na wyjściu zawór z głowicą zamykającą ZB-32.



- 01*. Rura wejściowa DN15 (DN20) przytłacze
- 02*. Zawór kulowy sferyczny $\varnothing 15$ przytłacze
- 03. Zawór kulowy sferyczny $\varnothing 15$
- 04. Filtr gazu FGA-15/P
- 05. Manometr 0,6 [MPa] z kurkiem
- 06. Reduktor gazu ARD-10
- 07. Manometr 6 [kPa] z kurkiem
- 08. Zawór kulowy gwintowany DN32
- 09. Zawór kulowy gwintowany DN15 z korkiem
- 10. Zawór z głowicą zamykającą ZB-32
- 11. Rura wyjściowa DN32 (DN40, DN50)



-012-

Obudowa metalowa. Rama nośna ze stalowych profili prostokątnych. Blachy osłonowe aluminiowe lub stalowe fosforanowane, malowane lakierem proszkowym (kolor z katalogu RAL) nitowane do ramy. Na życzenie stalowy stojak nośny zamiast fundamentu i uchwyty do dźwigu.