

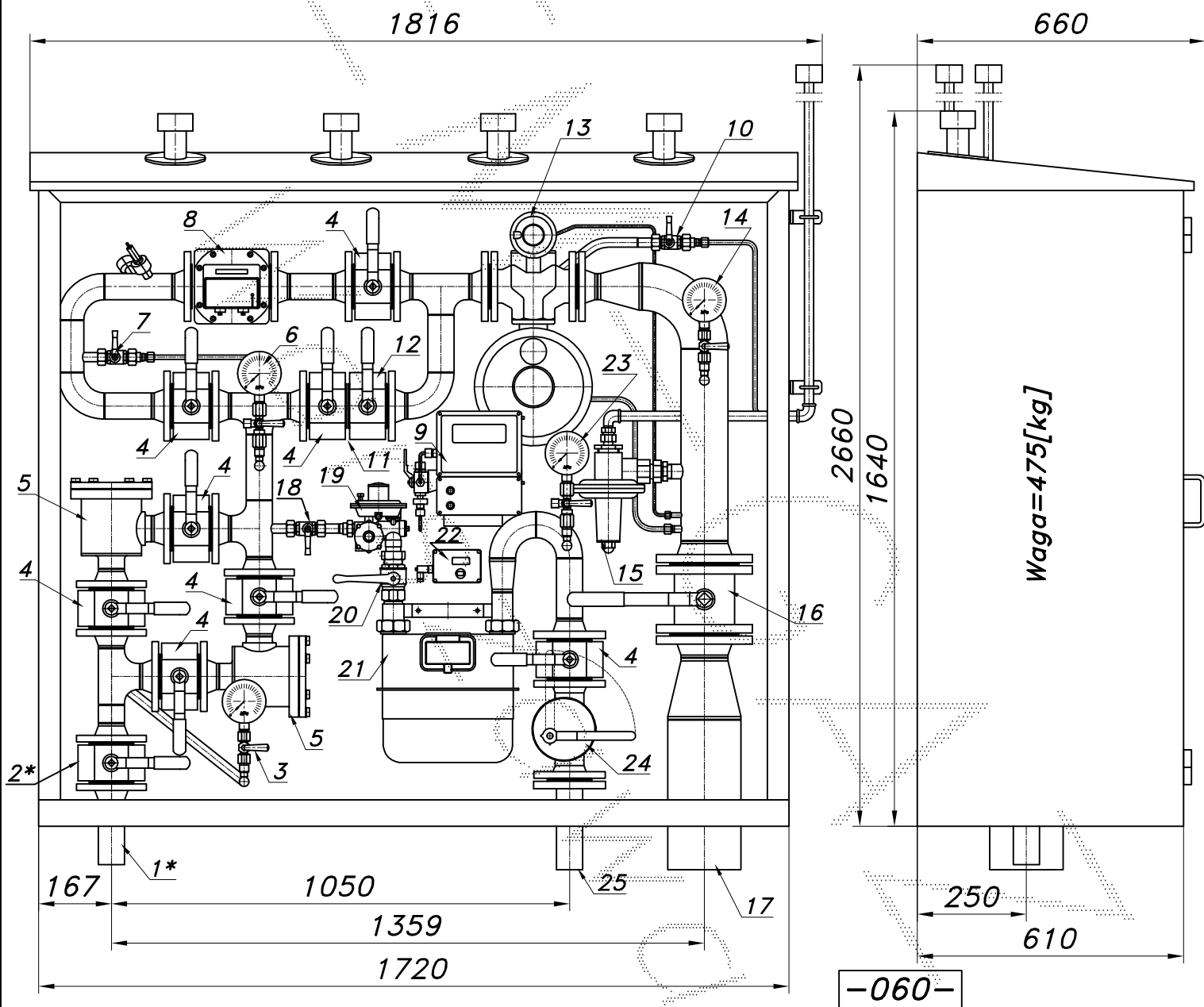
STACJA RED.-POM. GAZU Z GAZOMIERZEM ROTOROWYM I KOREKTOREM

typu: **PR/2F-400/1/ROT-B+25/G10DE/GX**

$Q_{max} = 450 + 16 [Nm^3/h]$, $P_{max} = 50/2.5 [kPa]$

Numer katalogowy
N10-34

Jednociągowa stacja redukcyjno-pomiarowa gazu z gazomierzem rotorowym pracującym po stronie średniego ciśnienia i korektorem przepływu. Układ pomiarowy typu U1. Przed gazomierzem rotorowym odejście z reduktorem ARD-25, gazomierzem miechowym G10 (G16) i zaworem z głowicą zamykającą DN50/MAG-3.



Max zdolność pomiarowa gazom. rotorowego G65/100

P_z [kPa]	100	150	200	250	300	350
Q_{max} [Nm ³ /h]	195	244	293	341	390	438

Min. zdolność pomiar. gazomierza rotorowego G65
 $P_z=300[kPa]$, $T_o=15^\circ[c]$

Zakresowość	1:50	1:80	1:100	1:130	1:160
Q_{min} [Nm ³ /h]	7.5	4.7	3.8	2.9	2.3

Max zdolność pomiarowa gazom. rotor. G100/160

P_z [kPa]	100	150	200	250	300	350
Q_{max} [Nm ³ /h]	313	390	468	546	624	701

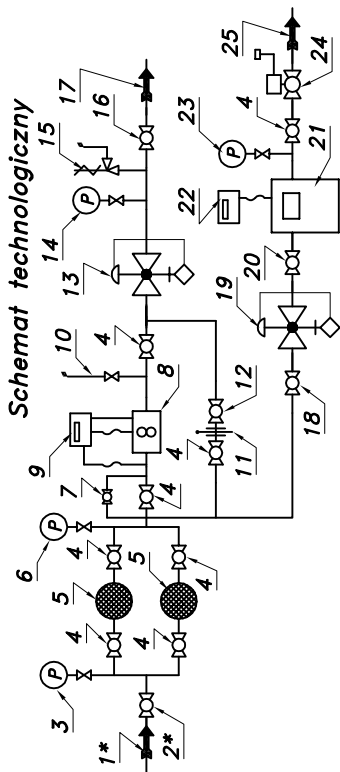
Min. zdolność pomiar. gazomierza rotorowego G100
 $P_z=300[kPa]$, $T_o=15^\circ[c]$

Zakresowość	1:50	1:80	1:100	1:130	1:160
Q_{min} [Nm ³ /h]	12.0	7.5	6.0	4.6	3.7

Obudowa metalowa. Rama nośna z profili prostokątnych. Blachy osłonowe fosforanowane, malowane lakierem proszkowym (kolor z katalogu RAL) i nitowane do ramy. Na życzenie stalowy stojak nośny zamiast fundamentu. Na dachu uchwyty do przenoszenia dźwigiem.

Numer katalogowy
N10-34

STACJA RED.-POM. GAZU Z GAZOMIERZEM ROTOROWYM I KOREKTOREM PR/2F-400/1/ROT-B+25/G10DE/GX

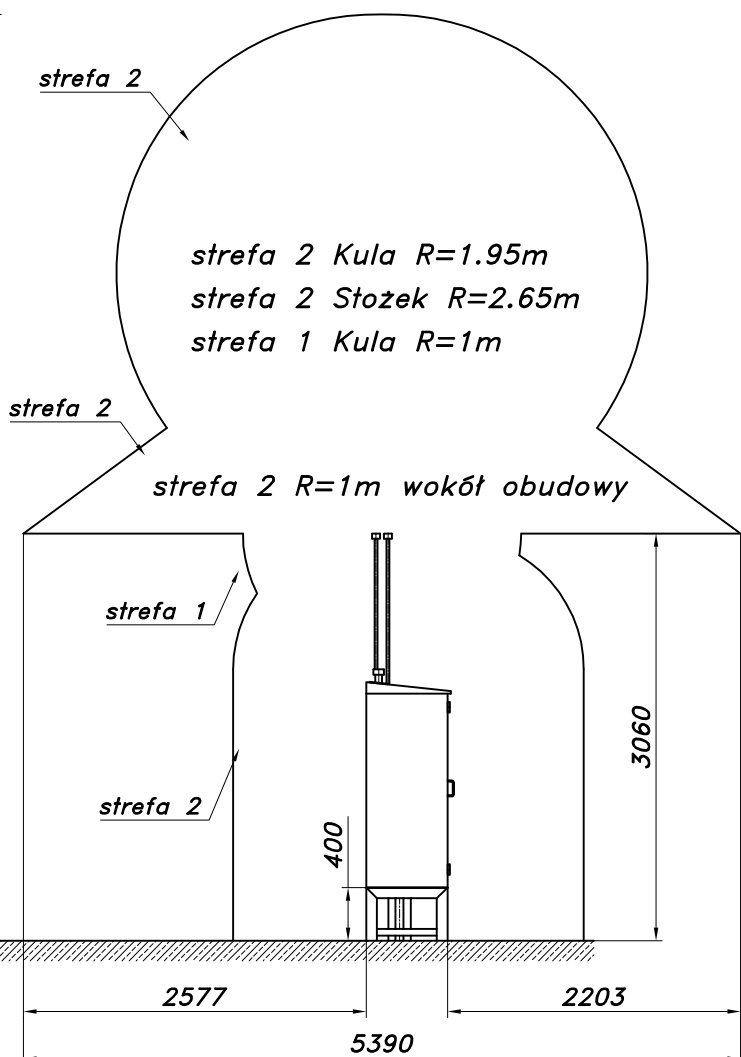
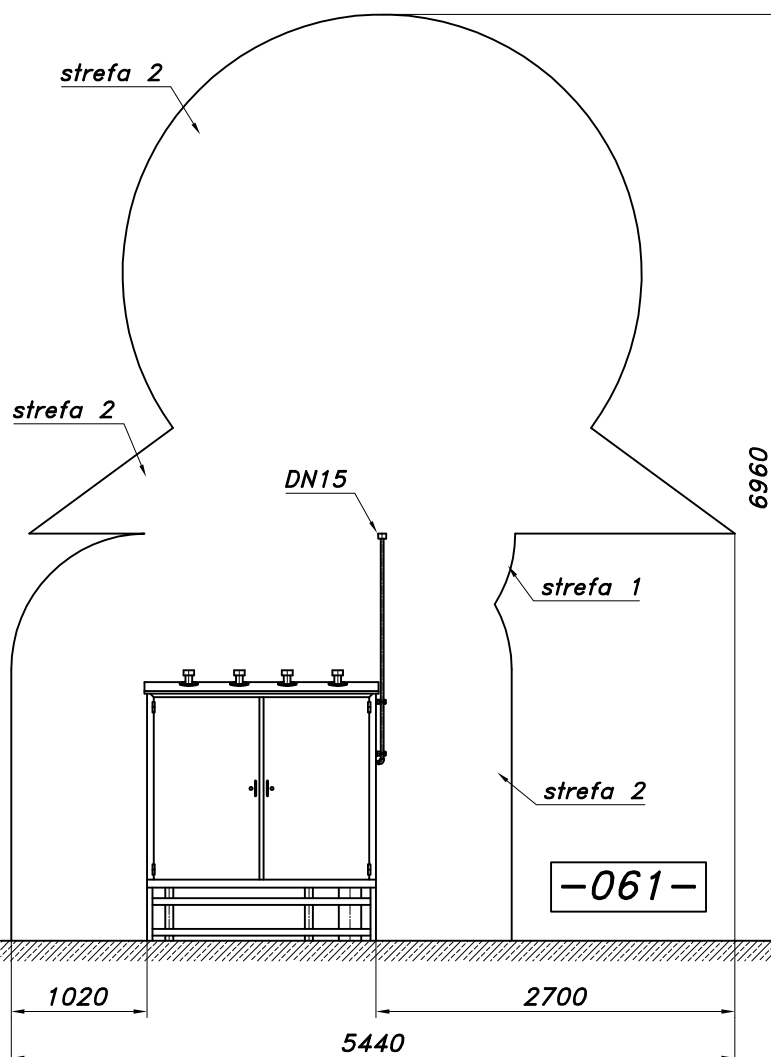


- 01*. Rura wejściowa DN50 (przytłacze)
- 02*. Zawór kulowy blokowy DN50 (przytłacze)
- 03. Manometr 0,6 [MPa] z kurkiem
- 04. Zawór kulowy blokowy DN50
- 05. Filtr gazu FGA-50/K
- 06. Manometr 0,6 [MPa] z kurkiem trójdrog.
- 07. Zespół napędzania
- 08. Gazomierz rotorowy G65 (G100/DN50)
- 09. Korektor przepływu z zaworem trójdrog.
- 10. Zespół odpowietrzania
- 11. Zasleпка typu "okular"
- 12. Zawór kulowy kotłowy DN50
- 13. Reduktor gazu REGAL-3
- 14. Manometr niskiego ciśnienia z kurkiem
- 15. Zawór upustowy V50 (V51)
- 16. Zawór kulowy kotłowy DN100
- 17. Rura wyjściowa I DN150
- 18. Zawór kulowy sferyczny $\varnothing 15$
- 19. Reduktor gazu ARD-25 lub R-25
- 20. Zawór kulowy gwintowy G10 (G16)/DN40 L=250
- 22. Rejestrator z transmisją
- 23. Manometr 6 [kPa] z kurkiem trójdrogowym
- 24. Zawór z głowicą zamykającą DN50/MAG-3
- 25. Rura wyjściowa II DN50

▷▷ Pwy [kPa] Charakterystyka reduktora REGAL-3

Pwy	2.0	3.5	6.0	10	16	30	50
Pwe	0.5	270	320	380	320	320	320
	1.0	470	520	550	550	550	510
	2.0	800	950	950	950	1000	1000
	4.0	1400	1450	1550	1650	1650	1750

▷ Pwe [bar]



Strefa zagrożenia wybuchem w/g ZN-G-8001 Stacja na stojaku fabrycznym