

PUNKT REDUKCYJNO-POMIAROWY GAZU Z GAZOMIERZEM ROTOROWYM I REJESTRATOREM SZCZYTÓW PRZEPIYU

typu: PR-60/R70-G25/ROT-A/GX-1

$Q_{max}=60$ [Nm³/h], $P_{max}=2.5$ [kPa]

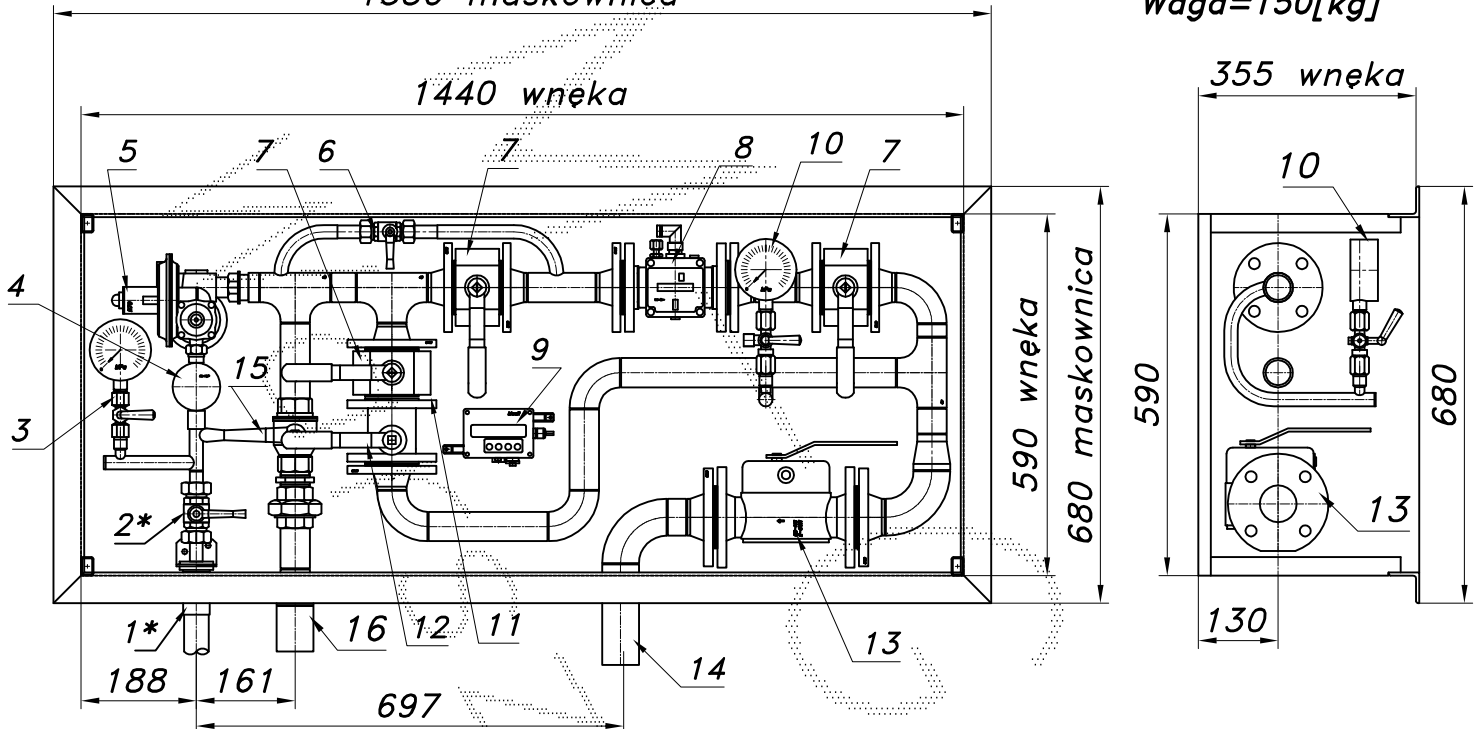
Numer katalogowy
N04-16

Punkt redukcyjno-pomiarowy gazu z gazomierzem rotorowym G25 pracującym po stronie niskiego ciśnienia z rejestratorem szczytów przepływu. Układ pomiarowy wyposażony jest w obejście gazomierza z zaślepką typu "okular" i zespół napełniania. Przed gazomierzem dodatkowe odejście z zaworem odcinającym. Na końcu ciągu głównego zawór DN50 z głowicą MAG-3. Reduktor R-70.

UWAGA: Punkt w wykonaniu specjalnym wnekowym "niskim".

1530 maskownica

Waga=150[kg]



01*. Rura wejściowa PE32 (przytłacze)

02*. Zawór kul. sfer. $\varnothing 20$ (przytłacze)

03. Manometr 0.6 [MPa] z kurkiem

04. Filtr gazu FGA-15/P

05. Reduktor gazu R-70

06. Zespół napełniania

07. Zawór kulowy blokowy DN40

08. Gazomierz rotorowy G25/DN40

09. Rejestrator (z transmisją)

10. Manometr 6 [kPa] z kurkiem trójdrog.

11. Zaślepka DN40 typu "okular"

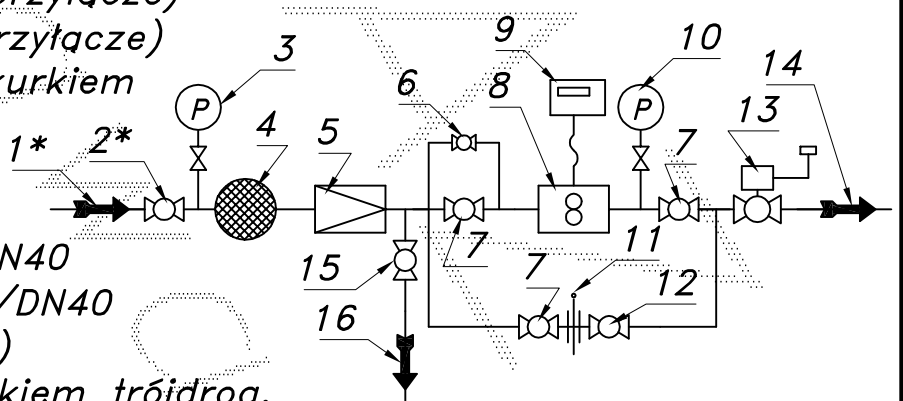
12. Zawór kulowy kotnierzowy DN40

13. Zawór z głowicą zamykającą DN50/MAG-3

14. Rura wyjściowa I DN50

15. Zawór kulowy gwintowany DN40

16. Rura wyjściowa II DN50



-063-

Obudowa metalowa wnekowa. Rama nośna z profili prostokątnych. Blachy osłonowe drzwi fosforanowane, malowane lakierem proszkowym (kolor z katalogu RAL)