

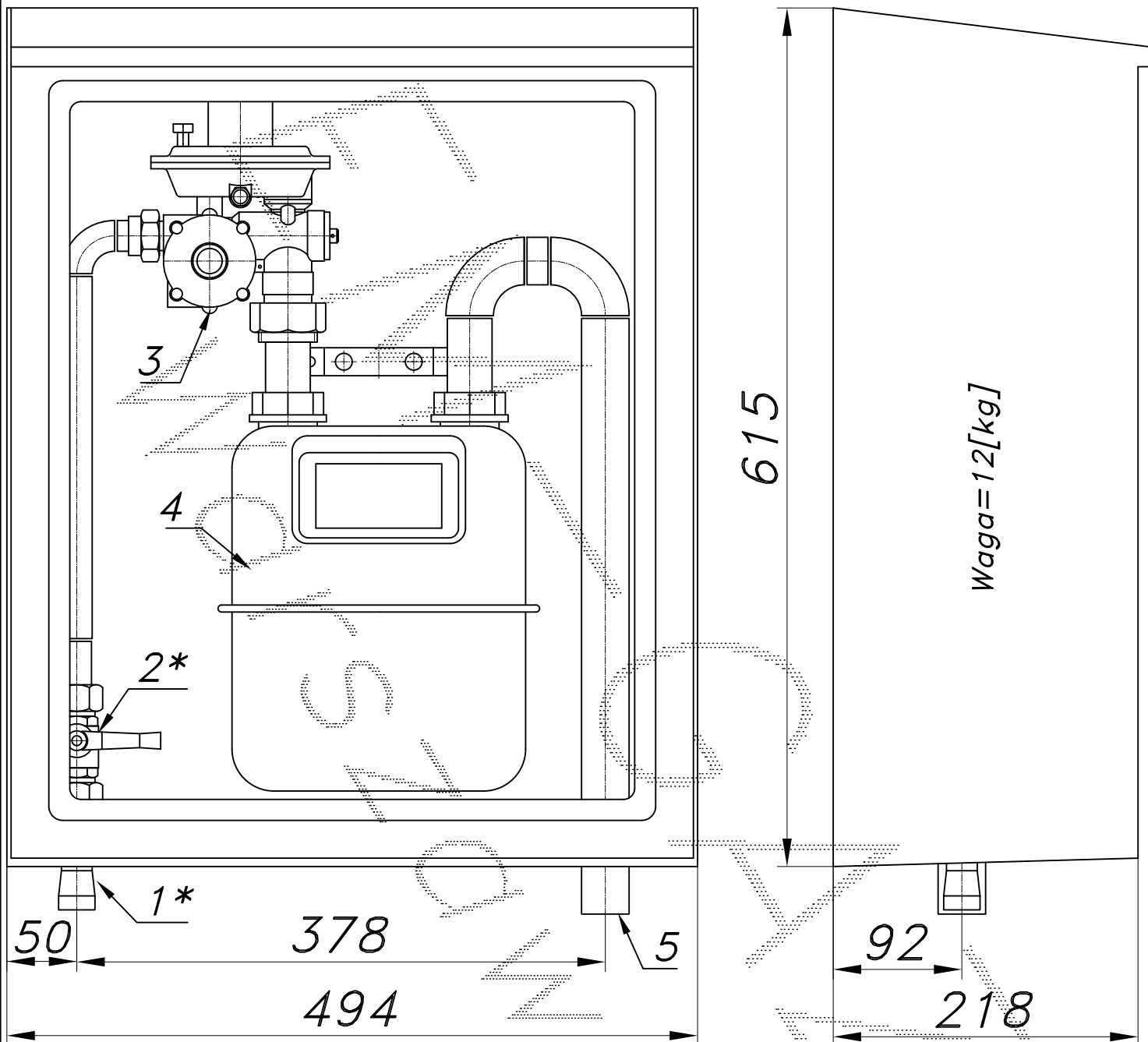
PUNKT REDUKCYJNO-POMIAROWY GAZU Z GAZOMIERZEM MIECHOWYM

typu: **PRU-6/ARD-G4-Z4**

$Q_{max} = 6 [Nm^3/h]$. $P_{max} = 2.5 [kPa]$

Numer katalogowy
M-01U

Wersja uproszczona. Bez filtra i zaworu za gazomierzem.



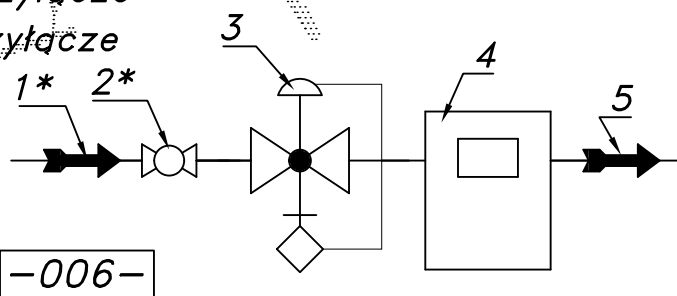
01*. Rura wejściowa DN20 (DN25) przyłącze

02*. Zawór kulowy sferyczny $\varnothing 15$ przyłącze

03. Reduktor gazu ARD-10

04. Gazomierz miechowy G4 (G2.5)

05. Rura wyjściowa DN25 (DN32)



-006-

Ostona laminatowa ze stalową ramą nośną. Dostępne kolory: beżowy i brązowy.
Na życzenie stalowy stojak nośny zamiast fundamentu.