

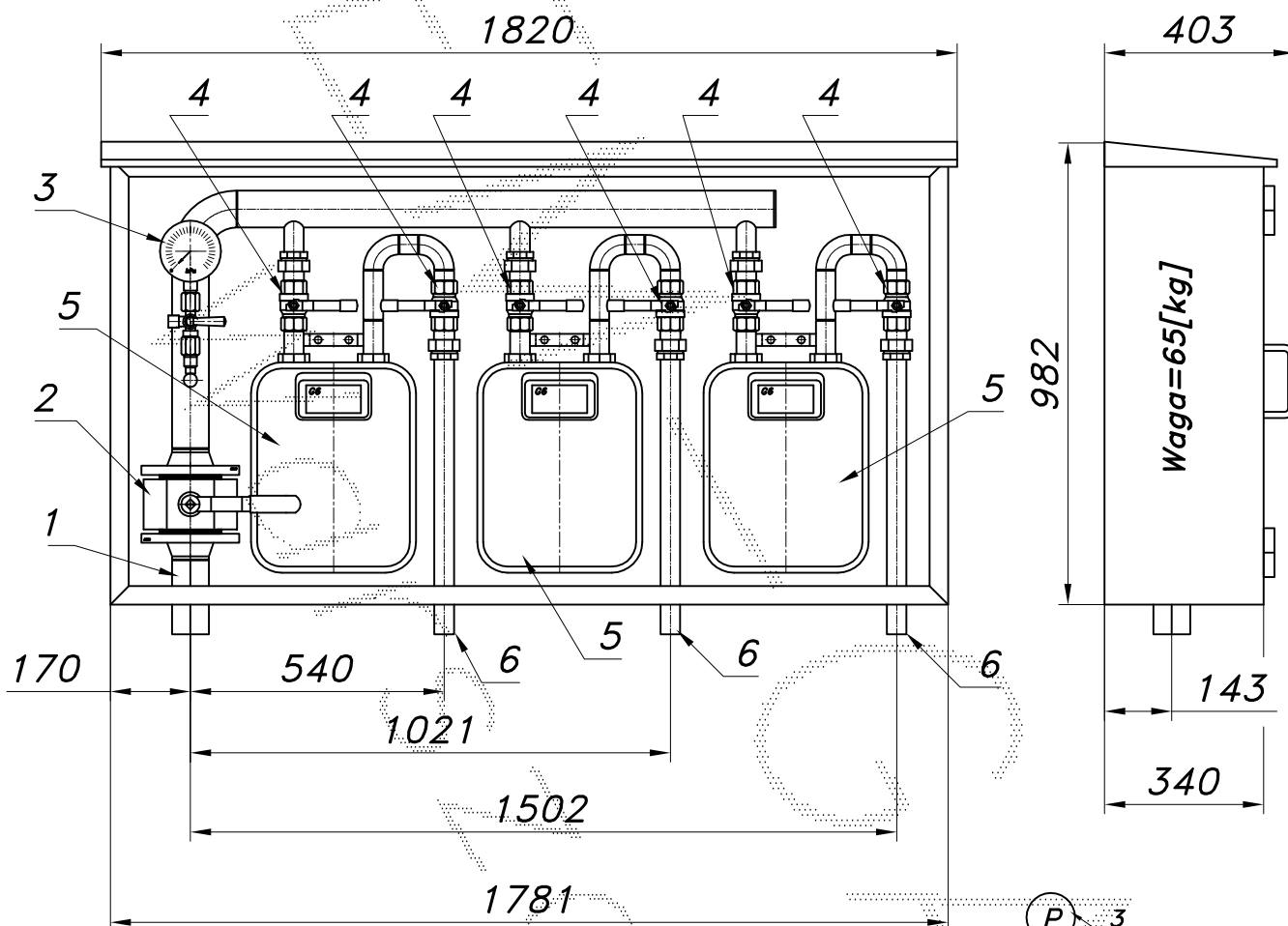
**PUNKT POMIAROWY GAZU Z TRZEMA GAZOMIERZEM MIECHOWYM G6**

typu: **PM-3xG6**

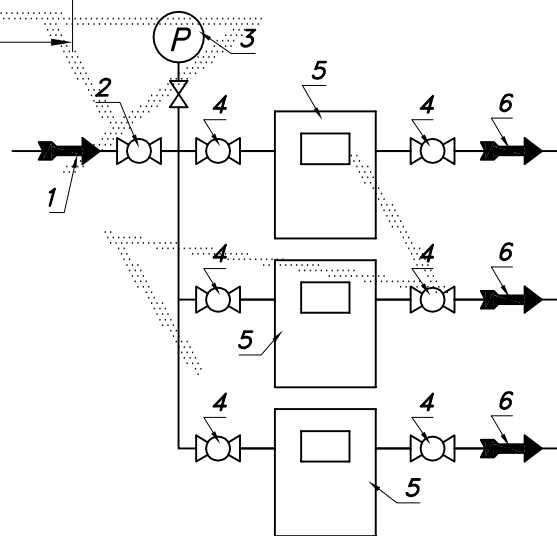
$Q_{max} = 3 \times 10$  [Nm<sup>3</sup>/h],  $P_{max} = 2.5$  [kPa]

Numer katalogowy  
**N02-23**

Punkt pomiarowy gazu z trzema gazomierzami miechowymi G6.  
 Rura wejściowa DN50, rury wyjściowe DN25.



- 01. Rura wejściowa DN50
- 02. Zawór kulowy blokowy DN50
- 03. Manometr 6 [kPa] z kurkiem trójdrogowym
- 04. Zawór kulowy gwintowany DN25
- 05. Gazomierz miechowy G6 (G4, G2,5, G1.6)
- 06. Rura wyjściowa DN25



Obudowa metalowa. Rama nośna z profili prostokątnych. Blachy osłonowe fosforanowane, malowane lakierem proszkowym (kolor z katalogu RAL) i nitowane do ramy. Na życzenie stalowy stojak nośny zamiast fundamentu.