

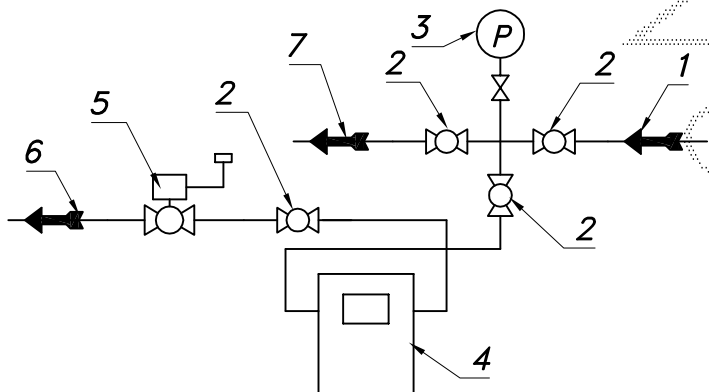
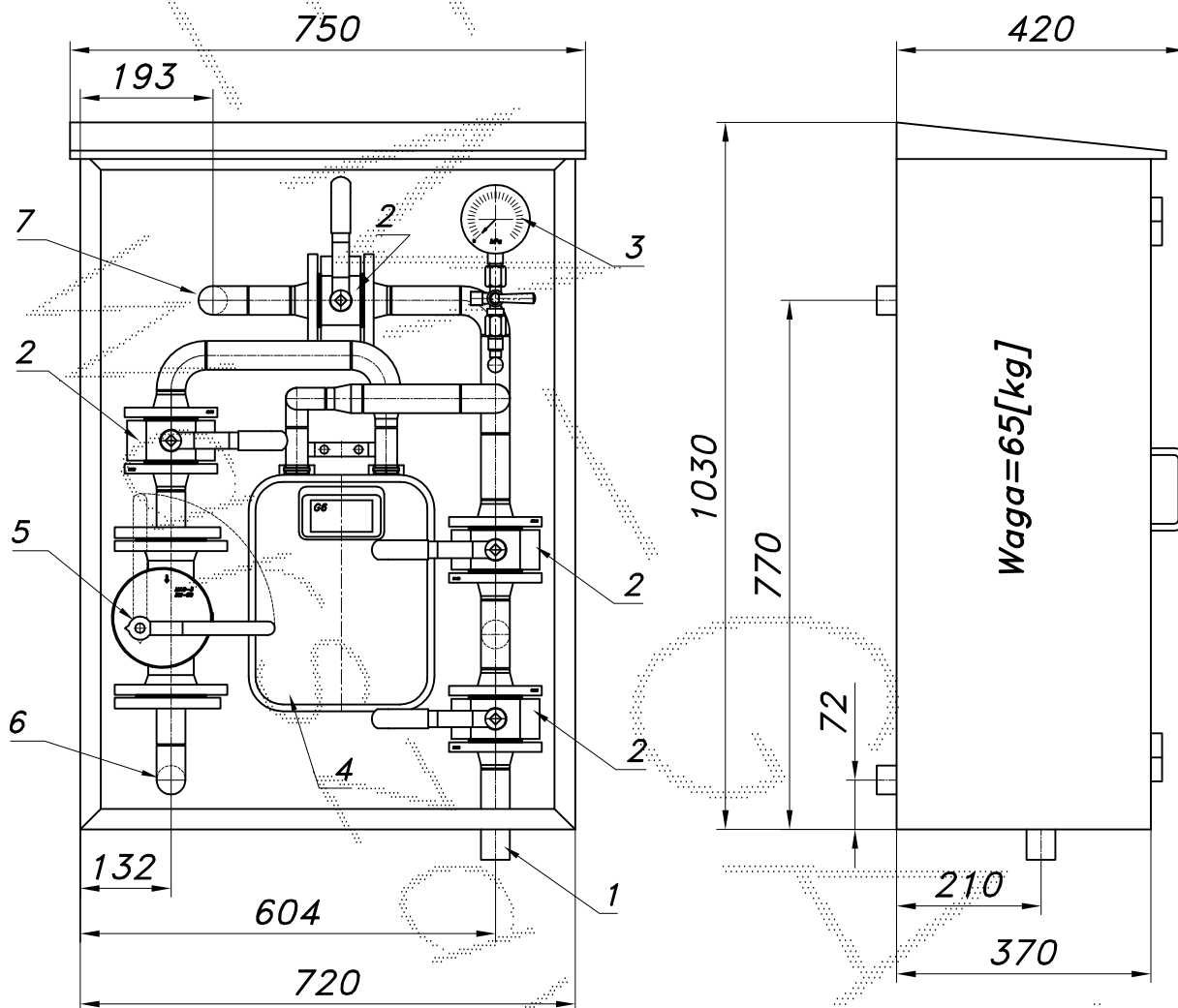
**PUNKT POMIAROWY GAZU NISKIEGO CIŚNIENIA Z GAZOMIERZEM MIECHOWYM**

typu: **PM-G6/GX-1-prawa**

$Q_{max}$  opomiarowane=10 [Nm<sup>3</sup>/h],  $P_{max}$ =2.5 [kPa]

Numer katalogowy  
**N05-08**

Punkt pomiarowy gazu niskiego ciśnienia z gazomierzem miechowym G6. Przed gazomierzem wykonano odejście z zaworem odcinającym. Za gazomierzem zawór odcinający i zawór z głowica MAG-3. Rura wejściowa z prawej strony.



1. Rura wejściowa DN32
2. Zawór kulowy blokowy DN32
3. Manometr 6 [kPa] z kurkiem trójdr.
4. Gazomierz miechowy G6N
5. Zawór DN32 z głowica MAG-3
6. Rura wyjściowa I DN32
7. Rura wyjściowa II DN32

-006-

Obudowa metalowa. Rama nośna z profili prostokątnych. Blachy osłonowe fosforanowane, malowane lakierem proszkowym (kolor z katalogu RAL) i nitowane do ramy. Na życzenie stalowy stojak nośny zamiast fundamentu.