

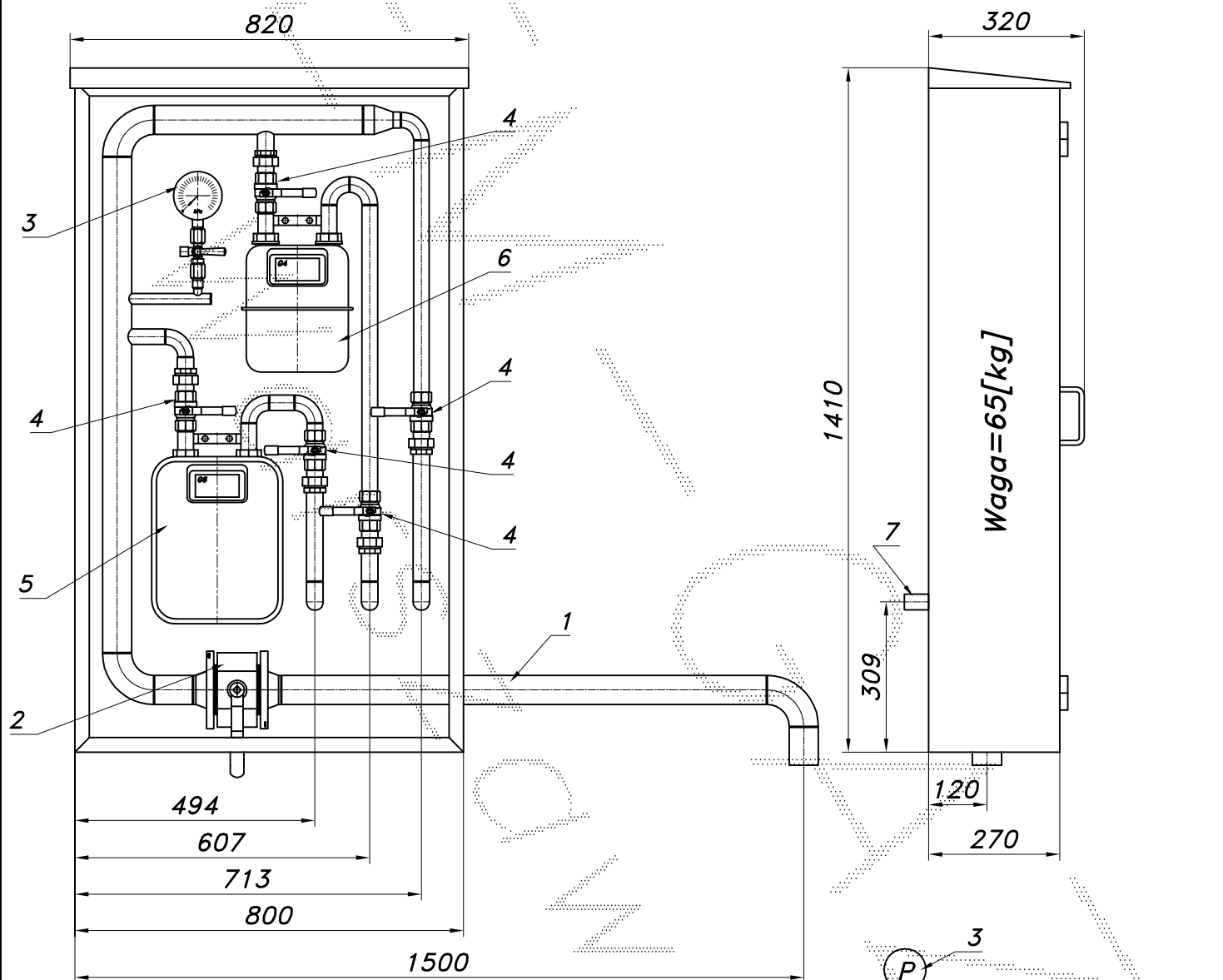
**PUNKT POMIARU GAZU NISKIEGO CIŚNIENIA Z GAZOMIERZAMI MIECHOWYMI**

typu: **PM-G6-G4-1**

$Q_{max}$  opomiarowane = 10+6 [Nm<sup>3</sup>/h],  $P_{max}$  = 2.5 [kPa]

Numer katalogowy  
**N05-20**

Punkt pomiarowy gazu z dwoma gazomierzami miechowymi G6 i G4 oraz nieopomiarowanym dodatkowym odejściem.



1. Rura wejściowa DN50
2. Zawór kulowy blokowy DN50
3. Manometr 6 [kPa] z kurkiem
4. Zawór kulowy gwintowany DN25
5. Gazomierz miechowy G6 (G4)
6. Gazomierz miechowy G4 (G1.6, G2.5)
7. Rury wyjściowe DN25

-007-

Obudowa metalowa. Rama nośna z profili prostokątnych. Blachy osłonowe fosforanowane, malowane lakierem proszkowym (kolor z katalogu RAL) i nitowane do ramy. Na życzenie stalowy stojak nośny zamiast fundamentu.