

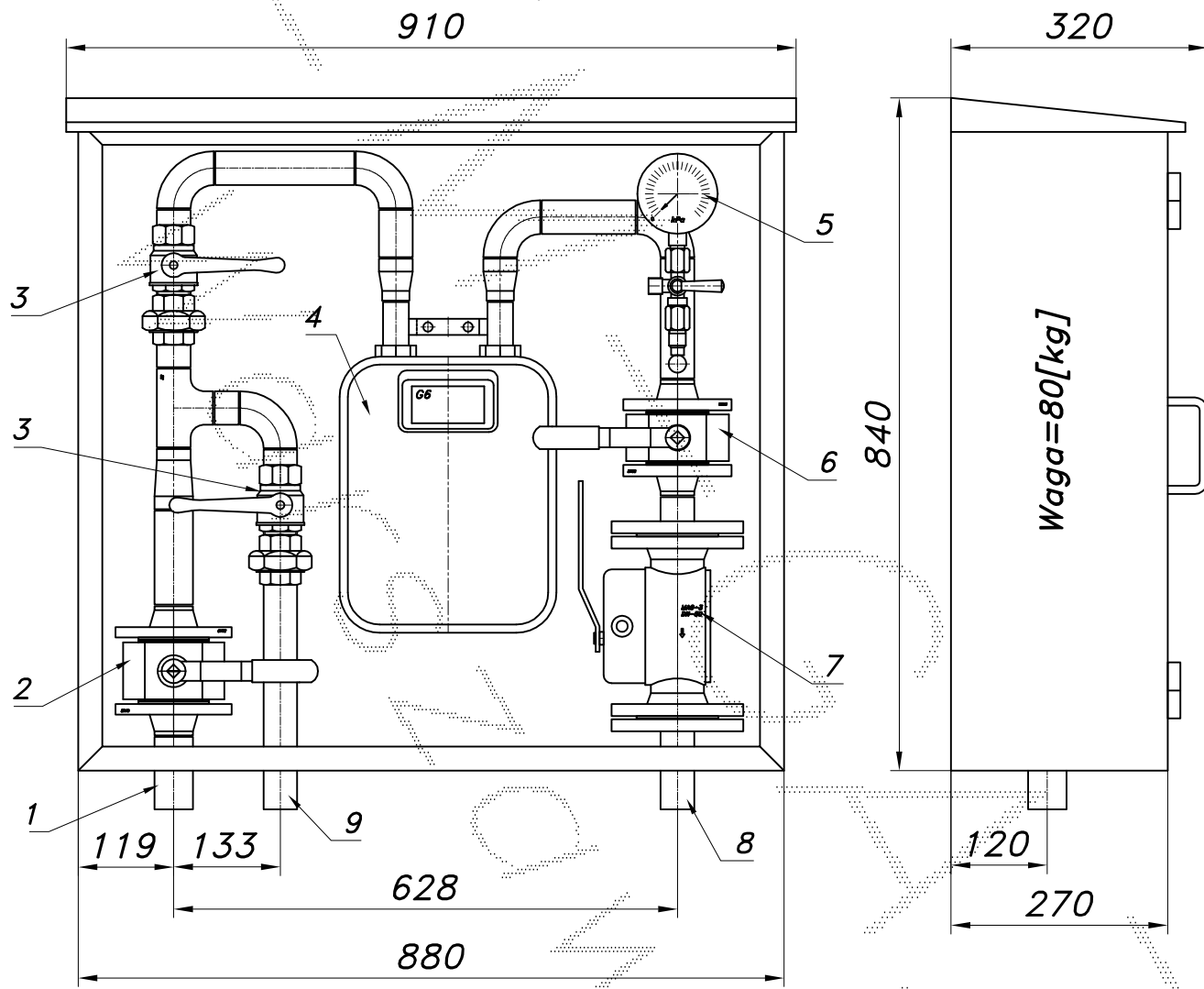
**PUNKT POMIAROWY GAZU Z GAZOMIERZEM MIECHOWYM G6**

typu: **PM/1/-G6/GX-1**

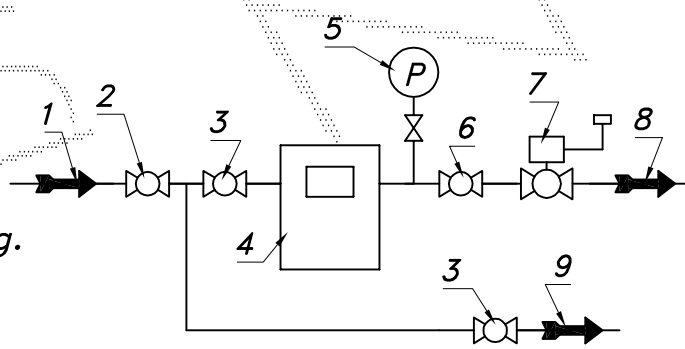
$Q_{max}$  opomiarowane = 10 [Nm<sup>3</sup>/h],  $P_{max}$  = 2.5 [kPa]

Numer katalogowy  
**N05-30**

Punkt pomiarowy gazu z gazomierzem miechowym G6. Rura wejściowa DN40.  
 Na wyjściu ciągu głównego zamontowano zawór odcinający DN32 i zawór DN32/MAG3.  
 Przed gazomierzem wykonano odejście DN32 z zaworem odcinającym.



- 01. Rura wejściowa DN40 (DN50, DN32)
- 02. Zawór kulowy blokowy DN40
- 03. Zawór kulowy gwintowany DN32
- 04. Gazomierz miechowy G6
- 05. Manometr 6 [kPa] z kurkiem trójdrog.
- 06. Zawór kulowy blokowy DN32
- 07. Zawór DN32 z głowicą MAG-3
- 08. Rura wyjściowa I DN32
- 09. Rura wyjściowa II DN32



-008-

Obudowa metalowa. Rama nośna z profili prostokątnych. Blachy osłonowe fosforanowane, malowane lakierem proszkowym (kolor z katalogu RAL) i nitowane do ramy. Na życzenie stalowy stojak nośny zamiast fundamentu.