

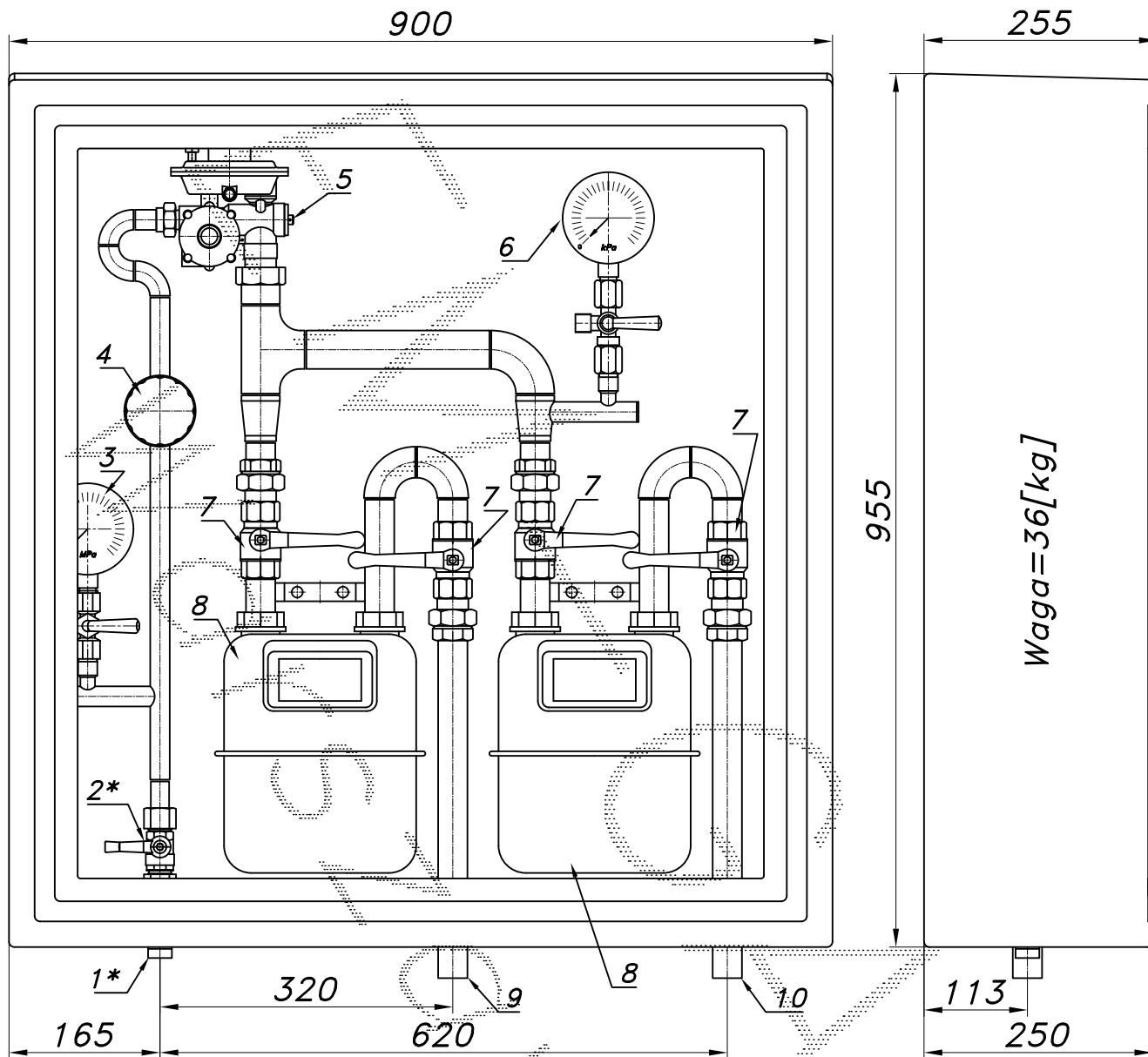
PUNKT REDUKCYJNO-POMIAROWY GAZU Z GAZOMIERZEM MIECHOWYM

typu: **PR-12/ARD-2xG4-Z6**

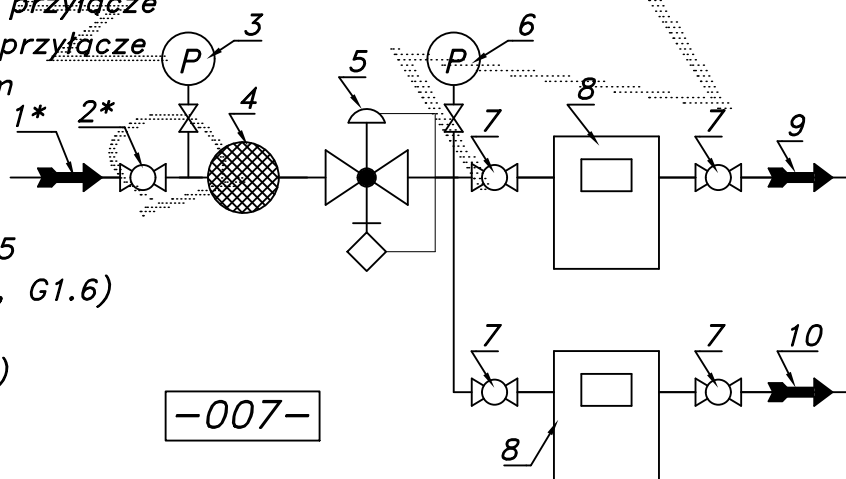
$Q_{max} = 12 [Nm^3/h]$. $P_{max} = 2.5 [kPa]$

Pojedynczy filtr, dwa monometry, dwa zawory za gazomierzami.

Numer katalogowy
M-02



- 01*. Rura wejściowa DN20 (DN25) przyłączy
- 02*. Zawór kulowy sferyczny $\varnothing 15$ przyłączy
- 03. Manometr 0.6 [MPa] z kurkiem
- 04. Filtr gazu FGB-15/PK
- 05. Reduktor gazu ARD-10
- 06. Manometr 6 [kPa] z kurkiem
- 07. Zawór kulowy gwintowany DN25
- 08. Gazomierz miechowy G4 (G2.5, G1.6)
- 09. Rura wyjściowa I DN25 (DN32)
- 10. Rura wyjściowa II DN25 (DN32)



-007-

Ostona laminatowa ze stalową ramą nośną. Dostępne kolory: beżowy i brązowy.
 Na życzenie stalowy stojak nośny zamiast fundamentu.