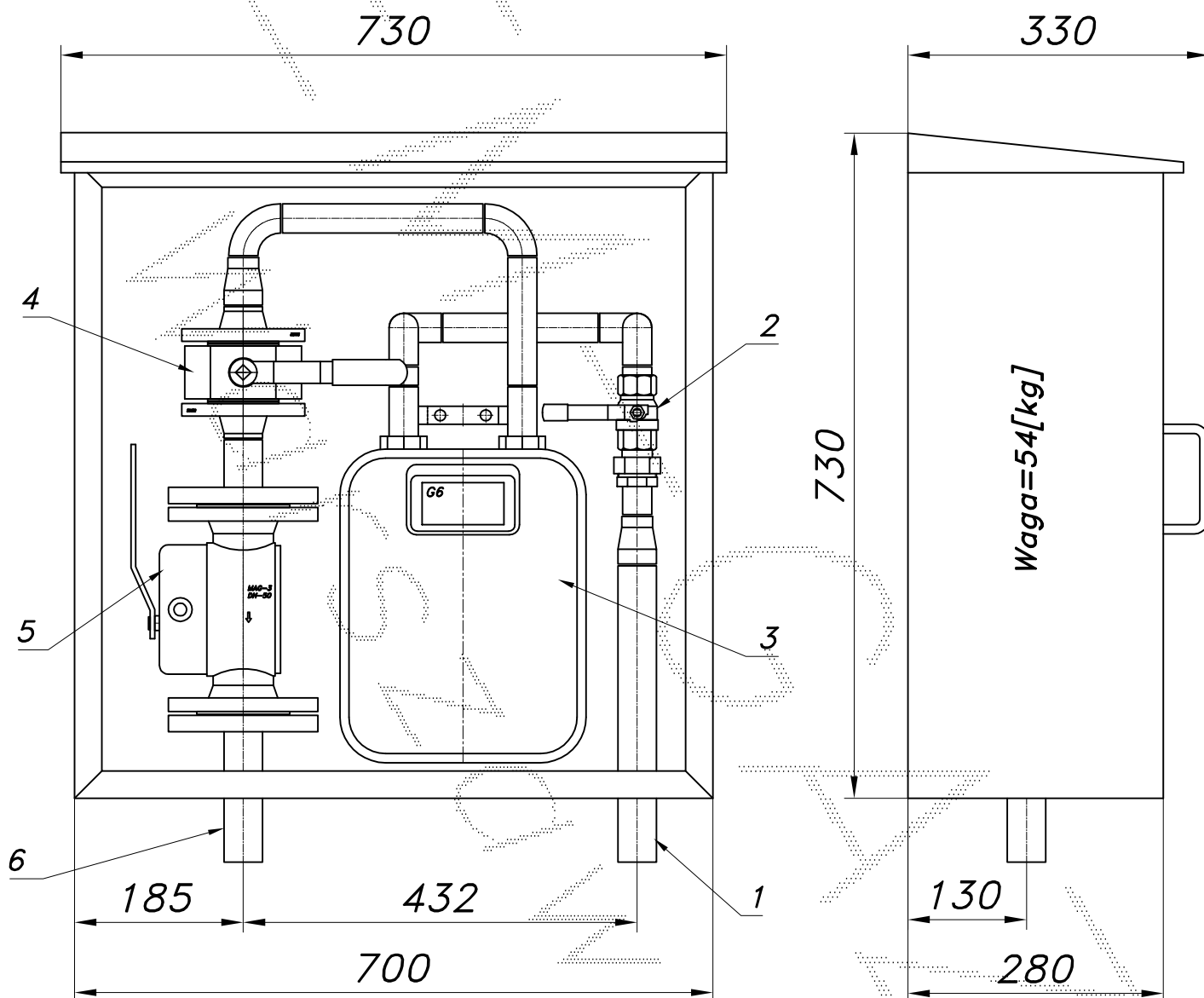


## PUNKT POMIAROWY GAZU Z GAZOMIERZEM MIECHOWYM

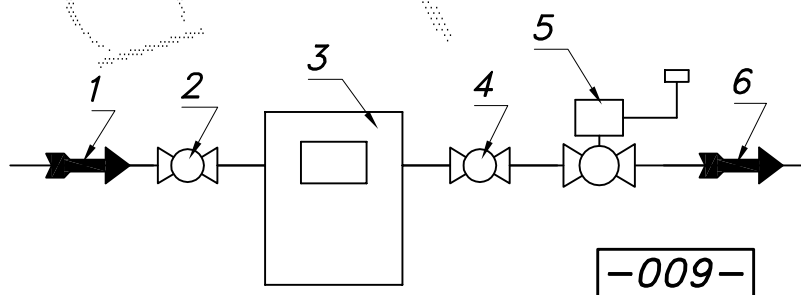
typu: PM-G6/GX-prawa

 $Q_{max}=10$  [Nm<sup>3</sup>/h],  $P_{max}=2.5$  [kPa]Numer katalogowy  
N05-64

Punkt pomiarowy gazu z gazomierzem miechowym G6 w wykonaniu zewnętrznym.  
Rury wejściowa i wyjściowa DN32 odwrotne (rura wejściowa z prawej strony).  
Na wyjściu zawór DN32/MAG-3.



01. Rura wejściowa DN32
02. Zawór kulowy gwintowany DN25
03. Gazomierz miechowy G6
04. Zawór kulowy blokowy DN32
05. Zawór odcinający DN32/MAG-3
06. Rura wyjściowa DN32



-009-

Obudowa metalowa. Rama nośna z profili prostokątnych. Blachy osłonowe fosforanowane, malowane lakierem proszkowym (kolor z katalogu RAL) i nitowane do ramy. Na życzenie stalowy stojak nośny zamiast fundamentu.