

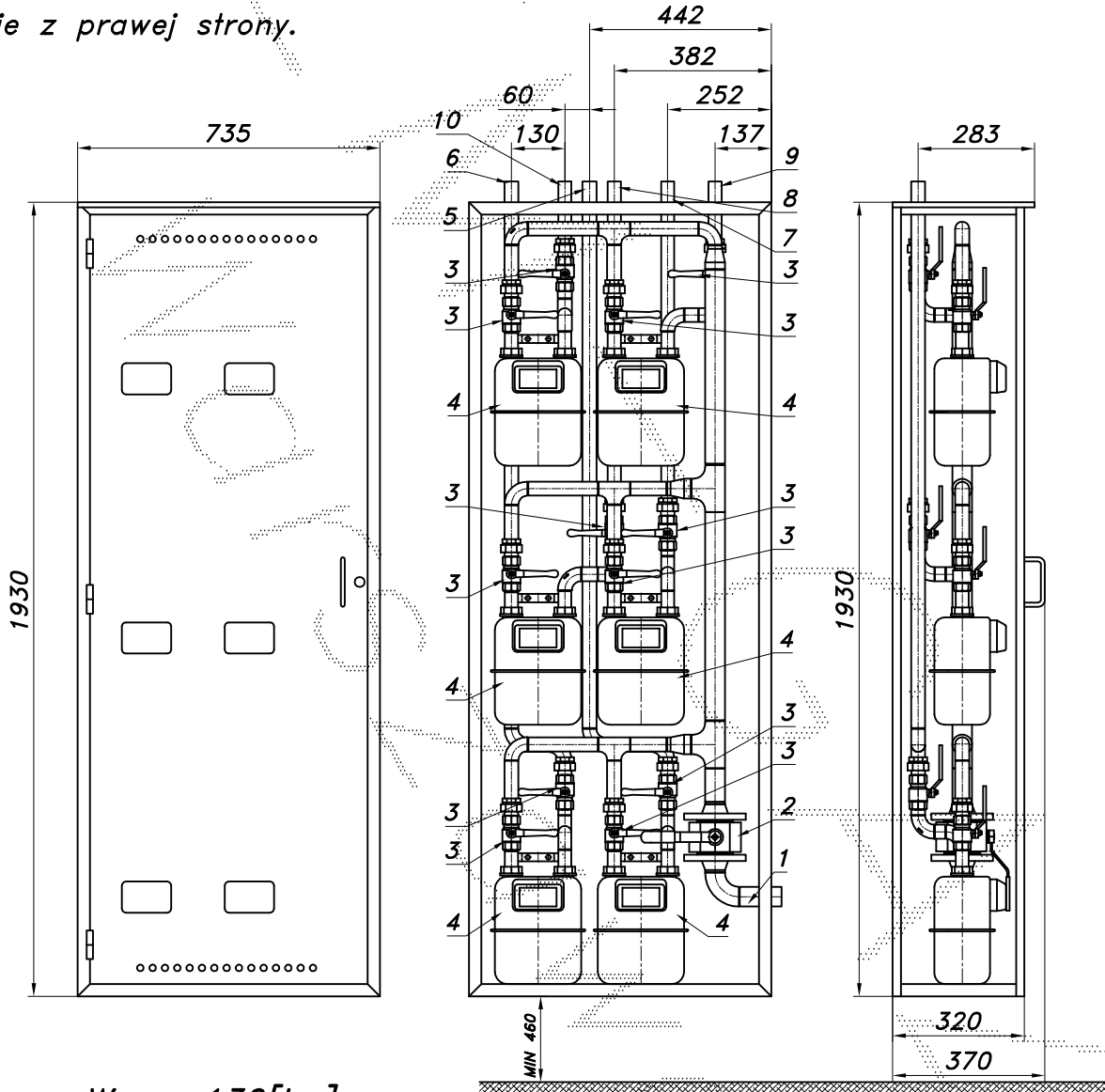
PUNKT POMIAROWY GAZU Z GAZOMIERZAMI MIECHOWYMI G4

typu: **PM/W-6xG4-Pr**

$Q_{max} = 6 \times 6$ [Nm³/h], $P_{max} = 2.5$ [kPa]

Numer katalogowy
N07-35A

Punkt pomiarowy gazu z sześcioma gazomierzami miechowymi G4. W punkcie zamontowano sztywne elementy mocowania gazomierzy i po dwa wymienne zawory. Gazomierze montuje Gazownia. Wykonanie wewnętrzne naścienne. Wejście z prawej strony.



Waga=130[kg]

Obudowa metalowa. Rama nośna z profili prostokątnych. Blachy osłonowe fosforanowane, malowane lakierem proszkowym (kolor z katalogu RAL) i nitowane do ramy. Na życzenie stalowy stojak nośny zamiast fundamentu.

- 01. Rura wejściowa DN40
- 02. Zawór kulowy blokowy DN40
- 03. Zawór kulowy gwintowany DN25
- 04. Gazomierz miechowy G4 (G1.6, G2.5)
- 05. Rura wyjściowa I DN25
- 06. Rura wyjściowa II DN25
- 07. Rura wyjściowa III DN25
- 08. Rura wyjściowa IV DN25
- 09. Rura wyjściowa V DN25
- 10. Rura wyjściowa VI DN25

