

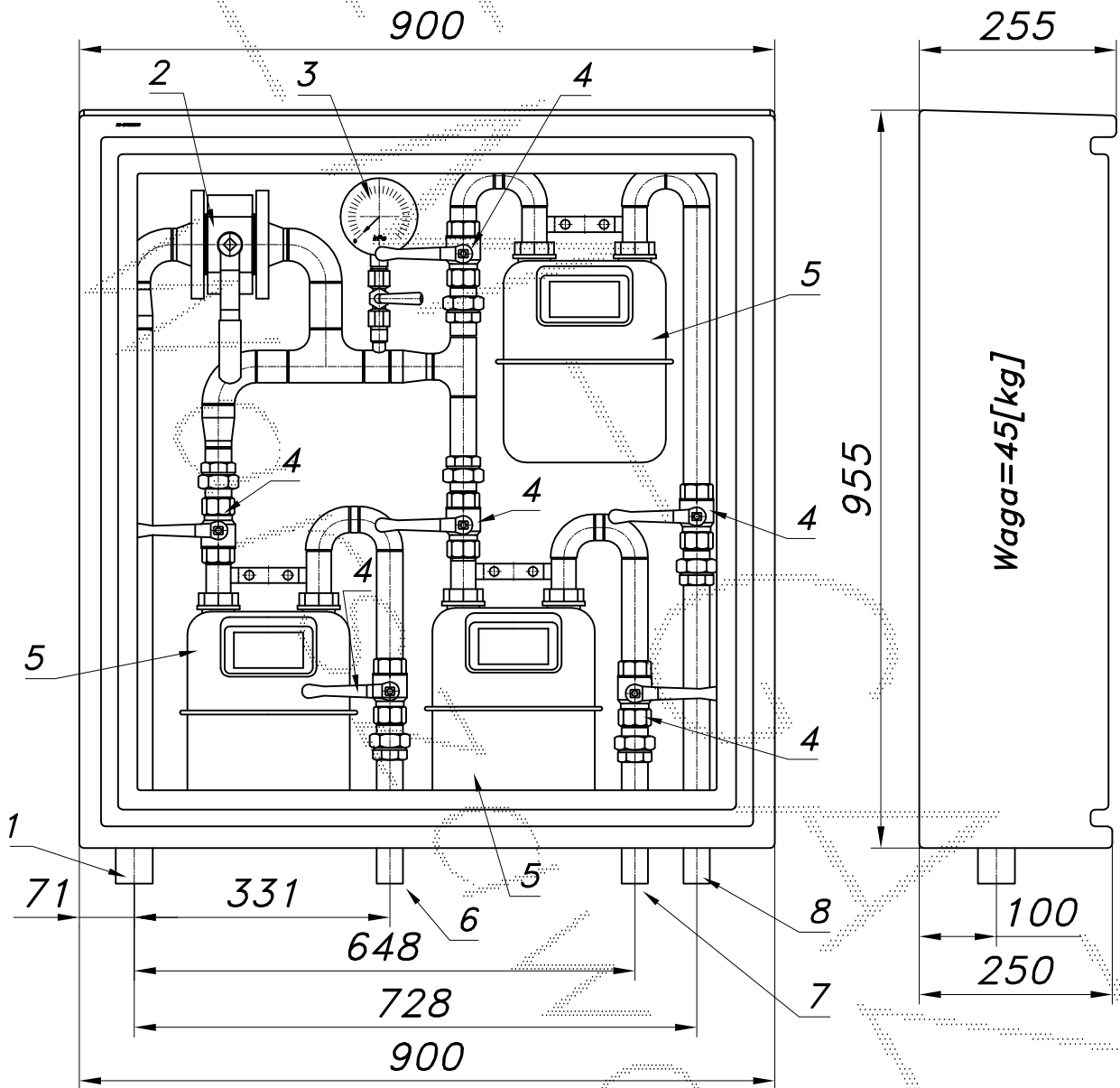
PUNKT RED.-POM. GAZU Z GAZOMIERZAMI MIECHOWYMI G4

typu: **PM-3xG4-Z6**

$Q_{max} = 3 \times 6$ [Nm³/h], $P_{max} = 2.5$ [kPa]

Numer katalogowy
N08-26

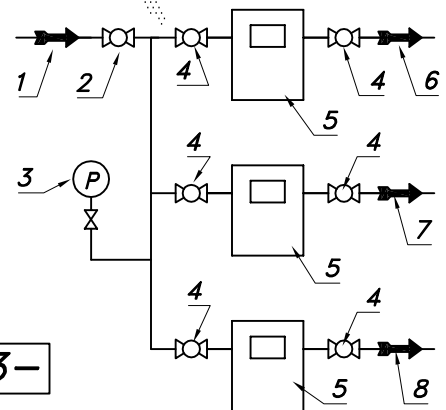
Punkt pomiaru gazu z trzema gazomierzami miechowymi G4. W punkcie zamontowano sztywne elementy mocowania gazomierzy i manometr. Gazomierze montuje Gazownia.



Waga = 45 [kg]

- 01. Rura wejściowa DN40
- 02. Zawór kulowy blokowy DN40
- 03. Manometr 6 [kPa] z kurkiem
- 04. Zawór kulowy gwintowany DN25
- 05. Gazomierz miechowy G4 (G2.5, G1.6)
- 06. Rura wyjściowa I DN25 (DN32)
- 07. Rura wyjściowa II DN25 (DN32)
- 08. Rura wyjściowa III DN25 (DN32)

-013-



Ostona laminatowa Z6 ze stalową ramą nośną. Możliwość wymiany wszystkich zaworów.