

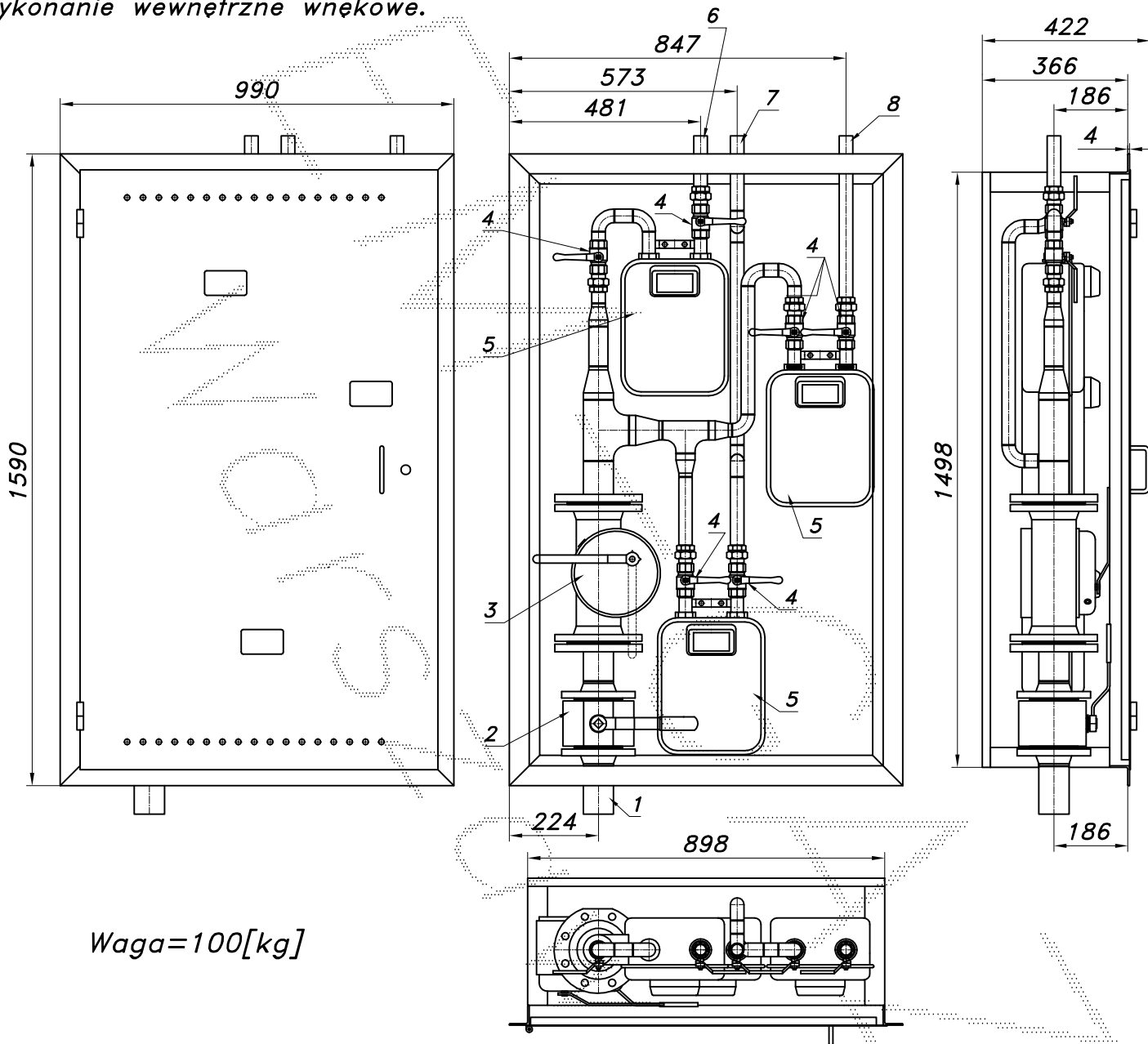
**PUNKT POMIAROWY GAZU Z GAZOMIERZAMI MIECHOWYMI G6**

typu: **PM/WN-GX(DN65)-3xG6**

$Q_{max} = 3 \times 10$  [Nm<sup>3</sup>/h],  $P_{max} = 2.5$  [kPa]

Numer katalogowy  
**N09-01**

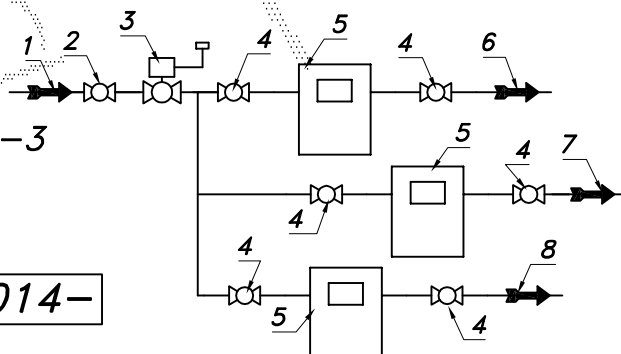
Punkt pomiarowy gazu z trzema gazomierzami miechowymi G6. W punkcie zamontowano sztywne elementy mocowania gazomierzy i po dwa wymienne zawory. Na wejściu zawór z głowicą zamykającą DN65/MAG-3. Gazomierze montuje Gazownia. Wykonanie wewnętrzne wnekowe.



Waga=100[kg]

- 01. Rura wejściowa DN65
- 02. Zawór kulowy blokowy DN65
- 03. Zawór z głowicą zamykającą DN65/MAG-3
- 04. Zawór kulowy gwintowany DN25
- 05. Gazomierz miechowy G6
- 06. Rura wyjściowa I DN25 (DN32)
- 07. Rura wyjściowa II DN25 (DN32)
- 08. Rura wyjściowa III DN25 (DN32)

-014-



Maskownica, drzwi i rama nośna stalowe. Malowanie na kolor z katalogu RAL. Na rysunku minimalne wymiary obudowy, zawiasy z lewej lub prawej strony