

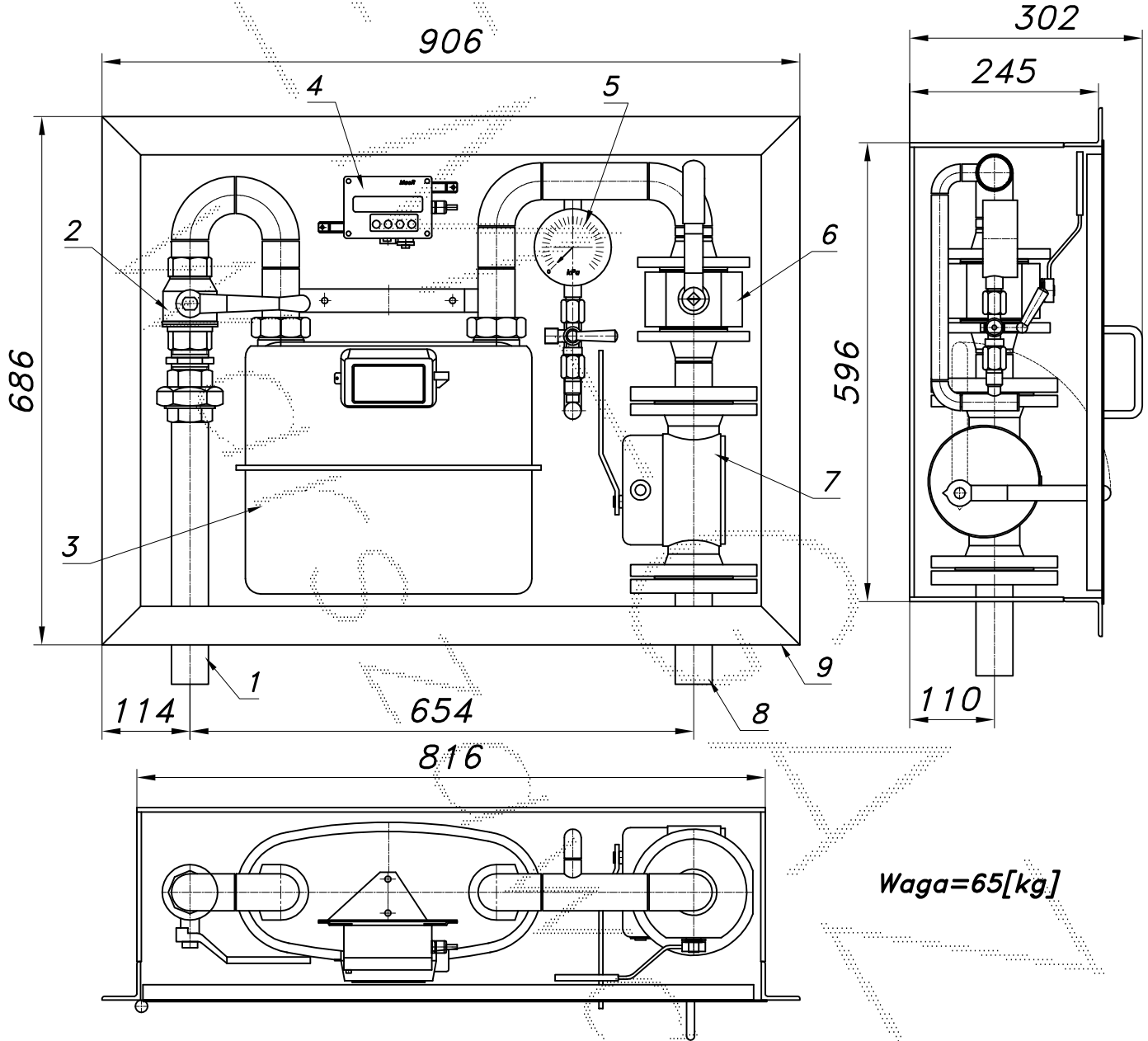
PUNKT POMIARU GAZU NISKIEGO CIŚNIENIA Z GAZOMIERZEM MIECHOWYM

typu: **PM/W-G10/GX**

$Q_{max}=16$ [Nm³/h], $P_{max}=2.5$ [kPa]

Numer katalogowy
N05-53

Punkt pomiaru gazu z gazomierzem miechowym G10N. Istnieje możliwość przyłączenia rejestratora szczytów przepływu. Średnica rury wejściowej i wyjściowej DN40. Za gazomierzem G10 zamontowano zawór odcinający DN40 z głowicą MAG-3.



Obudowa specjalna, stalowa wnekowa. Maskownica z kątownika 50x50x5. Otwory wentylacyjne w drzwiach.

- 01. Rura wejściowa DN40
- 02. Zawór kulowy gwintowany 1-1/2"
- 03. Gazomierz miechowy G10N
- 04. Rejestrator szczytów przepływu (z transmisją)
- 05. Manometr techniczny 6kPa z kurkiem trójdrog.
- 06. Zawór kulowy blokowy DN40
- 07. Zawór klapowy DN40/MAG-3
- 08. Rura wyjściowa DN40
- 09. Obudowa wnekowa

-003-

