

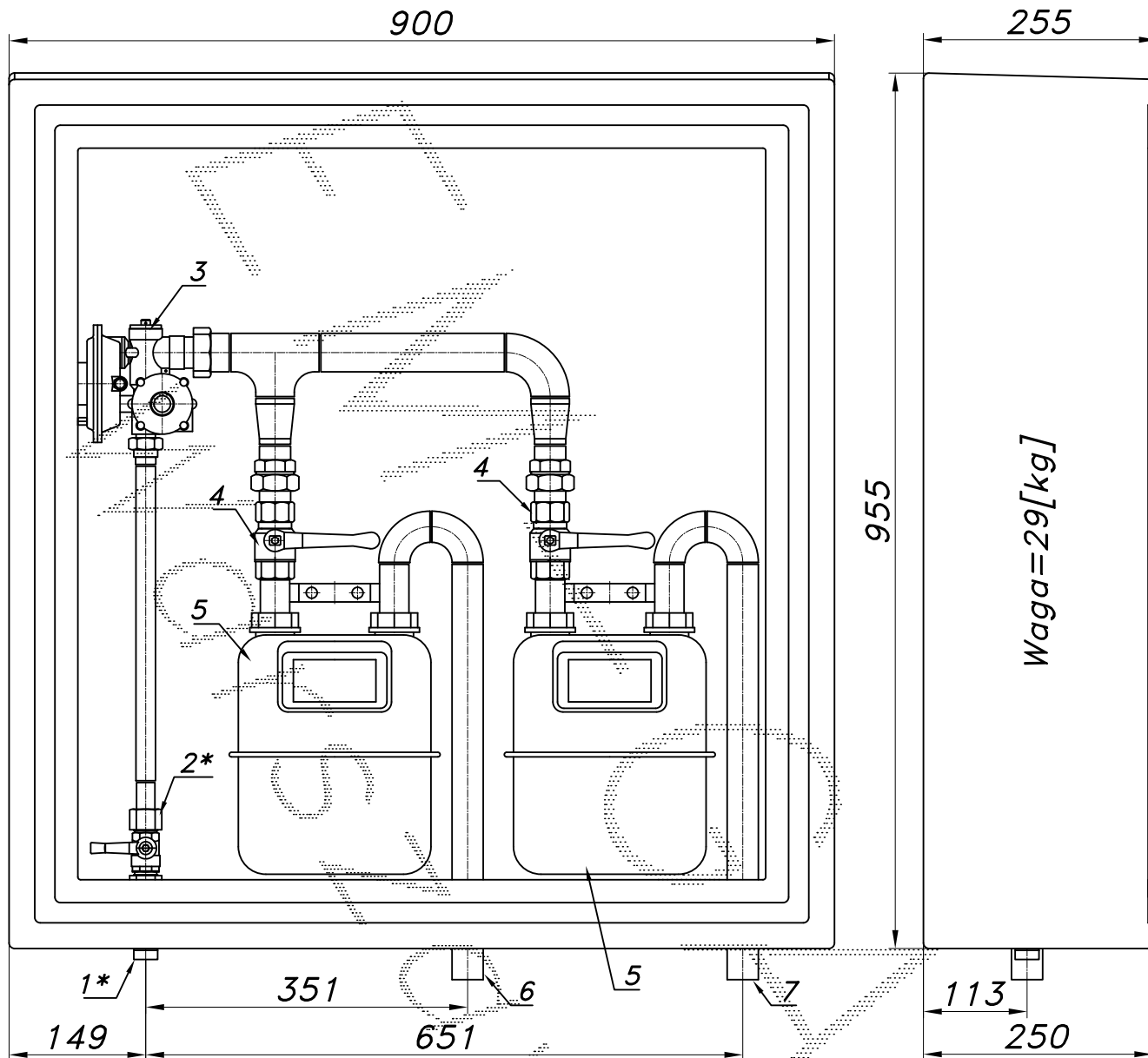
PUNKT REDUKCYJNO-POMIAROWY GAZU Z GAZOMIERZEM MIECHOWYM

typu: **PRU-12/ARD-2xG4-Z6**

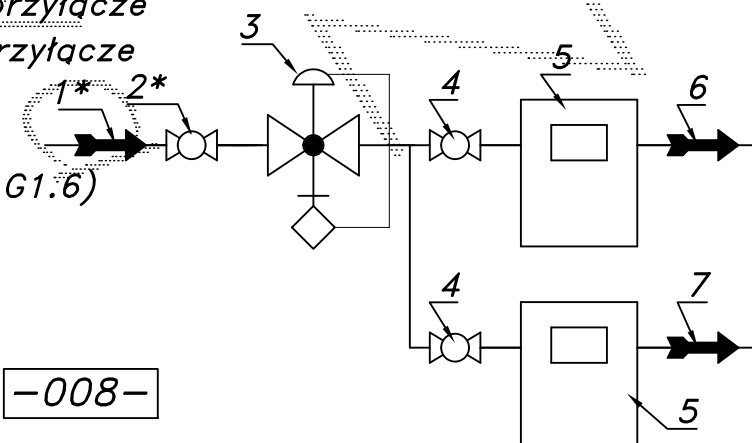
$Q_{max} = 12 [Nm^3/h]$. $P_{max} = 2.5 [kPa]$

Numer katalogowy
M-02U

Wersja uproszczona. Bez filtra i zaworów za gazomierzami.



- 01*. Rura wejściowa DN20 (DN25) przyłącze
- 02*. Zawór kulowy sferyczny $\varnothing 15$ przyłącze
- 03. Reduktor gazu ARD-10
- 04. Zawór kulowy gwintowany DN25
- 05. Gazomierz miechowy G4 (G2,5, G1.6)
- 06. Rura wyjściowa I DN25 (DN32)
- 07. Rura wyjściowa II DN25 (DN32)



-008-

Ostona laminatowa ze stalową ramą nośną. Dostępne kolory: beżowy i brązowy.
 Na życzenie stalowy stojak nośny zamiast fundamentu.