

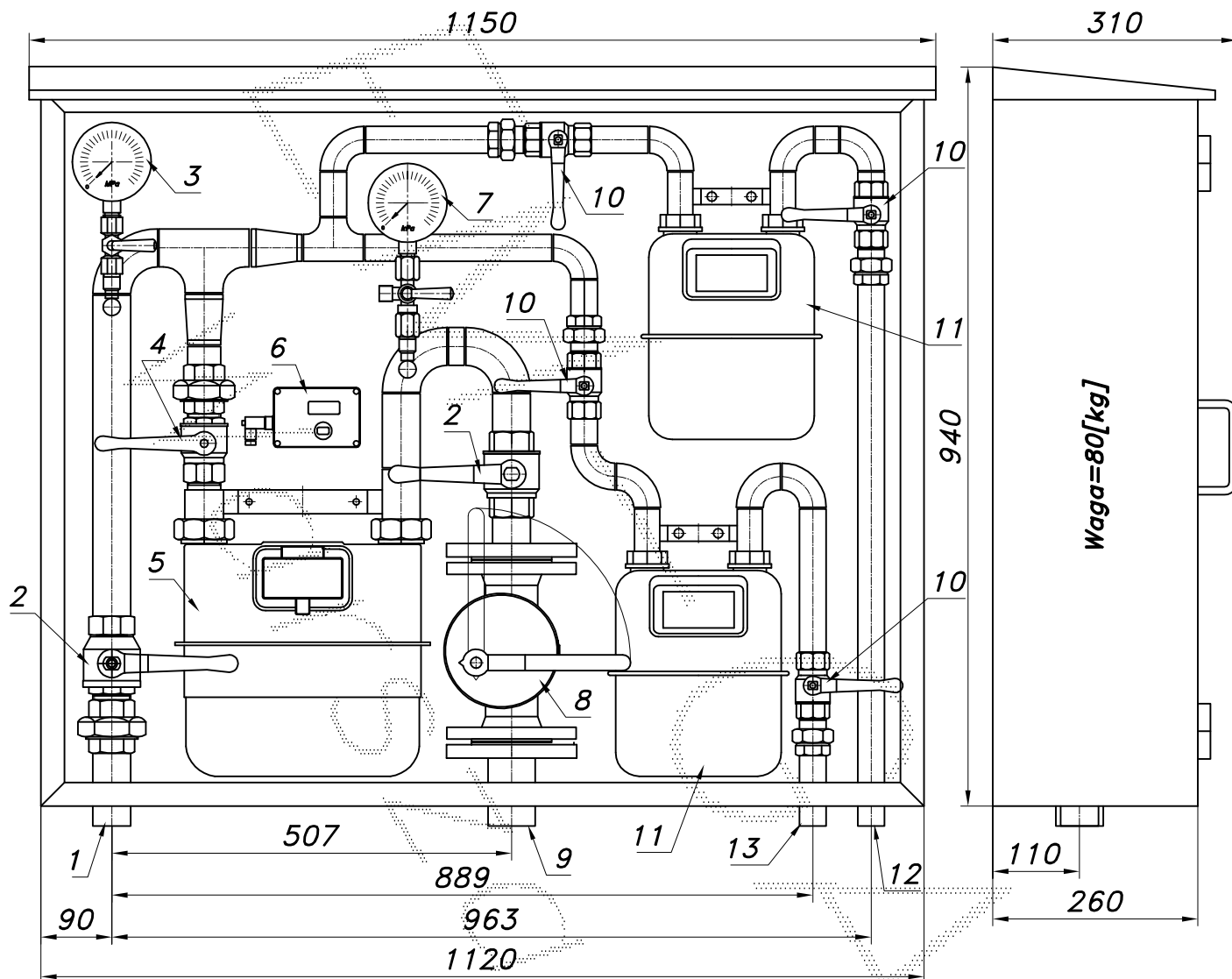
PUNKT POMIARU GAZU NISKIEGO CIŚNIENIA Z GAZOMIERZAMI MIECHOWYMI

typu: **PM-G10/GX-2xG4**

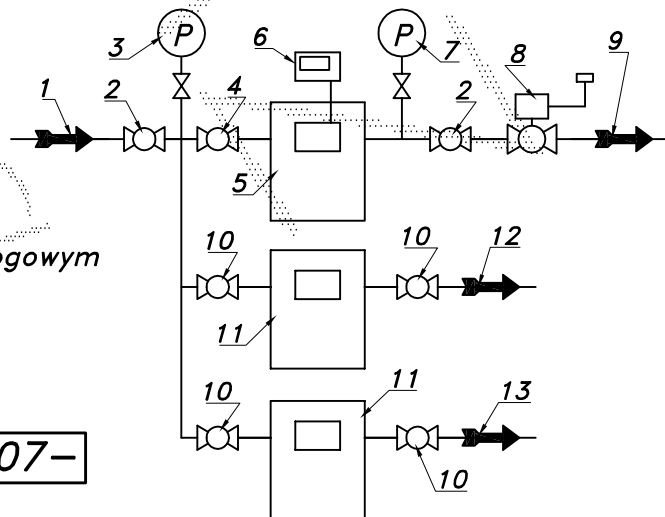
$Q_{max}=28 [Nm^3/h]$ ,  $P_{max}=2.5 [kPa]$

Numer katalogowy  
**N10-44**

Punkt pomiaru gazu z jednym gazomierzem miechowym G10 i dwoma gazomierzami miechowymi G4. Gazomierz G10 wyposażony w rejestrator z transmisją, za gazomierzem zawór z głowicą zamykającą MAG-3



01. Rura wejściowa DN40 (DN50)
02. Zawór kulowy gwintowany DN40
03. Manometr techniczny 6 [kPa] z kurkiem
04. Zawór kulowy gwintowany DN32
05. Gazomierz miechowy G10/DN40 L=250
06. Rejestrator z transmisją
07. Manometr techniczny 6 [kPa] z kurkiem trójdrogowym
08. Zawór z głowicą zamykającą DN50/MAG3
09. Rura wyjściowa I DN50 (DN40)
10. Zawór kulowy gwintowany DN25
11. Gazomierz miechowy G4
12. Rura wyjściowa II DN25 (DN32)
13. Rura wyjściowa III DN25 (DN32)



-007-

Obudowa metalowa. Rama nośna z profili prostokątnych. Blachy osłonowe fosforanowane, malowane lakierem proszkowym (kolor z katalogu RAL) i nitowane do ramy. Na życzenie stalowy stojak nośny zamiast fundamentu.