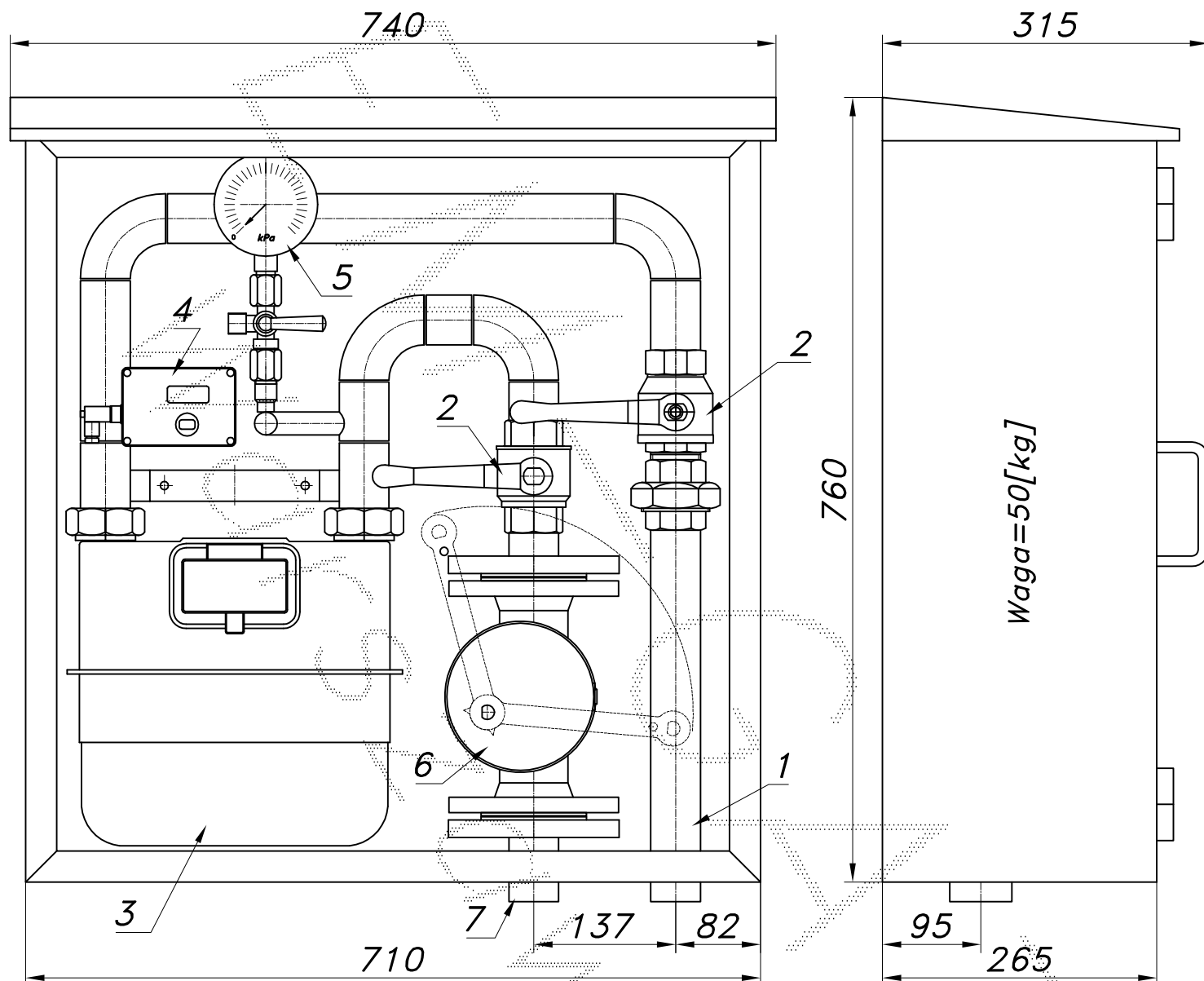


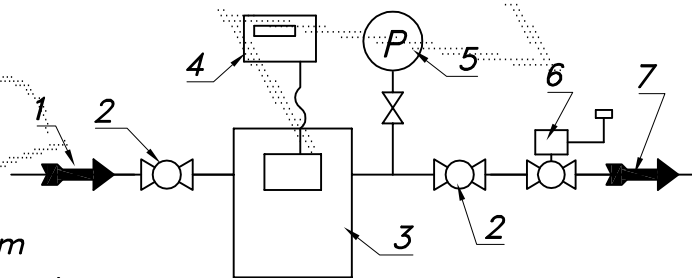
PUNKT POMIARU GAZU Z GAZOMIERZEM NIECHOWYM G10

typu: **PM-G10DE/GX-prawa** $Q_{max} = 16$ [Nm³/h], $P_{max} = 2.5$ [kPa]Numer katalogowy
N11-05

Punkt pomiaru gazu z gazomierzem miechowym G10/DN40 L=250. Gazomierz wyposażony w rejestrator (rejestrator z transmisją). Na wyjściu klapowy zawór z głowicą zamykającą DN50/MAG-3. Rura wejściowa z prawej strony.



01. Rura wejściowa DN40 (DN50)
02. Zawór kulowy gwintowany DN40
03. Gazomierz miechowy G10/DN40 L=250
04. Rejestrator przepływu (z transmisją)
05. Manometr 6 [kPa] z kurkiem trójdrogowym
06. Klapowy zawór z głowicą zamykającą DN50/MAG-3
07. Rura wyjściowa DN40 (DN50)



-008-

Obudowa metalowa. Rama nośna z profili prostokątnych. Blachy osłonowe fosforanowane, malowane lakierem proszkowym (kolor z katalogu RAL) i nitowane do ramy. Na życzenie stalowy stojak nośny zamiast fundamentu.