

PUNKT/STACJA POMIARU GAZU NISKIEGO CIŚNIENIA Z GAZOMIERZEM MIECHOWYM

typu: **PM-G40DE/GX+G10**

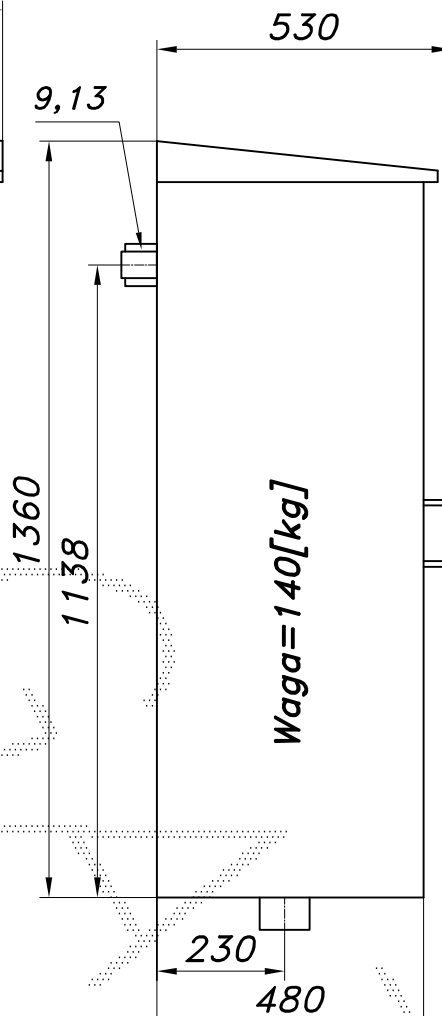
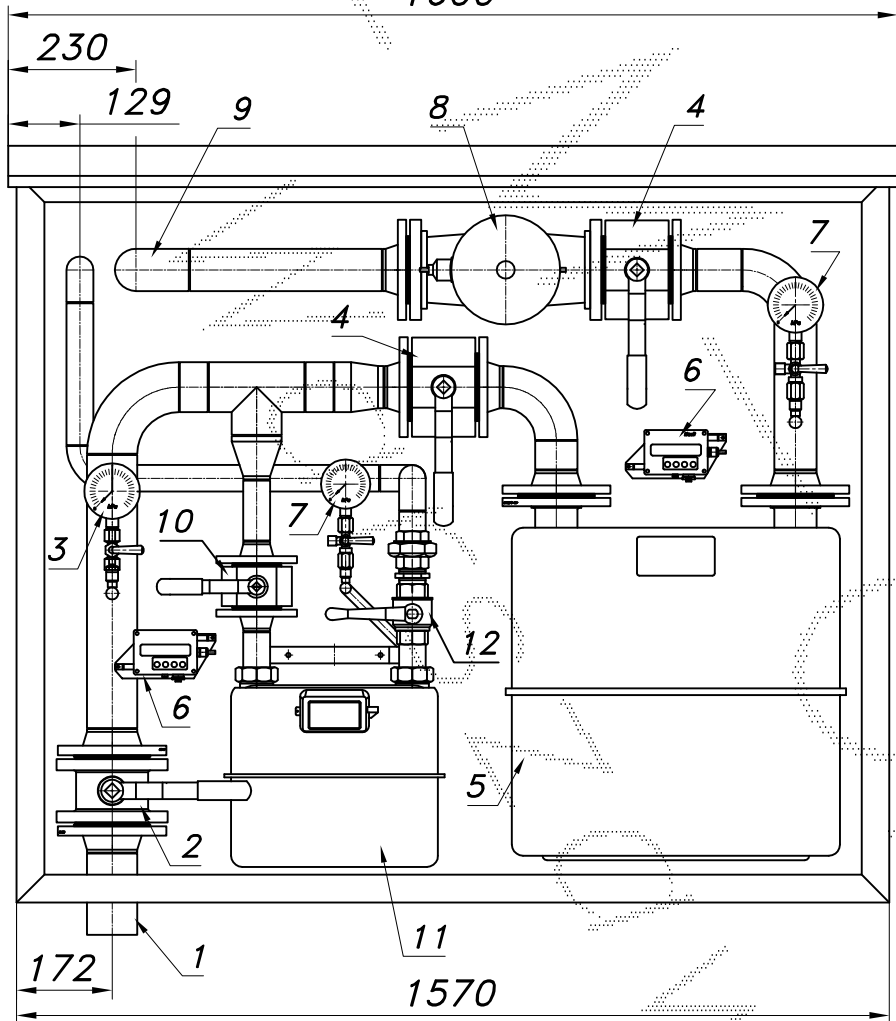
$Q_{max}=65+16$ [Nm³/h], $P_{max}=2.5$ [kPa]

UWAGA: Q_{max} łączne punktu pomiarowego = 60 [Nm³/h]

Numer katalogowy
N05-58A

Punkt pomiaru gazu z gazomierzami miechowymi G40 i G10. Do gazomierzy podłączone rejestratory z transmisją. Średnica rury WE DN80. Za gazomierzem G40 zawór z głowicą zamykającą DN65/MAG. Przed gazomierzem G40 odejście z gazomierzem G10 i zaworami. Rury wyjściowe skierowane do tyłu.

1600



Obudowa metalowa. Rama nośna z profili prostokątnych. Blachy osłonowe fosforanowane, malowane lakierem proszkowym (kolor z katalogu RAL) i nitowane do ramy. Na życzenie stalowy stojak nośny zamiast fundamentu.

- 01. Rura wejściowa DN80 (Przyłącze)
- 02. Zawór kulowy kołnierzowy DN80
- 03. Manometr techniczny 6 [kPa] z kurkiem
- 04. Zawór blokowy DN65
- 05. Gazomierz miechowy G40/DN80 L=430
- 06. Rejestrator z transmisją
- 07. Manometr 6 [kPa] z kurkiem tródrogowym
- 08. Zawór z głowicą zamykającą DN65/MAG-3
- 09. Rura wyjściowa I DN65 (DN80)
- 10. Zawór kulowy blokowy DN40
- 11. Gazomierz miechowy G10/DN40 L=280
- 12. Zawór kulowy gwintowany DN40
- 13. Rura wyjściowa II DN32

Strefa zagrożenia wybuchem w/g ZN-G-81.01 wynosi 1 [m] wokół obudowy.

