

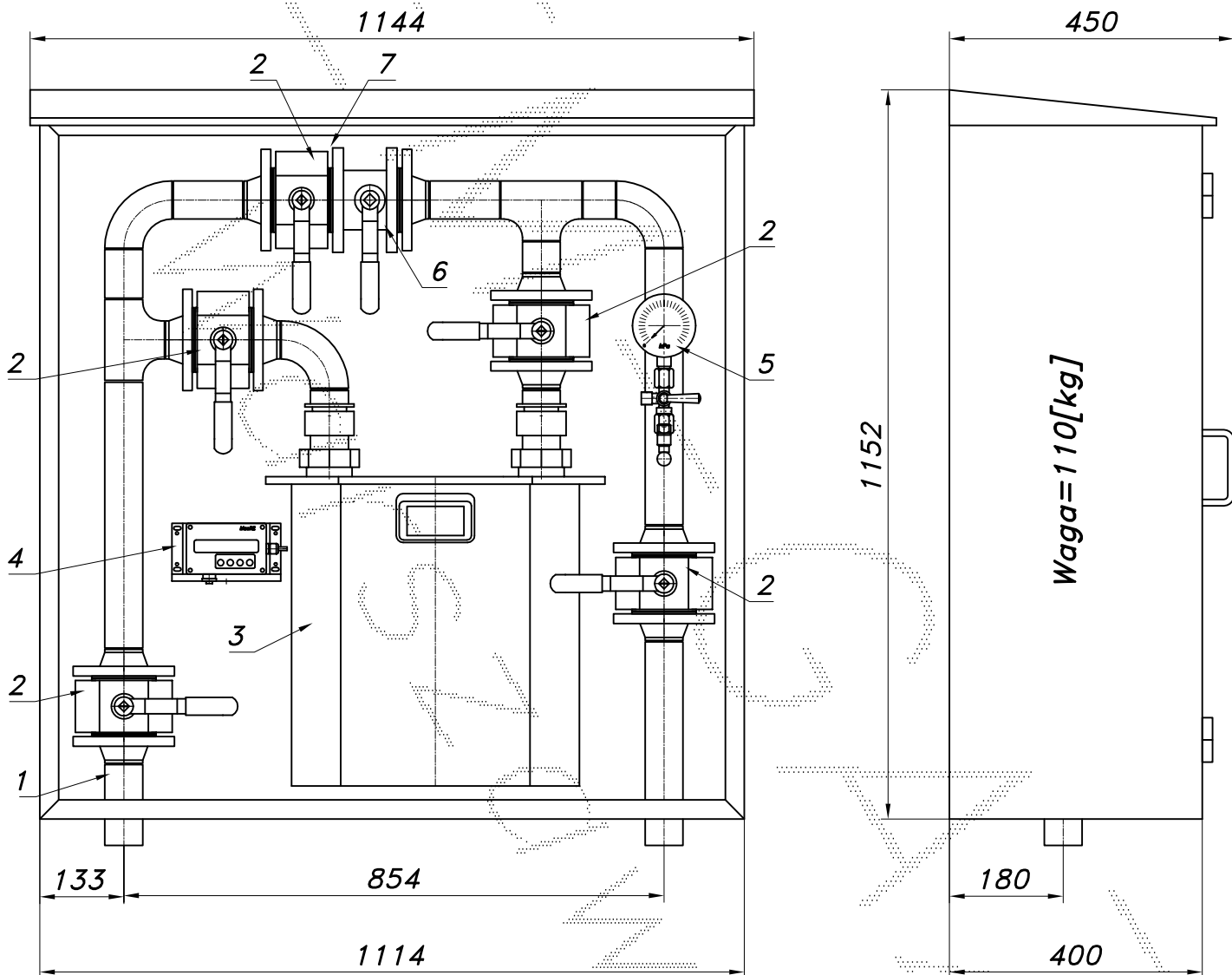
PUNKT POMIARU GAZU NISKIEGO CIŚNIENIA Z GAZOMIERZEM MIECHOWYM

typu: **PM/O-G25/MIECH**

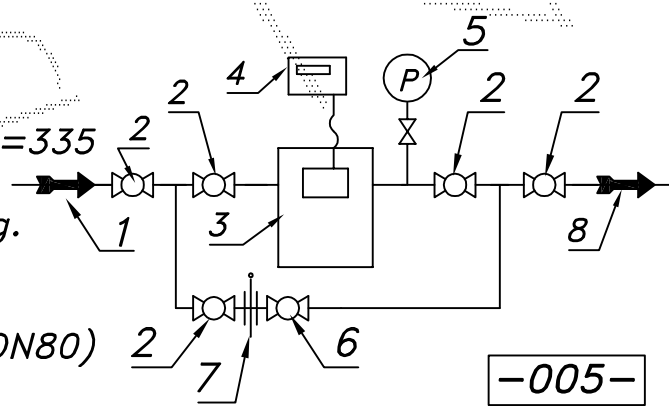
$Q_{max}=40$ [Nm³/h], $P_{max}=2.5$ [kPa]

Numer katalogowy
N07-39

Punkt pomiaru gazu z gazomierzem miechowym G25 z obejściem gazomierza. Istnieje możliwość przyłączenia rejestratora szczytów przepływu (z transmisją). Średnica rury wejściowej i wyjściowej DN50.



- 01. Rura wejściowa DN50 (DN40, DN65)
- 02. Zawór kulowy blokowy DN50
- 03. Gazomierz miech. G25 (G16)/DN50 L=335
- 04. Rejestrator (z transmisją)
- 05. Manometr 6 [kPa] z kurkiem trójdrog.
- 06. Zawór kulowy kotnierzowy DN50
- 07. Zaślepka DN50
- 08. Rura wyjściowa DN50 (DN40, DN65, DN80)



-005-

Obudowa metalowa. Rama nośna z profili prostokątnych. Blachy osłonowe fosforanowane, malowane lakierem proszkowym (kolor z katalogu RAL) i nitowane do ramy. Na życzenie stalowy stojak nośny zamiast fundamentu.