

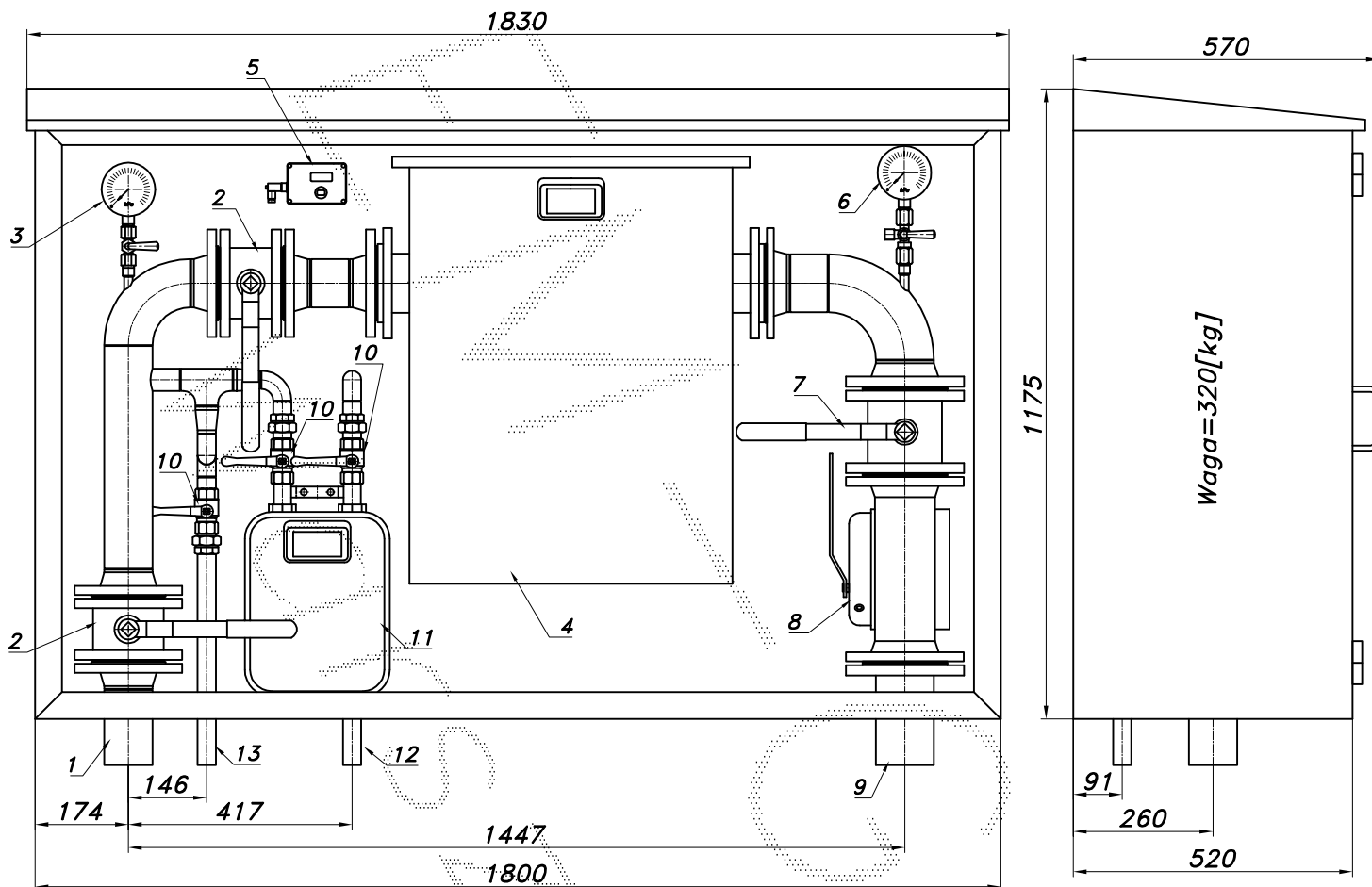
STACJA POMIAROWA GAZU Z GŁÓWNYM GAZOMIERZEM MIECHOWYM G65

typu: **PM/80-G65/GX-G6-1**

Q_{max} opomiarowane = 100+10 [Nm³/h], P_{max} =2.5 [kPa]

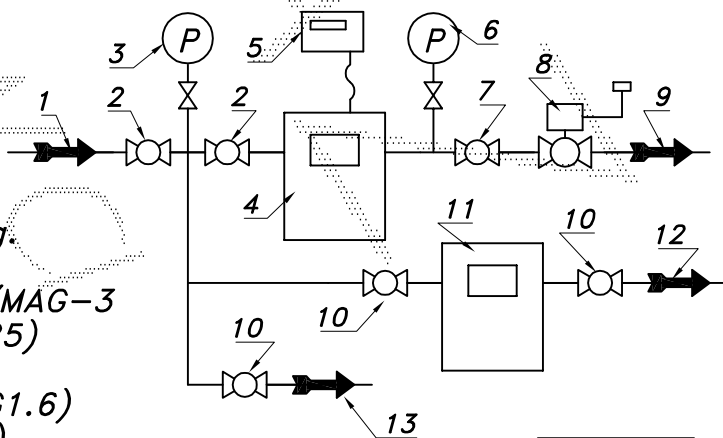
Numer katalogowy
 N09-70

Stacja pomiaru gazu z głównym gazomierzem miechowym G65 i rejestratorem szczytów (z transmisją). Za gazomierzem G65 zawór z głowicą zamykającą DN100/MAG-3. Przed gazomierzem G65 dwa odejścia. Jedno z gazomierzem miechowym G6 (G4, G2.5, G1.6), drugie nieopomiarowane.



Strefa zagrożenia wybuchem w/g ZN-G 8001 wynosi 1 [m] wokół obudowy

- 01. Rura wejściowa DN80
- 02. Zawór kulowy kołnierzowy DN80
- 03. Manometr 6 [kPa] z kurkiem
- 04. Gazomierz miechowy G65
- 05. Rejestrator (z transmisją)
- 06. Manometr 6 [kPa] z kurkiem trójdrog.
- 07. Zawór kulowy kołnierzowy DN100
- 08. Zawór z głowicą zamykającą DN100/MAG-3
- 09. Rura wyjściowa I DN80 (DN100, DN125)
- 10. Zawór kulowy gwintowany DN25
- 11. Gazomierz miechowy G6 (G4, G2.5, G1.6)
- 12. Rura wyjściowa II DN25 (DN32, DN40)
- 13. Rura wyjściowa III DN25 (DN20, DN32)



Obudowa metalowa. Rama nośna z profili prostokątnych. Blachy osłonowe fosforanowane, malowane lakierem proszkowym (kolor z katalogu RAL) i nitowane do ramy. Na życzenie stalowy stojak nośny zamiast fundamentu.