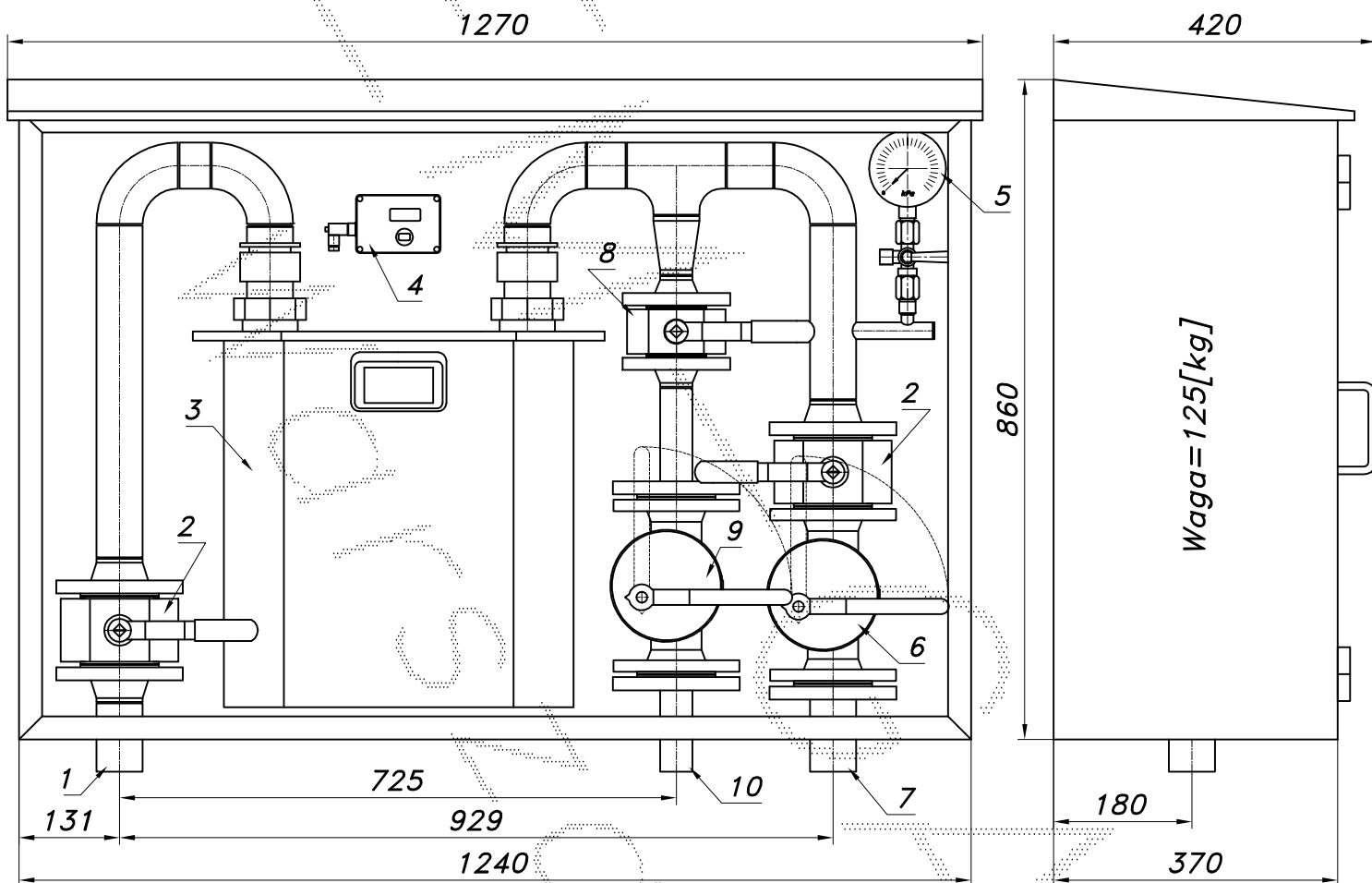


PUNKT POMIARU GAZU Z GAZOMIERZEM MIECHOWYM G25

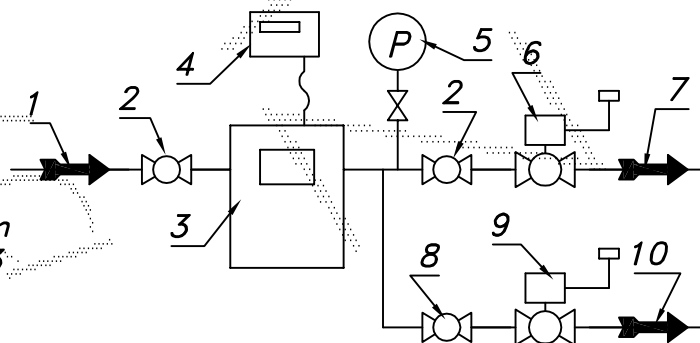
 typu: **PM-G25/2xGX**
 $Q_{max} = 40 \text{ [Nm}^3\text{/h]}, P_{max} = 2.5 \text{ [kPa]}$

 Numer katalogowy
N10-27

Punkt pomiaru gazu z gazomierzem miechowym G25. Gazomierz z zamontowanym rejestratorem szczytów przepływu (z transmisją). Za gazomierzem G25 zdwojone rury wyjściowe z zaworami wyposażonymi w głowice zamykające MAG-3.



01. Rura wejściowa DN50 (DN65, DN80)
02. Zawór kulowy blokowy DN50
03. Gazomierz miechowy G25
04. Rejestrator szczytów przepływu (rejestrator z transmisją)
05. Manometr 6 [kPa] z kurkiem trójdrogowym
06. Zawór z głowicą zamykającą DN50/MAG-3
07. Rura wyjściowa I DN50 (DN65, DN80)
08. Zawór kulowy blokowy DN32
09. Zawór z głowicą zamykającą DN32/MAG-3
10. Rura wyjściowa II DN32 (DN40, DN50)



-007-

Obudowa metalowa. Rama nośna z profili prostokątnych. Blachy osłonowe fosforanowane, malowane lakierem proszkowym (kolor z katalogu RAL) i nitowane do ramy. Na życzenie stalowy stojak nośny zamiast fundamentu.