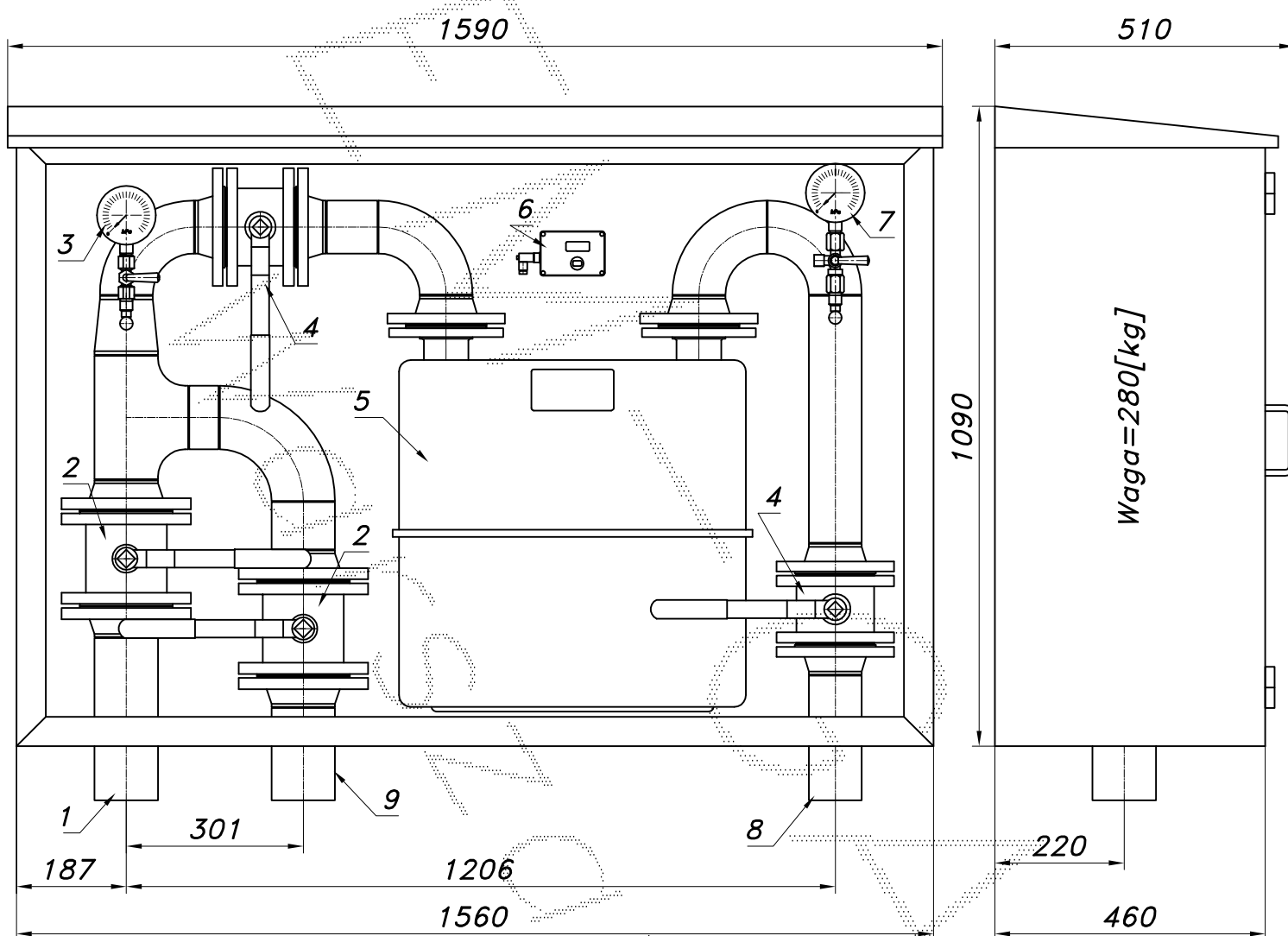


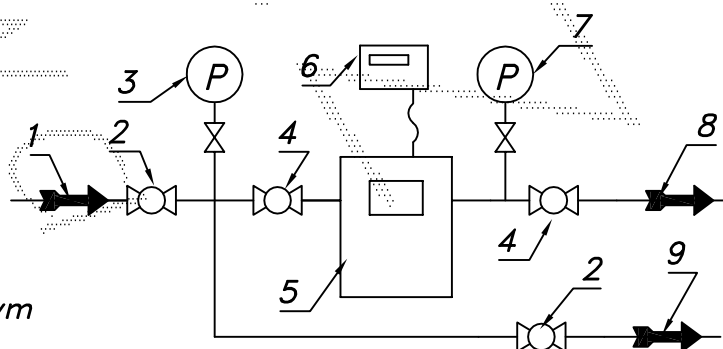
## PUNKT POMIARU GAZU Z GAZOMIERZEM MIECHOWYM G40

typu: **PM-G40-1(DN100)** $Q_{max}$  opomiarowane = 60 [Nm<sup>3</sup>/h],  $P_{max}$  = 2.5 [kPa]Numer katalogowy  
**N10-32**

Punkt pomiaru gazu z gazomierzem miechowym G40 L=430. Gazomierz z zamontowanym rejestratorem szczytów przepływu (z transmisją). Przed gazomierzem G40 odejście DN100 z zaworem.



01. Rura wejściowa DN100
02. Zawór kulowy kołnierzowy DN100
03. Manometr 6 [kPa] z kurkiem
04. Zawór kulowy kołnierzowy DN80
05. Gazomierz miechowy G40 L=430
06. Rejestrator szczytów przepływu (rejestrator z transmisją)
07. Manometr 6 [kPa] z kurkiem trójdrogowym
08. Rura wyjściowa I DN80 (DN65, DN100)
09. Rura wyjściowa II DN100 (DN125)



-008-

Obudowa metalowa. Rama nośna z profili prostokątnych. Blachy osłonowe fosforanowane, malowane lakierem proszkowym (kolor z katalogu RAL) i nitowane do ramy. Na życzenie stalowy stojak nośny zamiast fundamentu.