

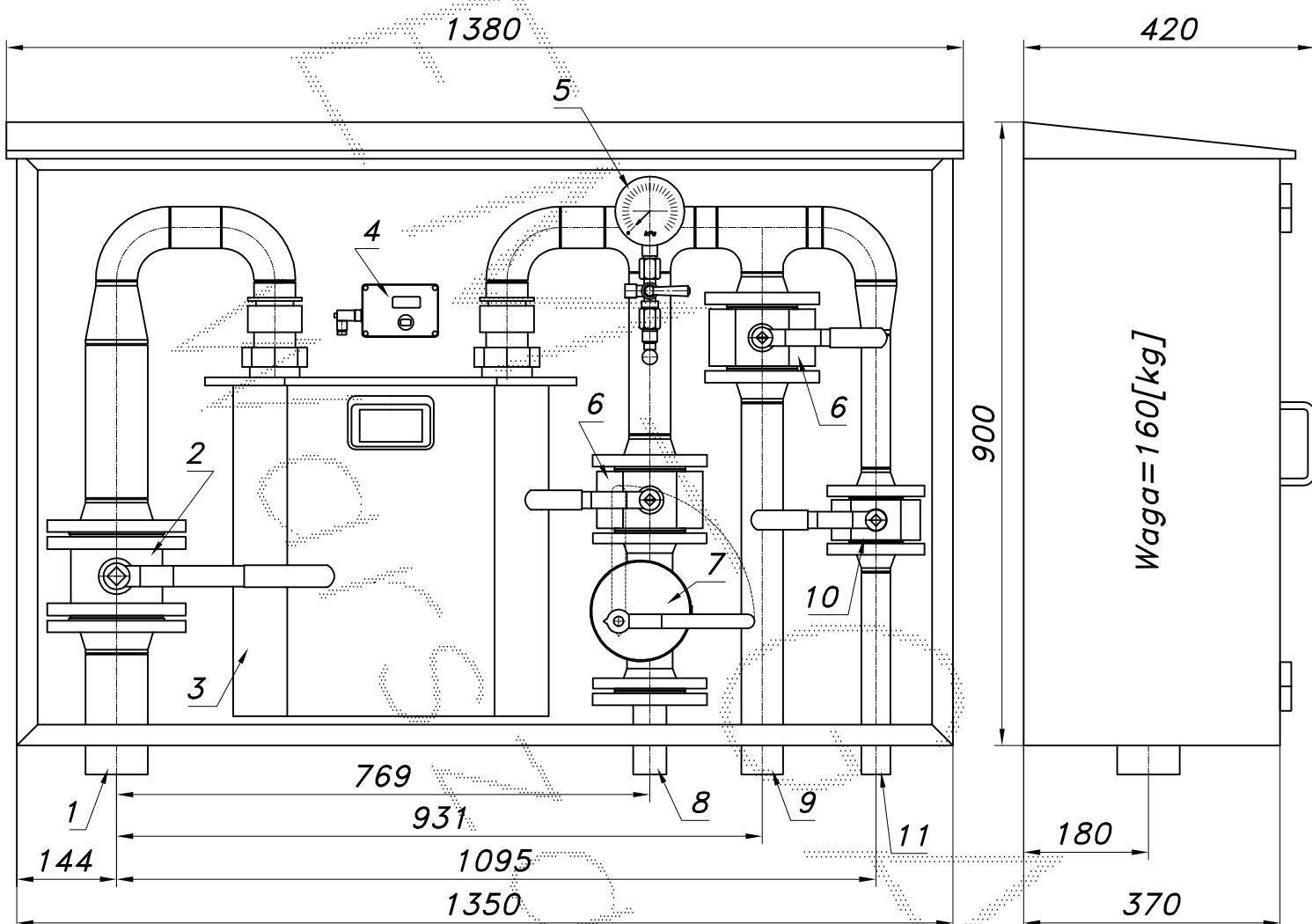
PUNKT POMIARU GAZU Z GAZOMIERZEM MIECHOWYM G25

typu: **PM-G25/GX-3**

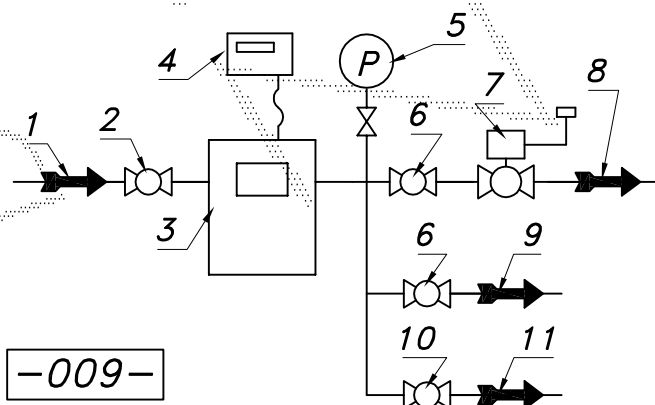
Q_{max} opomiarowane=40 [Nm³/h], P_{max} =2.5 [kPa]

Numer katalogowy
N10-48

Punkt pomiaru gazu z gazomierzem miechowym G25. Gazomierz z zamontowanym rejestratorem szczytów przepływu (z transmisją). Za gazomierzem G25 trzy rury wyjściowe. Pierwsza DN40 z zaworem i głowica MAG-3, druga DN50 z zaworem, trzecia DN32 z zaworem.



01. Rura wejściowa DN80
02. Zawór kulowy kołnierzowy DN80
03. Gazomierz miechowy G25
04. Rejestrator szczytów przepływu (rejestrator z transmisją)
05. Manometr 6 [kPa] z kurkiem trójdrogowym
06. Zawór kulowy blokowy DN50
07. Zawór z głowicą zamykającą DN50/MAG-3
08. Rura wyjściowa I DN40 (DN50, DN65)
09. Rura wyjściowa II DN50 (DN65)
10. Zawór kulowy blokowy DN32
11. Rura wyjściowa III DN32 (DN40)



-009-

Obudowa metalowa. Rama nośna z profili prostokątnych. Blachy osłonowe fosforanowane, malowane lakierem proszkowym (kolor z katalogu RAL) i nitowane do ramy. Na życzenie stalowy stojak nośny zamiast fundamentu.