

## JEDNOCIĄGOWA STACJA POMIARU GAZU Z GAZOMIERZEM ROTOROWYM G100

typu: **PM-G100/ROT-A**

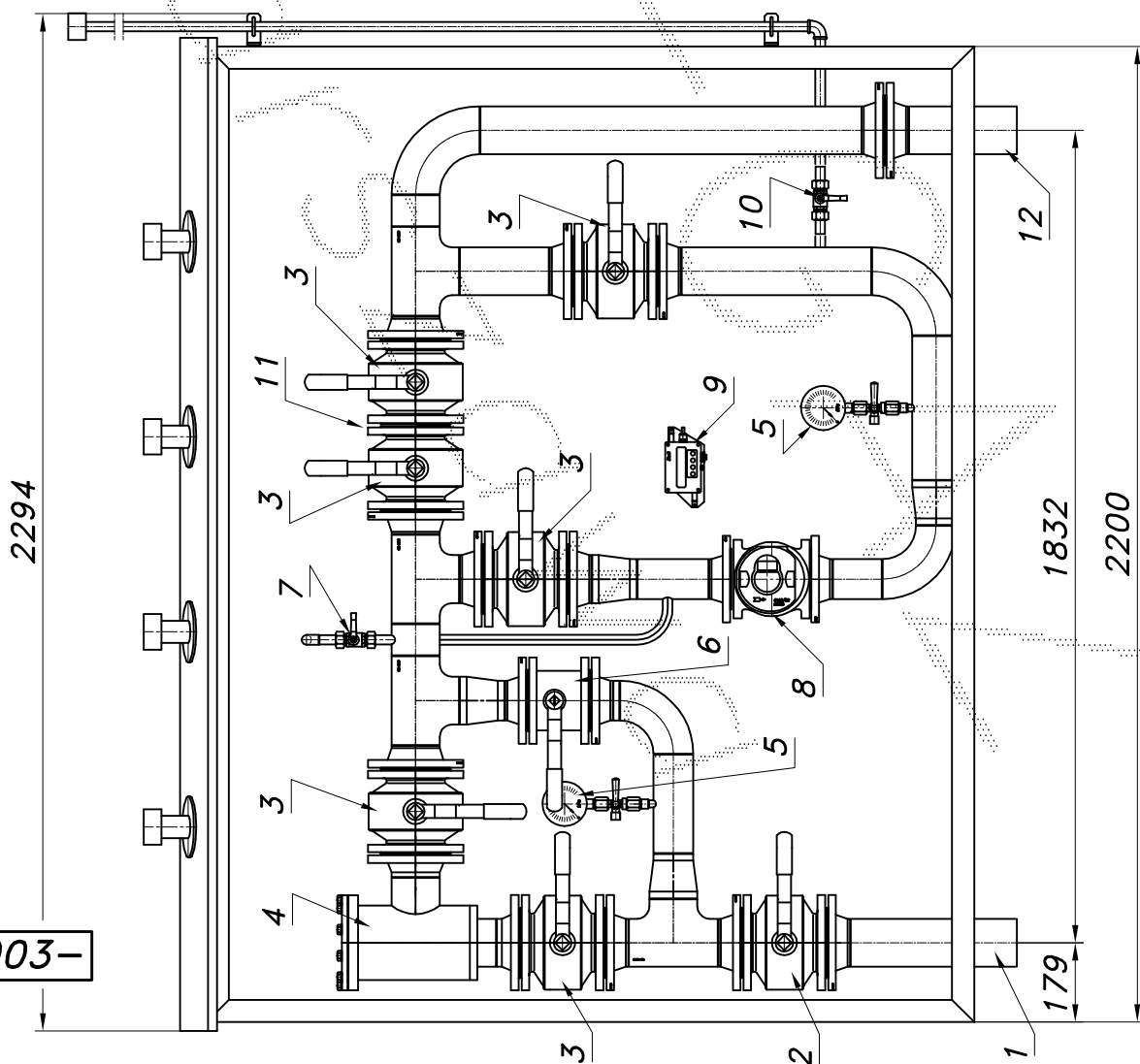
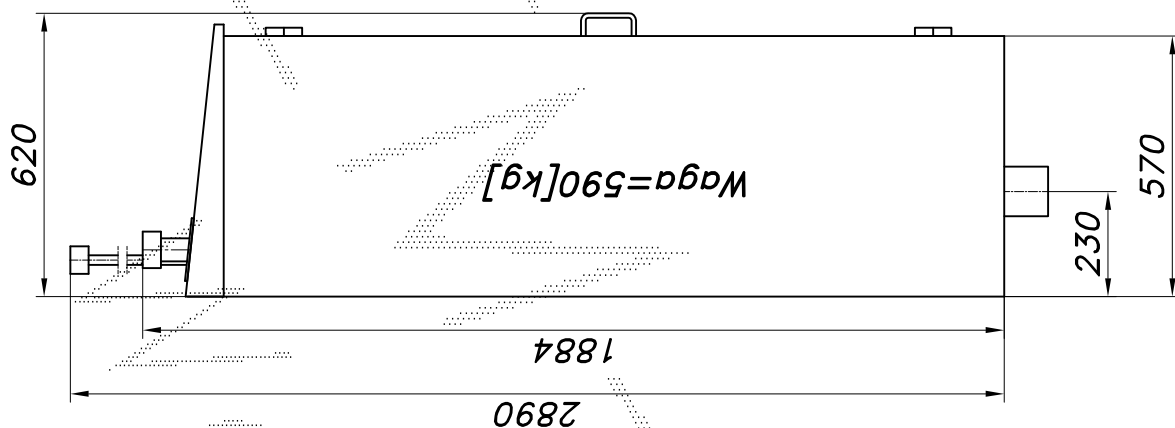
$Q_{max} = 160 [Nm^3/h]$ ,  $P_{max} = 2.5 [kPa]$

Numer katalogowy  
**N03-05**

Stacja pomiaru gazu niskiego ciśnienia z gazomierzem rotorowym G100.

Średnica rury wejściowej, wyjściowej i ciągu głównego DN100. Układ pomiarowy typu U1 z obejściem gazomierza, układem napełniania i układem odpowietrzania.

W stacji zamontowano rejestrator szczytów przepływu (z transmisją).

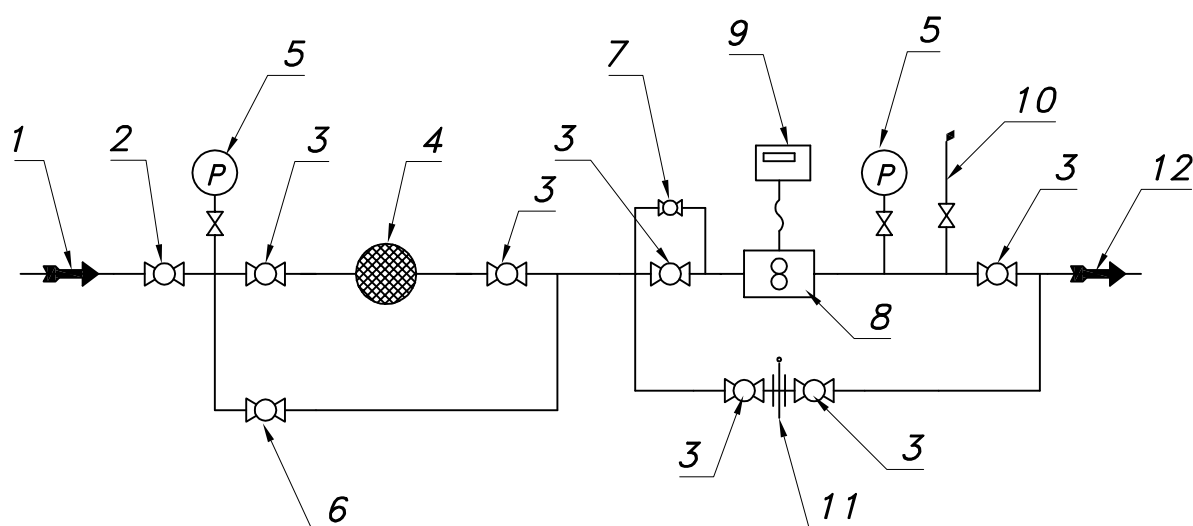


**JEDNOCIĄGOWA STACJA POMIARU GAZU Z GAZOMIERZEM ROTOROWYM G100**

Numer  
katalogowy  
N03-05

typu: **PM-G100/ROT-A**

Schemat technologiczny części przepływowej



01. Rura wejściowa DN100
02. Zawór kulowy kołnierzowy DN100
03. Zawór kulowy kołnierzowy DN100
04. Filtr gazu FGA-100/K
05. Manometr 6 [kPa] z kurkiem trójdrogowym
06. Zawór kulowy kołnierzowy DN80
07. Zespół napełniania
08. Gazomierz rotorowy G100/DN80
09. Rejestrator (z transmisją)
10. Zespół odpowietrzania
11. Zaślepka typu okular
12. Rura wyjściowa DN100

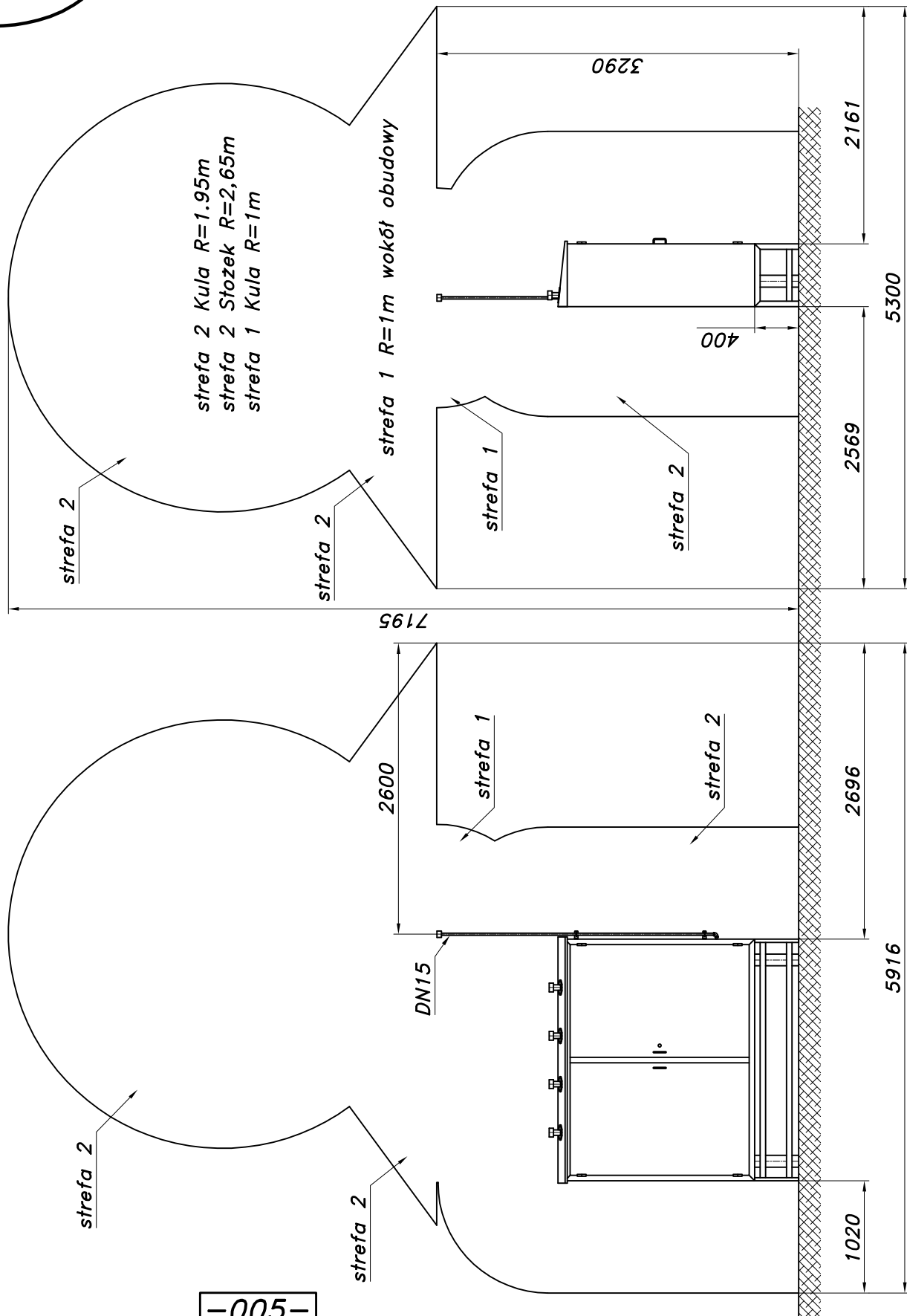
Obudowa metalowa. Rama nośna z profili prostokątnych. Blachy osłonowe fosforanowane, malowane lakierem proszkowym (kolor z katalogu RAL) i nitowane do ramy. Na życzenie stalowy stojak nośny zamiast fundamentu.

JEDNOCIĄGOWA STACJA POMIARU GAZU Z GAZOMIERZEM ROTOROWYM G100

typu: **PM-G100/ROT-A**

Numer katalogowy  
**N03-05**

Strefa zagrożenia wybuchem w/g ZN-G-8001



-005-

Uwaga: Stacja na stojaku fabrycznym.