

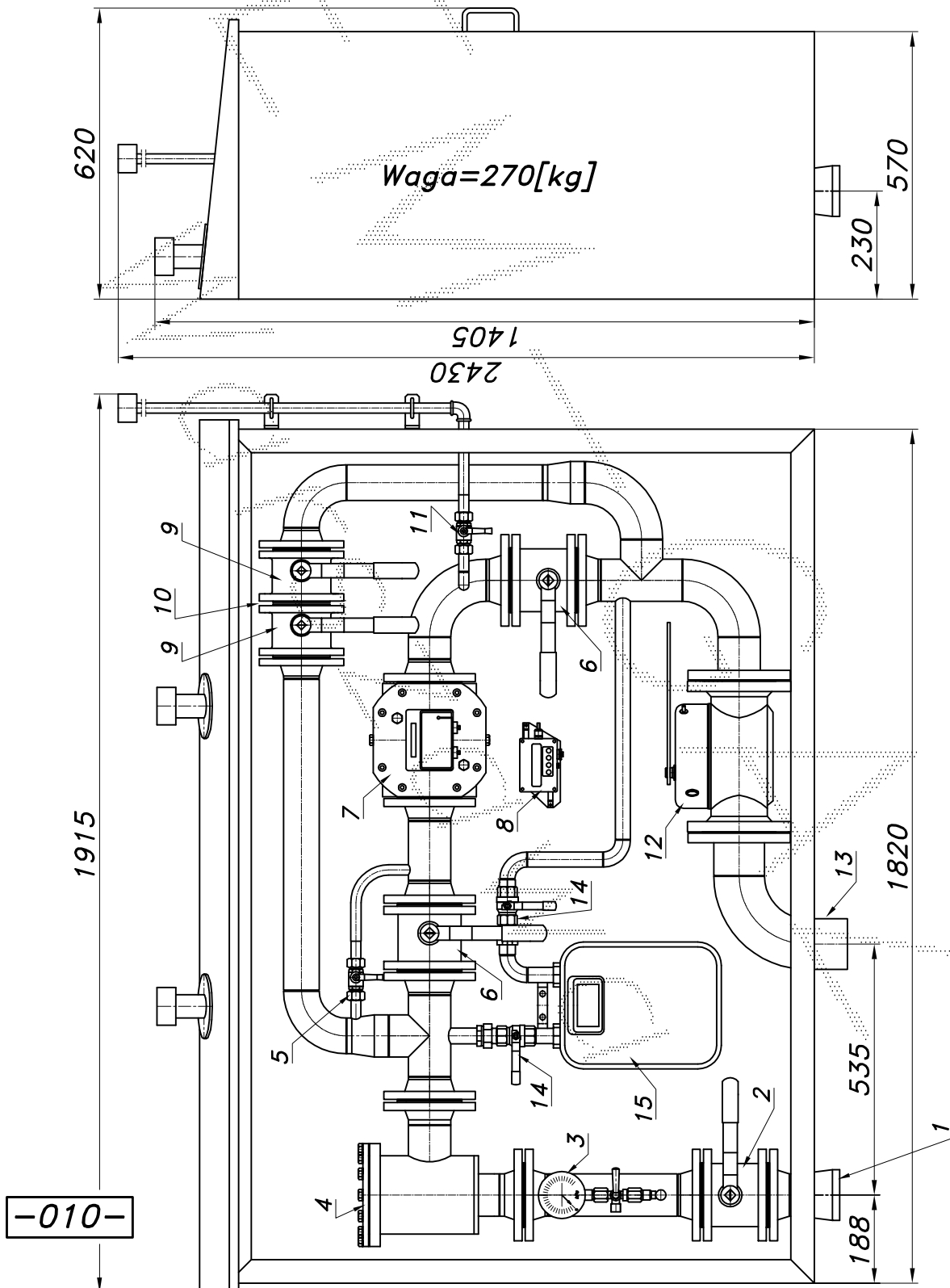
**STACJA POMIARU GAZU NISKIEGO CIŚNIENIA Z GAZOMIERZEM ROTOROWYM**

typu: **PM-G100/ROT-A(80)OBG6/GX**

$Q_{max}=160 [Nm^3/h]$ ,  $P_{max}=2.5 [kPa]$

Numer katalogowy  
**N04-33A**

Jednociągowa stacja pomiaru gazu niskiego ciśnienia z gazomierzem rotorowym G100. Układ pomiarowy typu U1 z zespołem napętniania i odpowietrzania. Gazomierz rotorowy wyposażony w dodatkowe obejście z gazomierzem miechowym G6 i rejestrator z transmisją. Na wyjściu zawór z głowicą zamykającą DN100/MAG3.

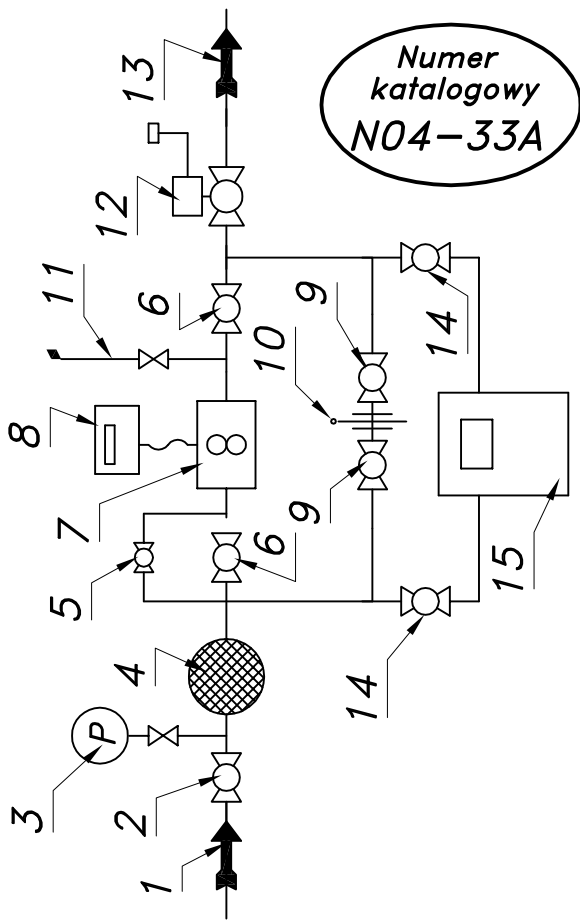


Obudowa metalowa. Rama nośna z profili prostokątnych. Blachy osłonowe fosforanowane, malowane lakierem proszkowym (kolor z katalogu RAL) i nitowane do ramy. Na dachu uchwyty do przenoszenia dźwigiem. Na zadanie stalowy stojak nośny zamiast fundamentu.

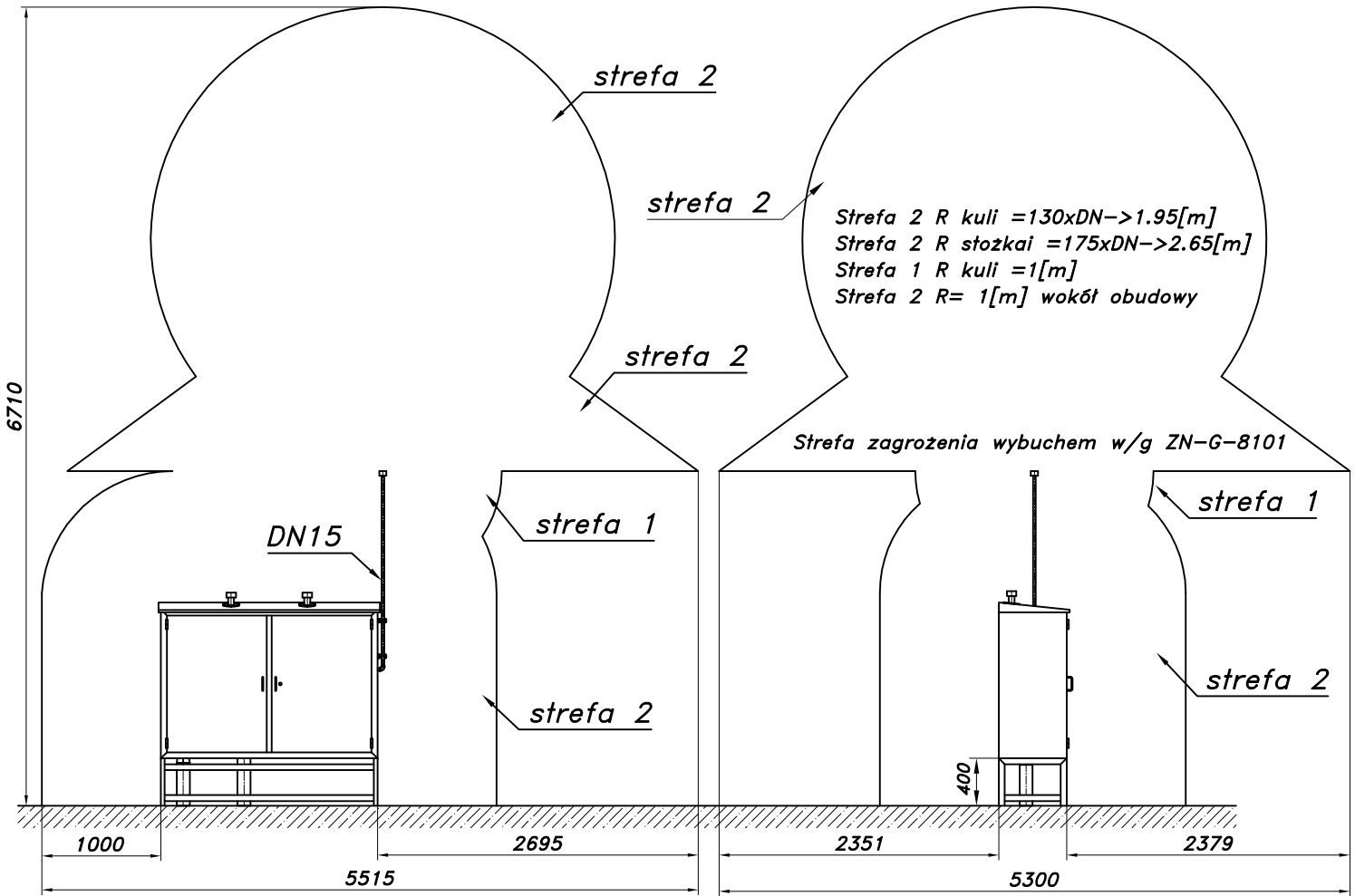
**STACJA POMIARU GAZU NISKIEGO CIŚNIENIA Z GAZOMIERZEM ROTOROWYM**

**PM-G100/ROT-A(80)OBG6/GX**

Schemat technologiczny części przepływowej



01. Rura wejściowa DN100
02. Zawór kulowy kotnierzowy DN80
03. Manometr 6 [kPa] z kurkiem trójdrog.
04. Filtr gazu FGA-80/K
05. Zespół napętniania
06. Zawór kulowy kotnierzowy DN80
07. Gazomierz rotorowy G100/DN80
08. Rejestrator (z transmisją)
09. Zawór kulowy kotnierzowy DN65
10. Zaslępka typu "okular"
11. Zespół odpowietrzania
12. Zawór z głowicą zamykająca DN100/MAG-3
13. Rura wyjściowa DN100
14. Zawór kulowy gwintowany DN25
15. Gazomierz miechowy G6



Stacja na stojaku fabrycznym