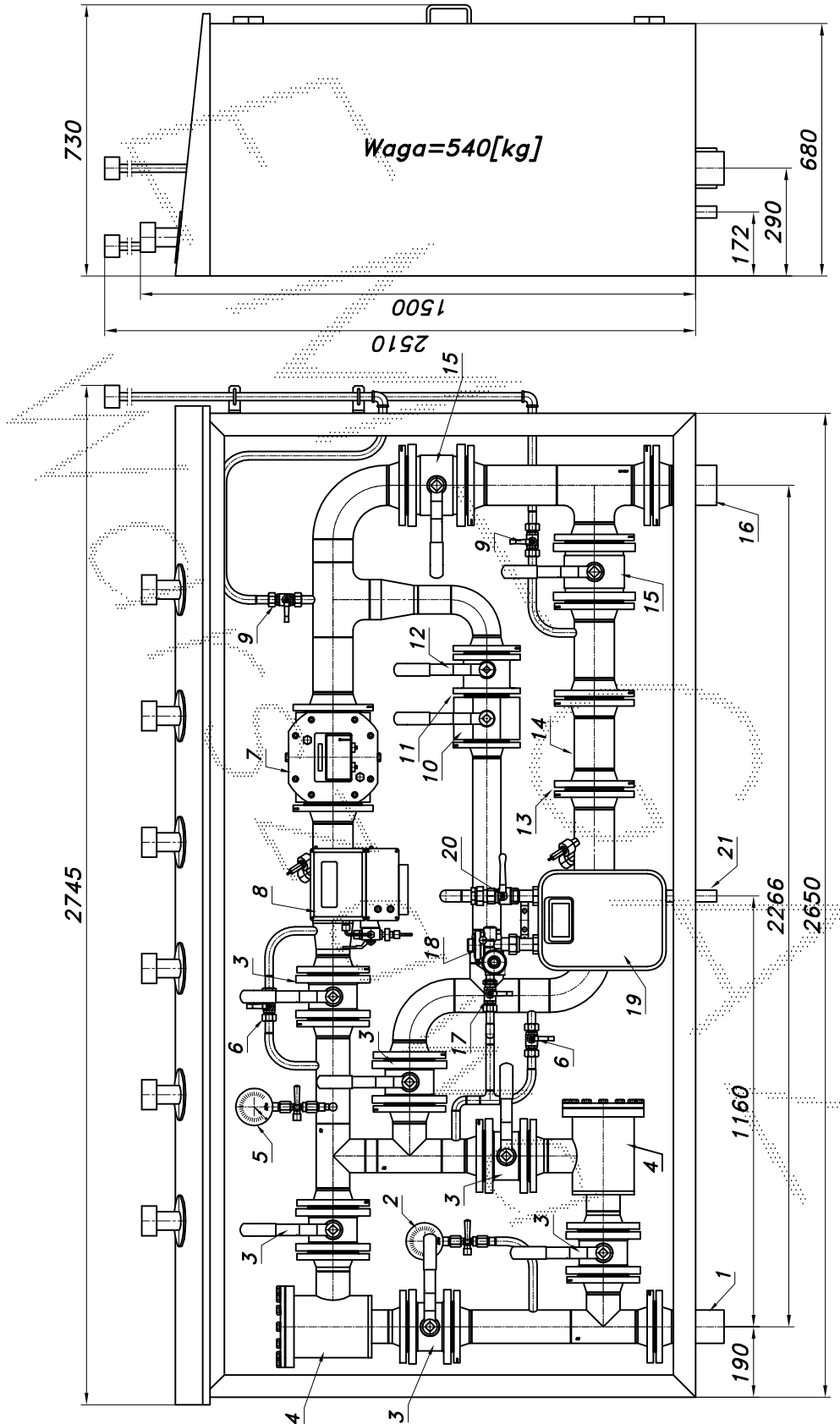


DWUCIĄGOWA STACJA POMIAROWA GAZU Z GAZOMIERZEM ROTOROWYM I KOREKTOREM

typu: **SMRU2-G250/ROT-B+G6**
Q_{max} w/g charakterystyki i ciśnienia zasilania

Numer katalogowy
N07-15

Dwuciągowa stacja pomiarowa gazu z gazomierzem rotorowym pracującym po stronie średniego ciśnienia i korektorem przepływu. Układ pomiarowy typu U2. Przed gaz. rotorowym odejście z reduktorem ARD-10, gazomierzem miechowym G6 i zaworami.

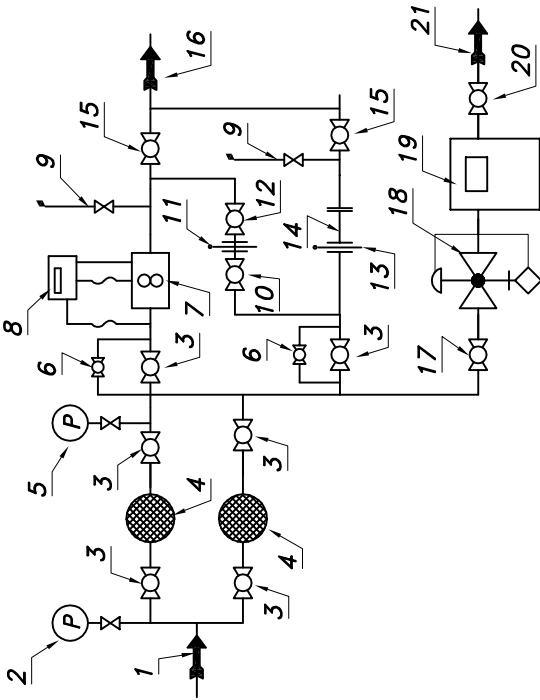


Obudowa metalowa. Rama nośna z profili prostokątnych. Blachy osłonowe fosforanowane, malowane lakierem proszkowym (kolor z katalogu RAL) i nitowane do ramy. Na życzenie stalowy stojak nośny zamiast fundamentu.

STACJA POMIAROWA GAZU Z GAZOMIERZEM ROTOROWYM SMRU2-G250/ROT-B+G6

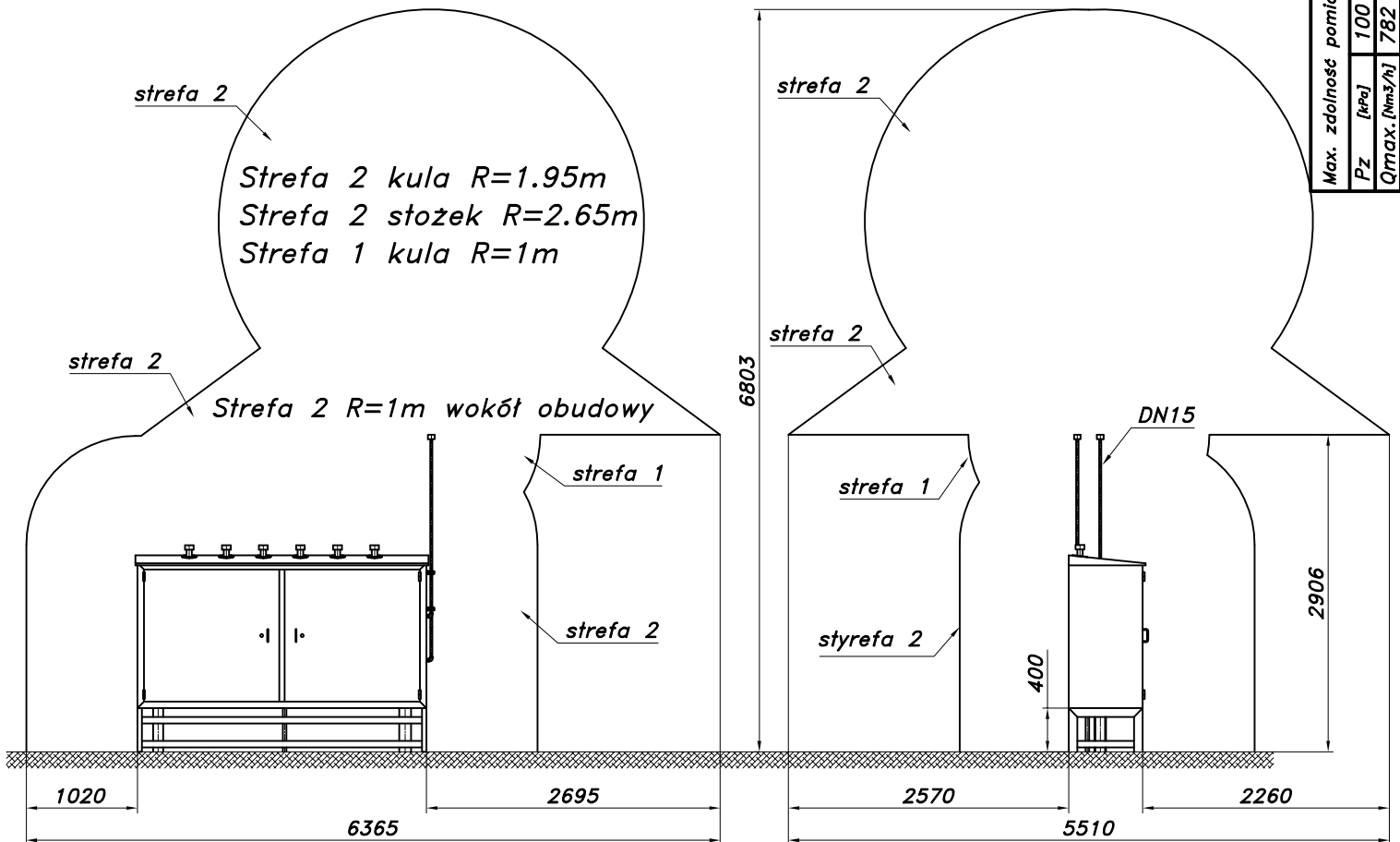
Numer katalogowy
N07-15

Schemat technologiczny



01. Rura wejściowa DN80
02. Manometr 0,6 [MPa] z kurkiem trójdrog.
03. Zawór kulowy kotłowy DN80
04. Filtr gazu FGA-80/K
05. Manometr 0,6 [MPa] z kurkiem trójdrog.
06. Zespół napętniania
07. Gazomierz rotorowy G250/DN100
08. Korektor przepływu z zaworem trójdrog.
09. Zespół odpowietrzania
10. Zawór kulowy blokowy DN65
11. Zasklepka DN65 typu "okular"
12. Zawór kulowy kotłowy DN65
13. Zasklepka DN100 typu "okular"
14. Gaz. rotorowy kontrolny (lub szpula)
15. Zawór kulowy kotłowy DN100
16. Rura wyjściowa I DN100 (DN125)
17. Zawór kulowy sferyczny ø15
18. Reduktor gazu ARD-10
19. Gazomierz miechowy G6 (G4, G2.5, G1.6)
20. Zawór kulowy gwintowany DN25
21. Rura wyjściowa II DN25 (DN32)

Strefa zagrożenia wybuchem w/g ZN-G-8001



Stacja na stojaku fabrycznym

Max. zdolność pomiarowa gazomierza rotowego G250/400		Min. zdolność pomiar. gazom. rotor. G250 Pz=300[kPa], To=15[°C]	
Pz [kPa]	100 150 200 250 300 350 400	Zakresowość	1:20 1:30 1:50 1:80 1:100 1:130 1:160
Qrmax. [Nm³/h]	782 976 1171 1365 1559 1753 1948	Qrmin. [Nm³/h]	75.0 30.0 30.0 18.8 15.0 11.5 9.4