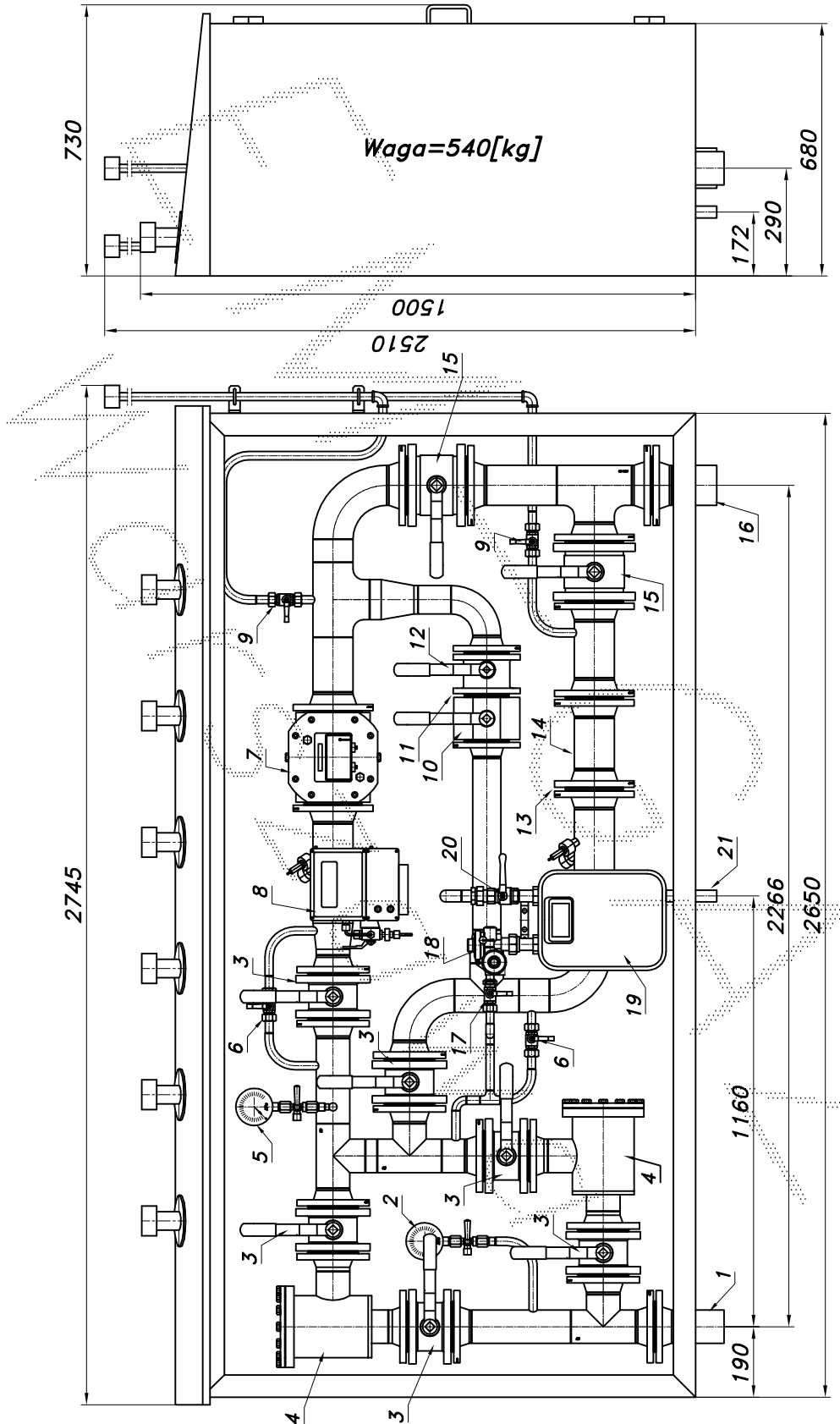


DWUCIĄGOWA STACJA POMIAROWA GAZU Z GAZOMIERZEM ROTOROWYM I KOREKTOREM

typu: **SMRU2-G160/ROT-B+G6**
Q_{max} w/g charakterystyki i ciśnienia zasilania

Numer katalogowy
N07-15A

Dwuciągowa stacja pomiarowa gazu z gazomierzem rotorowym pracującym po stronie średniego ciśnienia i korektorem przepływu. Układ pomiarowy typu U2. Przed gaz. rotorowym odejście z reduktorem ARD-10, gazomierzem miechowym G6 i zaworami.

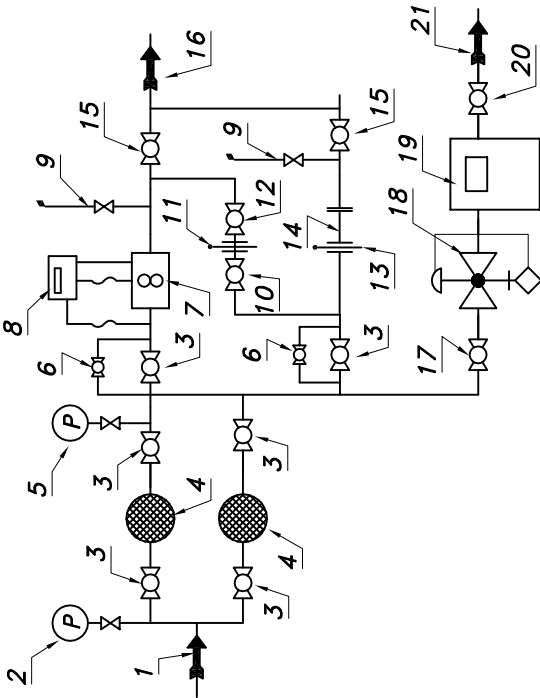


Obudowa metalowa. Rama nośna z profili prostokątnych. Blachy osłonowe fosforanowane, malowane lakierem proszkowym (kolor z katalogu RAL) i nitowane do ramy. Na życzenie stalowy stojak nośny zamiast fundamentu.

**STACJA POMIAROWA GAZU Z GAZOMIERZEM ROTOROWYM
SMRU2-G160/ROT-B+G6**

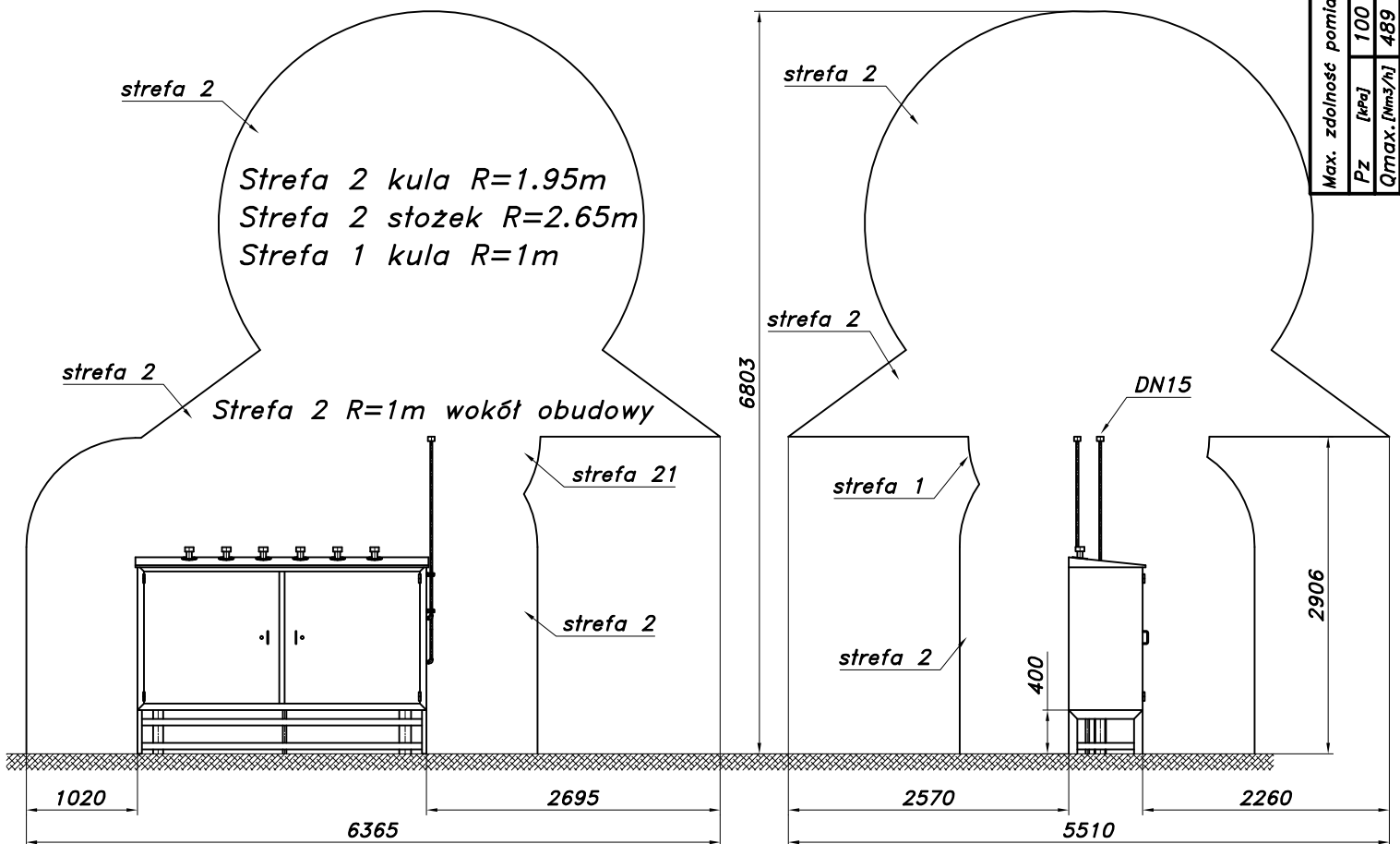
Numer katalogowy
N07-15A

Schemat technologiczny



01. Rura wejściowa DN80
02. Manometr 0,6 [MPa] z kurkiem trójdrog.
03. Zawór kulowy kotłowy DN80
04. Filtr gazu FGA-80/K
05. Manometr 0,6 [MPa] z kurkiem trójdrog.
06. Zespół napętniania
07. Gazomierz rotacyjny G160/DN100
08. Korektor przepływu z zaworem trójdrog.
09. Zespół odpowietrzania
10. Zawór kulowy blokowy DN65
11. Zaslępka DN65 typu "okular"
12. Zawór kulowy kotłowy DN65
13. Zaslępka DN100 typu "okular"
14. Gaz. rotacyjny kontrolny (lub szpula)
15. Zawór kulowy kotłowy DN100
16. Rura wyjściowa I DN100 (DN125)
17. Zawór kulowy sferyczny $\varnothing 15$
18. Reduktor gazu ARD-10
19. Gazomierz miechowy G6 (g4, G2.5, G1.6)
20. Zawór kulowy gwintowany DN25
21. Rura wyjściowa II DN25 (DN32)

Strefa zagrożenia wybuchem w/g ZN-G-8001



Stacja na stojaku fabrycznym

Max. zdolność pomiarowa gazomierza rotacyjnego G160/250	Pz [kPa]	100	150	200	250	300	350	400
	Qrmax. [Nm ³ /h]	489	610	732	853	974	1096	1217
	Min. zdolność pomiar. gazom. rotor. G160 Pz=300[kPa], To=15[°C]	1:30	1:50	1:80	1:100	1:130	1:160	1:200
Zakresowość	1:20	1:30	1:50	1:80	1:100	1:130	1:160	1:200
Qrmin. [Nm ³ /h]	46.9	31.3	18.8	11.7	9.4	7.2	5.9	5.9