

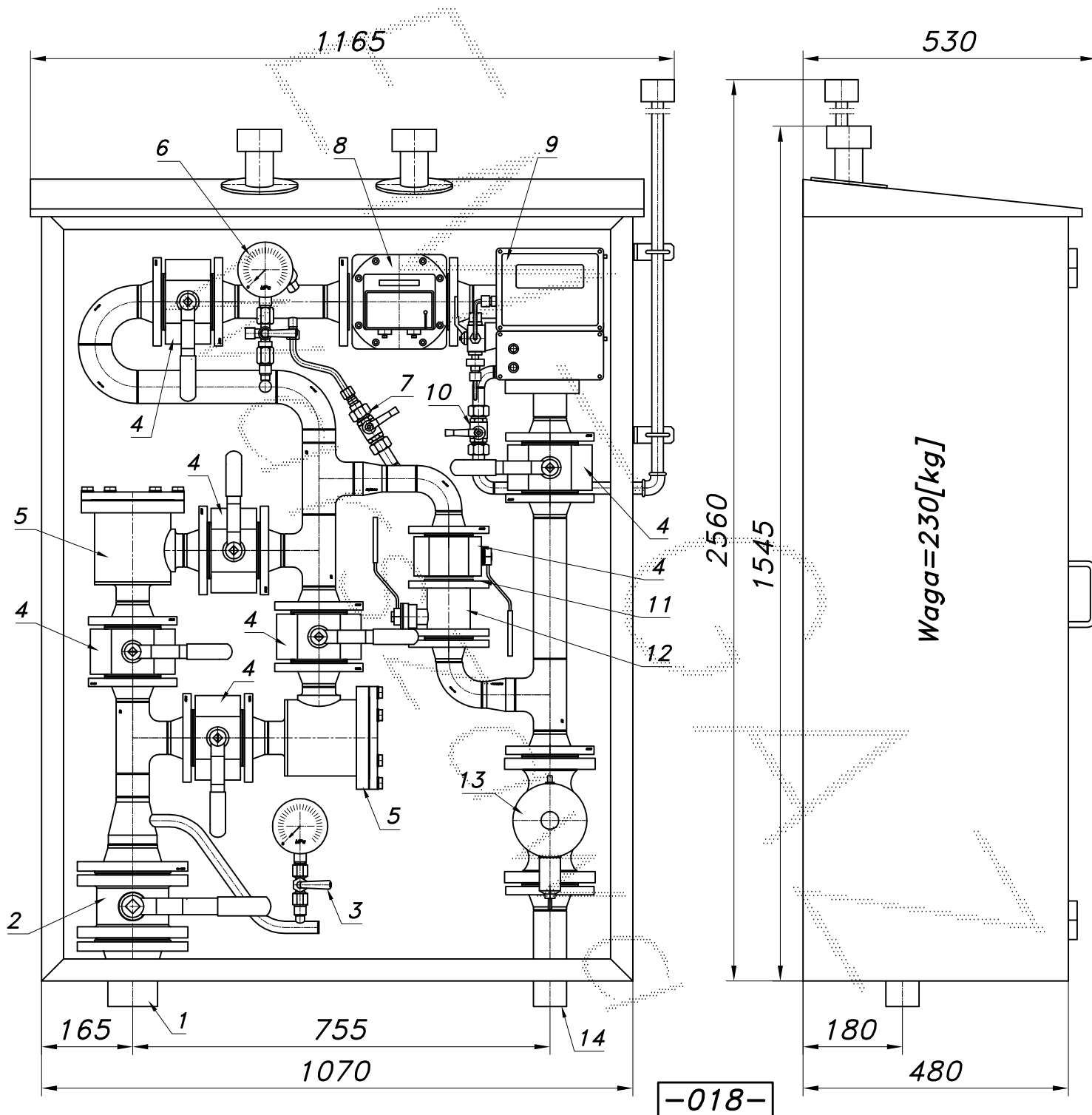
**STACJA POMIAROWA GAZU Z GAZOMIERZEM ROTOROWYM I KOREKTOREM**

typu: **SMU1/2F-G65/ROT-B/GX**

*Q<sub>max</sub> w/g charakterystyki i ciśnienia zasilania*

Numer katalogowy  
**N07-30**

Jednociągowa stacja pomiarowa gazu z gazomierzem rotorowym pracującym po stronie średniego ciśnienia i korektorem przepływu. Układ pomiarowy typu U1. Obejście gazomierza z zaślepką typu "okular", zespół napełniania i zespół odpowietrzania z kominem wyrzutowym. Zdwojony układ filtrów zapewnia wymianę wkładów filtrujących bez wyłączenia stacji z pracy. Na wyjściu zawór z głowicą zamykającą DN50/MAG-3.



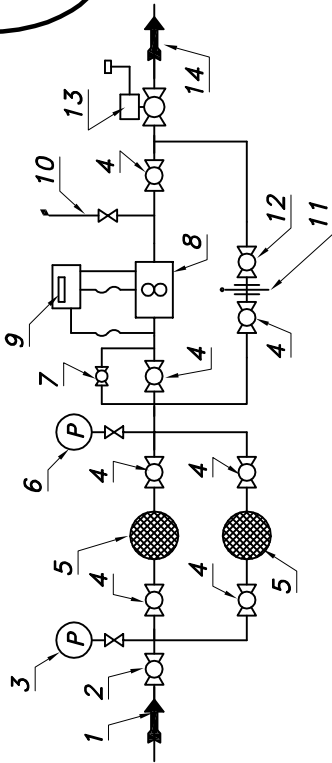
Obudowa metalowa. Rama nośna z profili prostokątnych. Blachy osłonowe fosforanowane, malowane lakierem proszkowym (kolor z katalogu RAL) i nitowane do ramy. Na życzenie stalowy stojak nośny zamiast fundamentu.

STACJA POMIAROWA GAZU Z GAZOMIERZEM ROTOROWYM I KOREKTOREM

SMU1/2F-G65/ROT-B/GX

Numer katalogowy  
N07-30

Schemat technologiczny



01. Rura wejściowa DN80
02. Zawór kulowy kotnierzowy DN80
03. Manometr 0.6 [MPa] z kurkiem
04. Zawór kulowy blokowy DN50
05. Filtr gazu FGA-50/K
06. Manometr 0.6 [MPa] z kurkiem trójdrog.
07. Zespół napełniania
08. Gazomierz rotacyjny G65/DN50
09. Korektor przepływu z zaworem trójdrog.
10. Zespół odpowietrzania
11. Zaslepka typu "okular"
12. Zawór kulowy kotnierzowy DN50
13. Zawór z głowicą zamykającą DN50/MAG-3
14. Rura wyjściowa DN50 (DN65)

Max. zdolność pomiarowa gazomierza rotacyjnego G65/100	
Pz [kPa]	100 150 200 250 300 350 400
Qmax. [Nm <sup>3</sup> /h]	195 244 293 341 390 438 487
Min. zdolność pomiar. gazom. rotor. G65 Pz=300[kPa], To=15°[c]	
Zakresowość	1:20 1:30 1:50 1:80 1:100 1:130 1:160
Qmin. [Nm <sup>3</sup> /h]	18.8 12.5 7.5 4.7 3.8 2.9 2.3

Strefa zagrożenia wybuchem wg ZN-G-8001

