

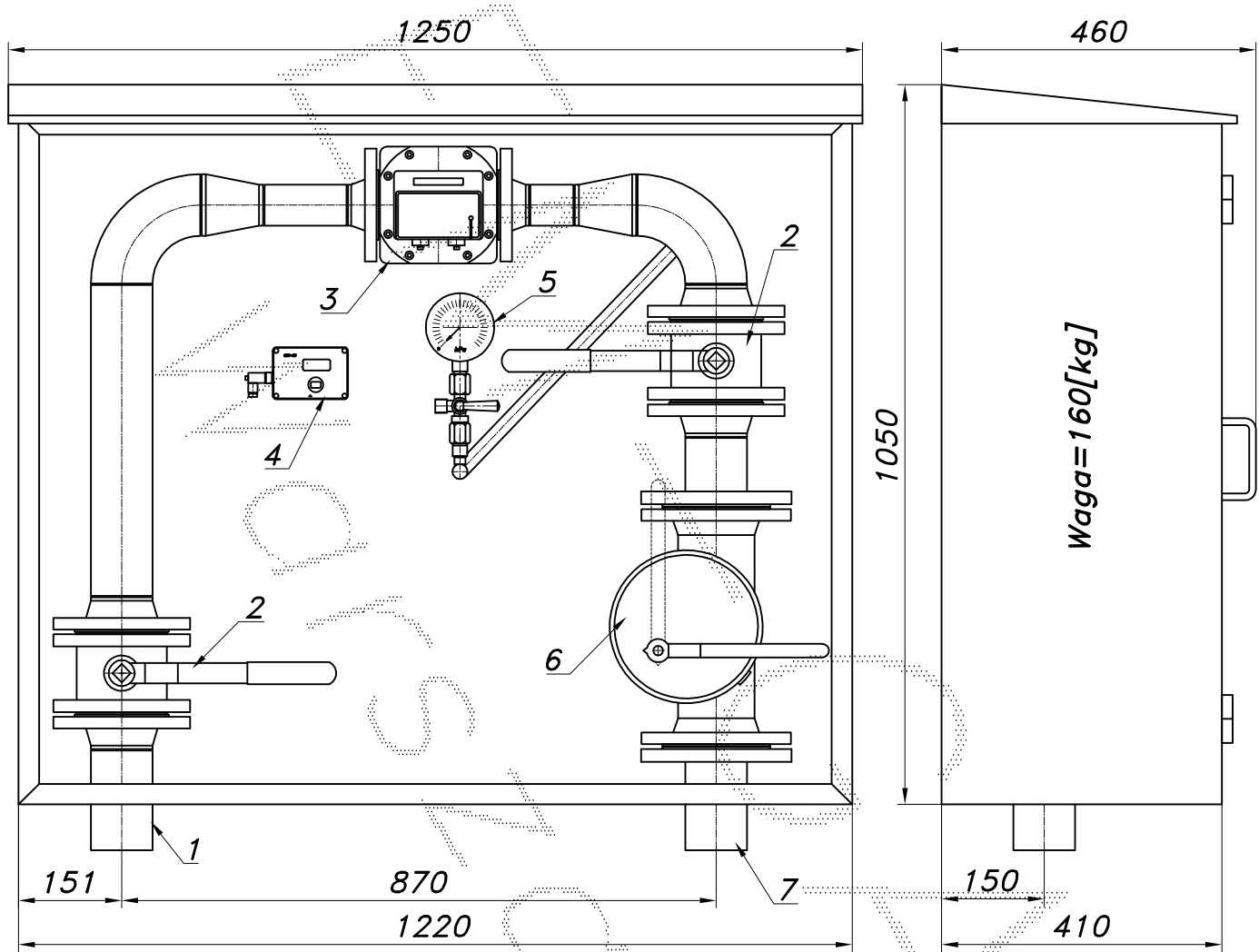
PUNKT POMIARU GAZU Z GAZOMIERZEM ROTOROWYM

typu: **PM-G40/ROT-A**

$Q_{max}=65$ [Nm³/h], $P_{max}=2.5$ [kPa]

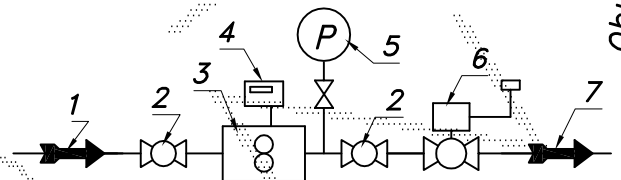
Numer katalogowy
N10-49

Jednociągowy punkt pomiaru gazu niskiego ciśnienia z gazomierzem rotorowym i rejestratorem (z transmisją). Na wyjściu zawór z głowicą zamykającą MAG-3. Punkt max uproszczony.



Obudowa metalowa. Rama nośna z profili prostokątnych. Blachy osłonowe fosforanowane, malowane lakierem proszkowym (kolor z katalogu RAL) i nitowane do ramy. Na życzenie stalowy stojak nośny zamiast fundamentu.

- 01. Rura wejściowa DN80
- 02. Zawór kulowy kotnierzowy DN80
- 03. Gazomierz rotorowy G40/DN50
- 04. Rejestrator (z transmisją)
- 05. Manometr 6 [kPa] z kurkirem trójdrogowym.
- 06. Zawór z głowicą zamykającą DN80/MAG-3
- 07. Rura wyjściowa DN80



-026-

Max zdolność pomiarowa gazom. rotorowego G40/65

P_z [kPa]	100	150	200	250	300	350
Q_{max} [Nm ³ /h]	127	159	190	222	253	285

Min. zdolność pomiar. gazomierza rotorowego G40
 $P_z=300$ [kPa], $T_o=15^\circ$ [c]

Zakresowość	1:50	1:80	1:100	1:130	1:160
$Q_{min.}$ [Nm ³ /h]	4.9	3.1	2.4	1.9	1.5