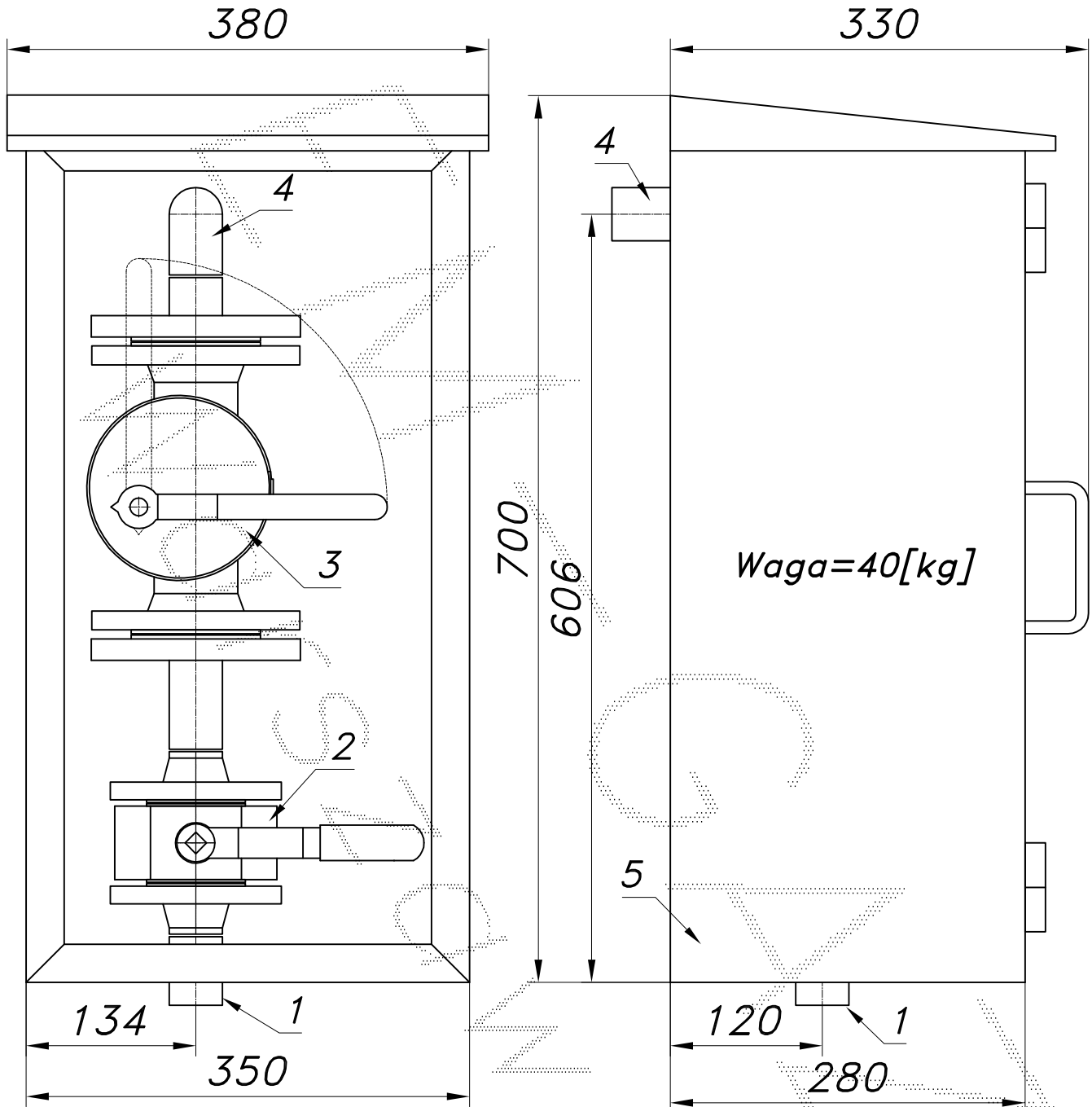


ZAWÓR GŁÓWNY I ZAWÓR ODCINAJĄCY DN32/MAG-3 Z OBUDOWĄ

typ: SZX/1-32/MAG-3

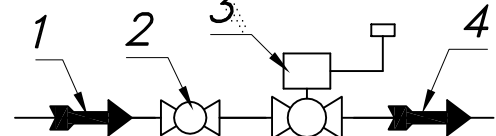
Numer katalogowy
 N07-37

Zawór główny i klapowy zawór odcinający z głowicą MAG-3. Ostona metalowa. Rura wejściowa i wyjściowa DN32. Wykonanie specjalne "wąskie".



-003-

- 01. Rura wejściowa DN32
- 02. Zawór kulowy blokowy DN32
- 03. Zawór z głowicą zamykającą DN32/MAG-3
- 04. Rura wyjściowa DN32
- 05. Ostona metalowa



Obudowa metalowa. Rama nośna z profili prostokątnych. Blachy osłonowe fosforanowane, malowane lakierem proszkowym (kolor z katalogu RAL) i nitowane do ramy. Na życzenie stalowy stojak nośny zamiast fundamentu.