

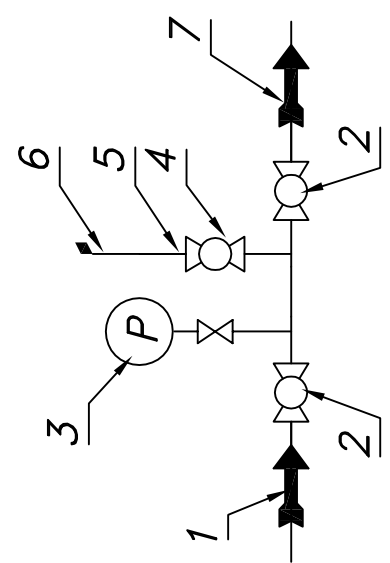
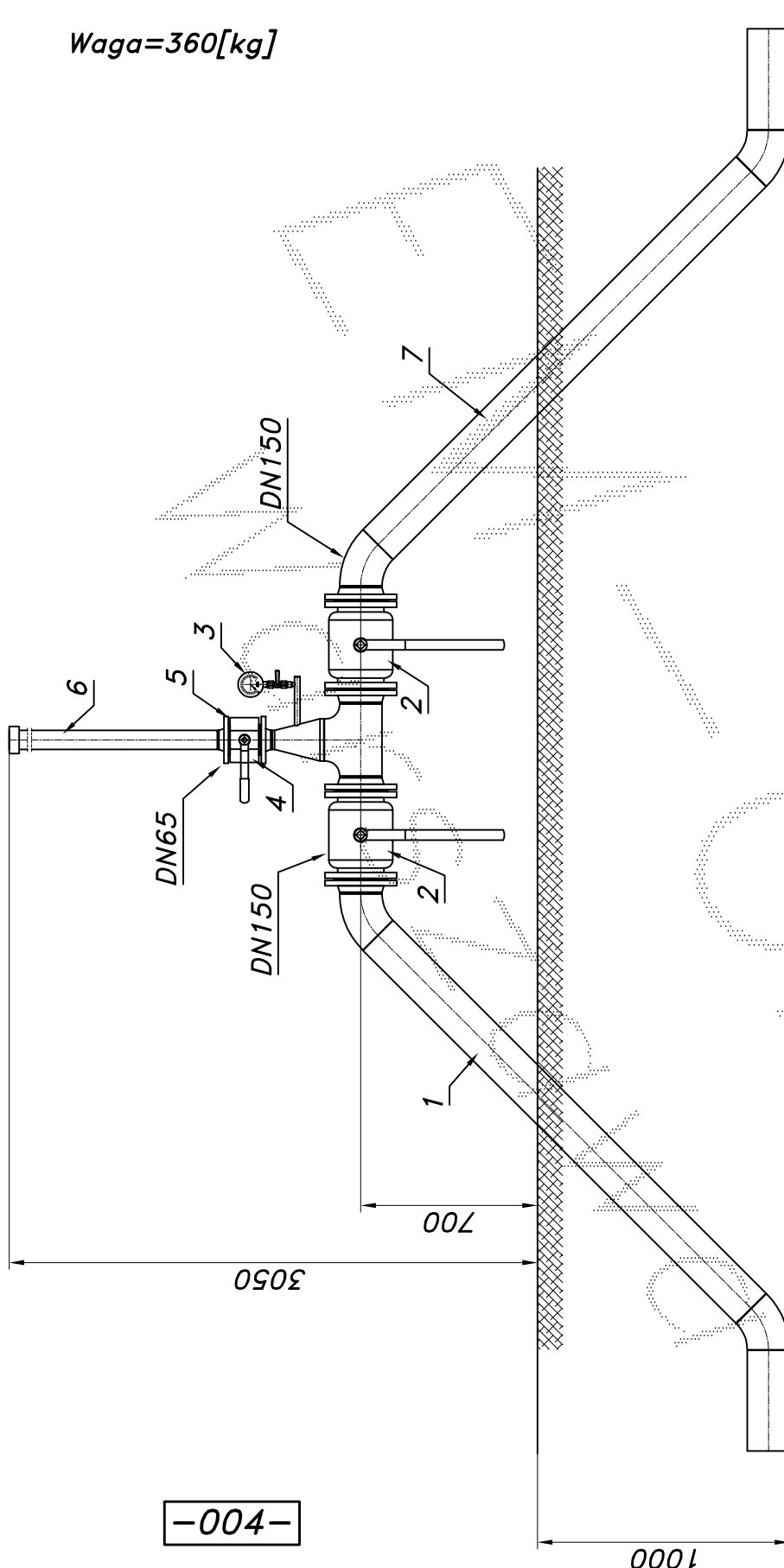
ZESPÓŁ ZAPOROWO-UPUSTOWY DN150

typ: **ZU/DN150**

Zespół zaporowo-upustowy w wykonaniu nadziemnym

Numer katalogowy
N08-55

Waga=360[kg]



-004-

- 01. Rura wejściowa DN150
- 02. Zawór kulowy kątowy DN150
- 03. Manometr z kurkiem
- 04. Zawór kulowy kątowy DN65
- 05. Zaslepka DN65
- 06. Rura wydmuchowa DN65
- 07. Rura wyjściowa DN150