

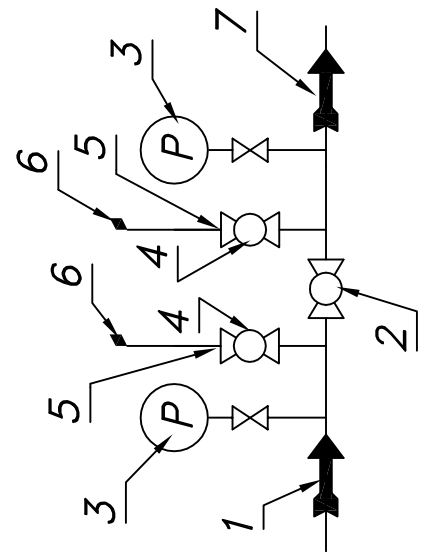
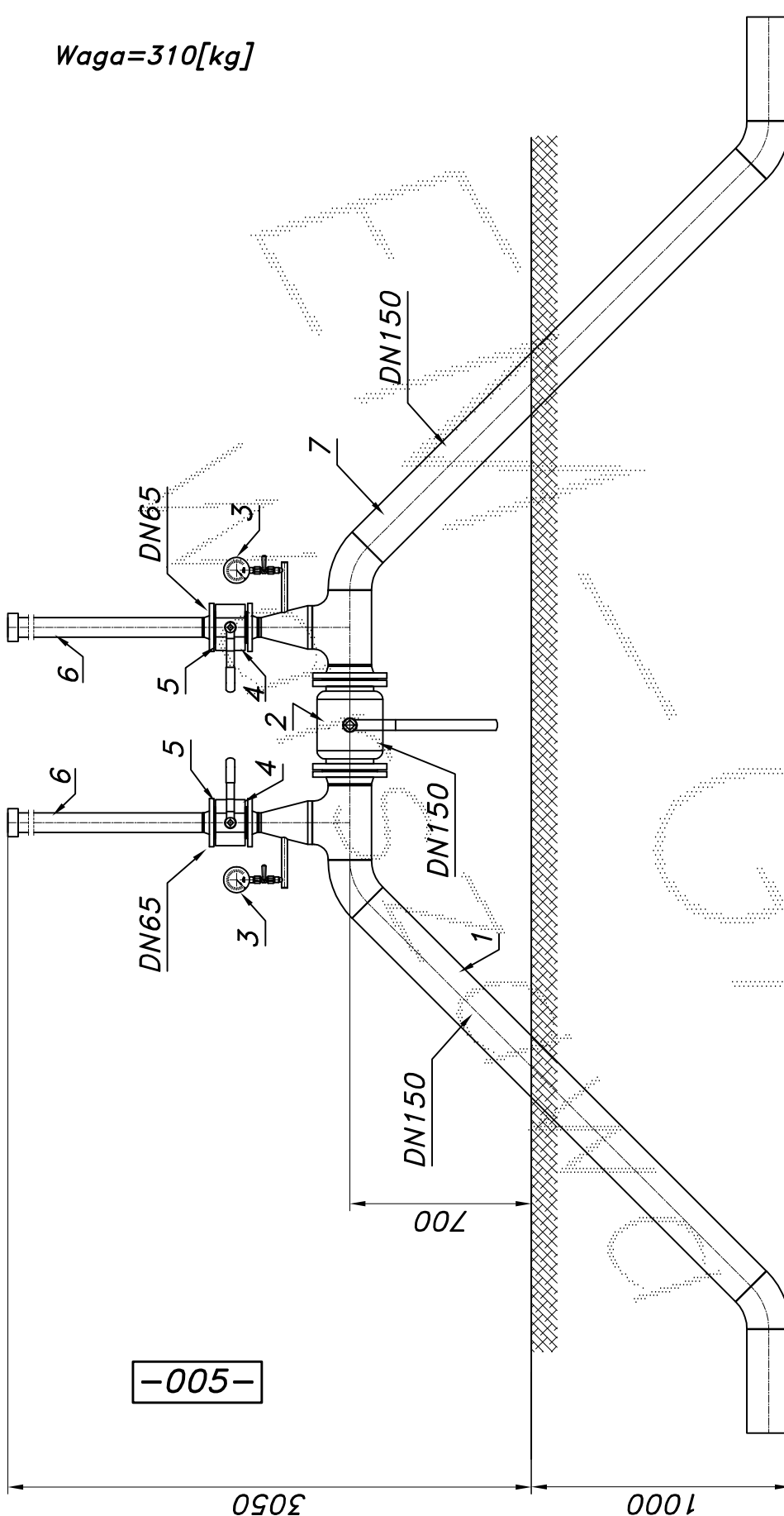
ZESPÓŁ ZAPOROWO-UPUSTOWY DN150

typ: **ZU/1/DN150**

Zespół zaporowo-upustowy w wykonaniu nadziemnym

Numer katalogowy
N08-55A

Waga=310[kg]



01. Rura wejściowa DN150
02. Zawór kulowy kołnierzowy DN150
03. Manometr z kurkiem
04. Zawór kulowy kołnierzowy DN65
05. Zaslepka DN65
06. Rura wydmuchowa DN65
07. Rura wyjściowa DN150

-005-

3050

1000