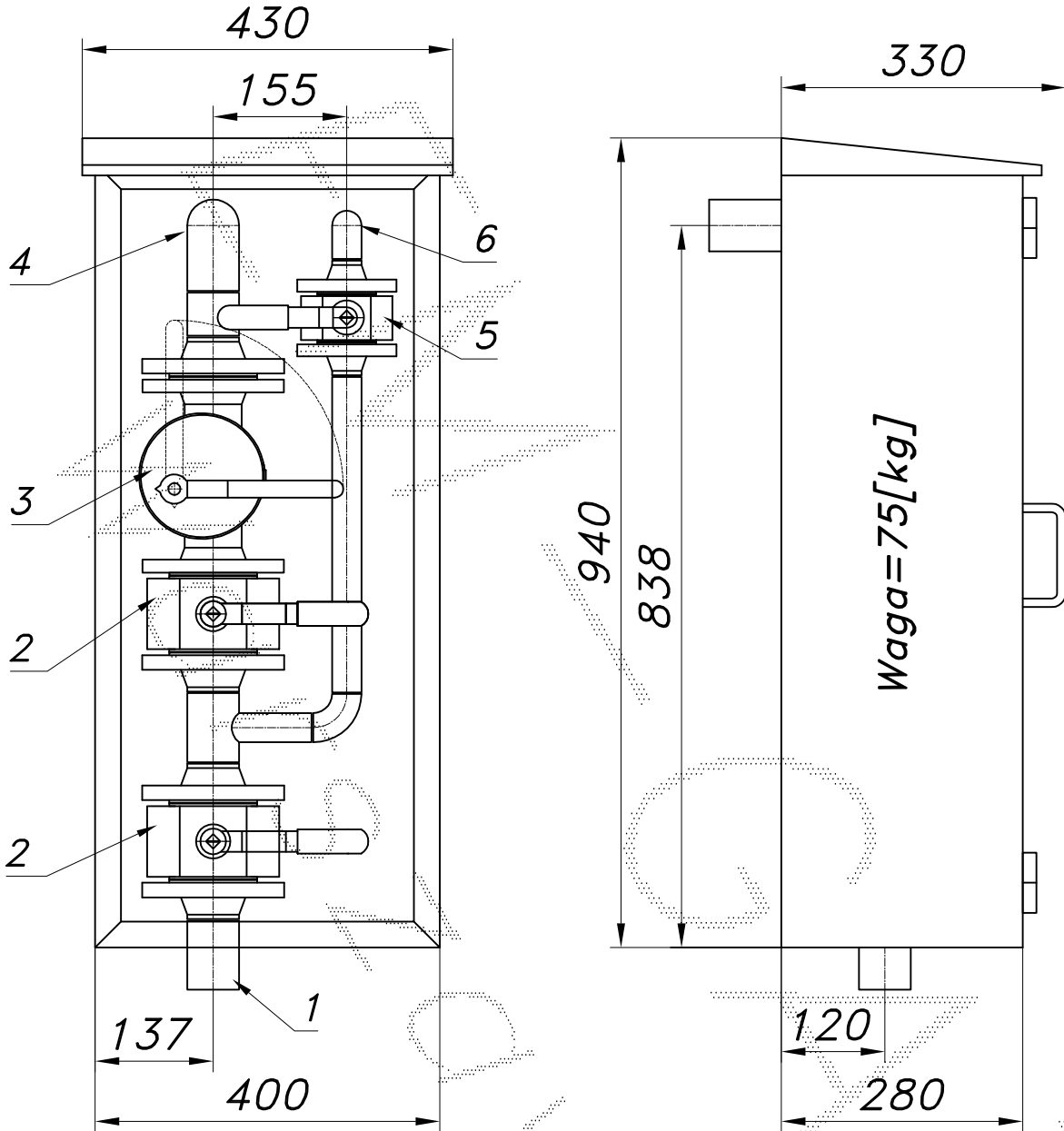


ZAWÓR GŁÓWNY I KLAPOWY ZAWÓR Z GŁOWICĄ ZAMYKAJĄCĄ MAG-3

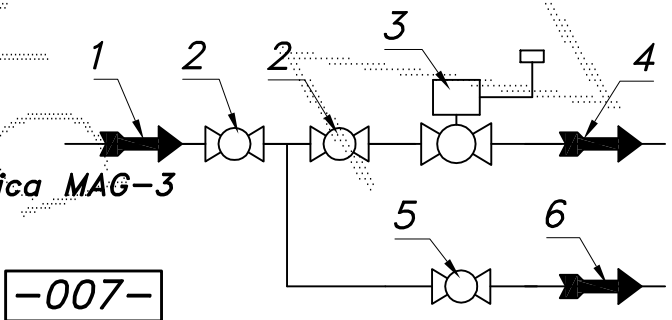
typ: SZX-50/MAG-3-2

Numer katalogowy  
**N09-45**

Zawór główny i klapowy zawór odcinający DN50/ MAG-3. Dodatkowe wyjście DN25 z zaworem odcinającym.



- 01. Rura wejściowa DN50
- 02. Zawór kulowy blokowy DN50
- 03. Odcinający zawór klapowy DN50 z głowica MAG-3
- 04. Rura wyjściowa I DN50
- 05. Zawór kulowy blokowy DN25
- 06. Rura wyjściowa II DN25



Obudowa metalowa. Rama nośna z profili prostokątnych. Blachy osłonowe fosforanowane, malowane lakierem proszkowym (kolor z katalogu RAL) i nitowane do ramy. Na życzenie stalowy stojak nośny zamiast fundamentu.