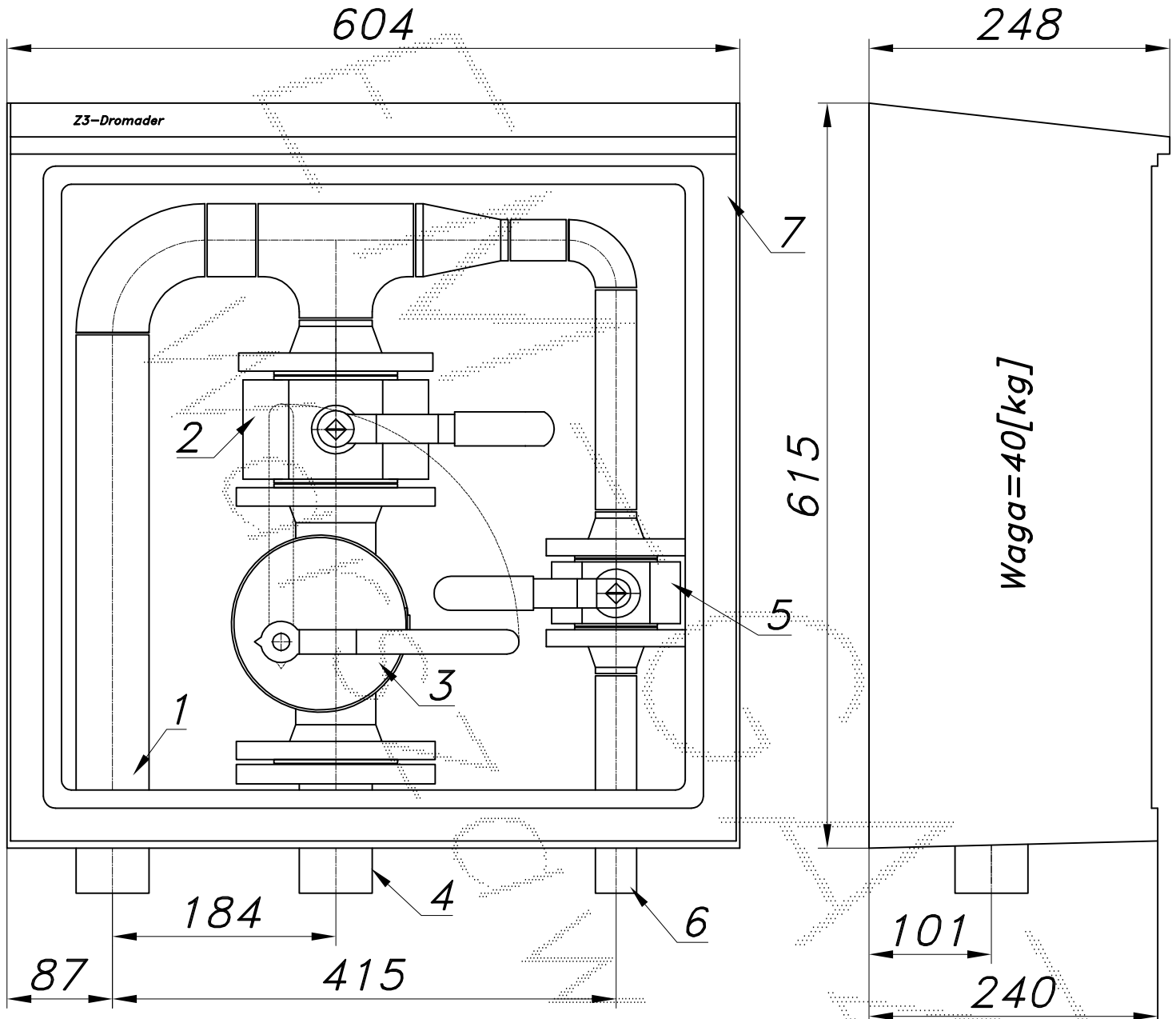


ZAWÓR GŁÓWNY I KLAPOWY ZAWÓR Z GŁOWICĄ ZAMYKAJĄCĄ MAG-3

typ: **SZX-50/MAG3-1**

Numer katalogowy  
**N10-42**

Zawór główny i klapowy zawór z głowicą zamykającą DN50/MAG-3. Przed zaworem głównym odejście z zaworem blokowym DN25. Ośłona laminatowa 'Z3" (DROMADER).



- 01. Rura wejściowa DN50
- 02. Zawór kulowy blokowy DN50
- 03. Odcinający zawór klapowy DN50 z głowicą MAG-3
- 04. Rura wyjściowa DN50
- 05. Zawór kulowy blokowy DN25
- 06. Rura wyjściowa II DN25
- 07. Ośłona laminatowa Z3 ze stalową ramą nośną

-008-

