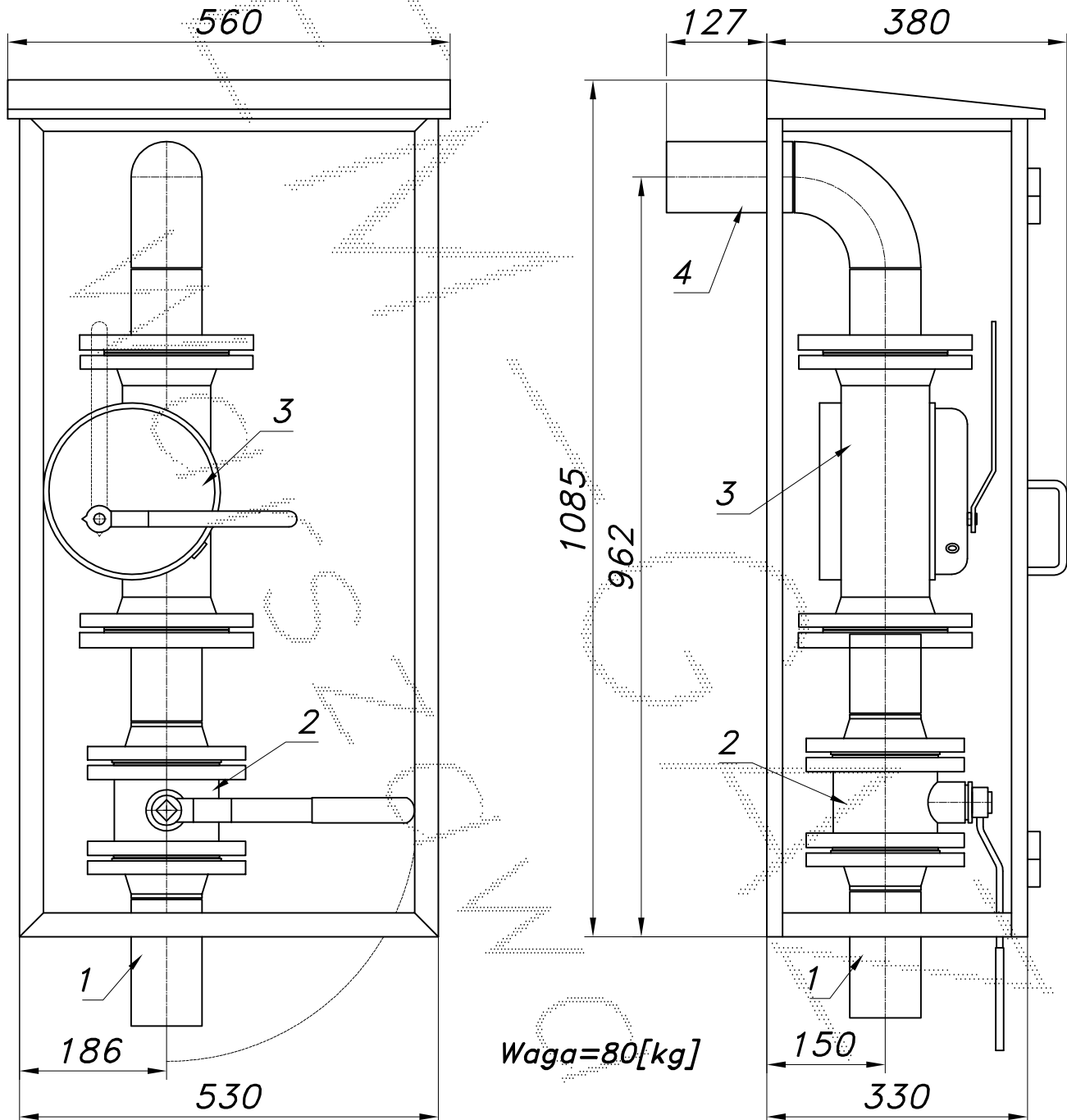


**ZAWÓR GŁÓWNY I KLAPOWY ZAWÓR Z GŁOWICĄ ZAMYKAJĄCĄ MAG-3**

Numer  
katalogowy  
**N10-53A**

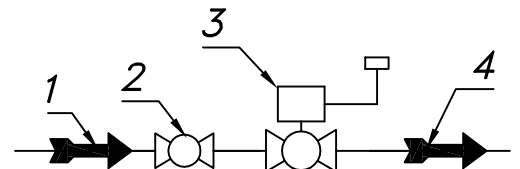
typ: **SZX/P-80/MAG-3**

Zawór główny i klapowy zawór odcinający z głowicą MAG-3. Obudowa metalowa.  
Rura wejściowa i wyjściowa DN80. Układ pionowy



01. Rura wejściowa DN80
02. Zawór kulowy kołnierzowy DN80
03. Odcinający zawór klapowy DN80 z głowicą MAG-3
04. Rura wyjściowa DN80
05. Obudowa metalowa

-009-



Obudowa metalowa. Rama nośna z profili prostokątnych. Blachy osłonowe fosforanowane, malowane lakierem proszkowym (kolor z katalogu RAL) i nitowane do ramy.