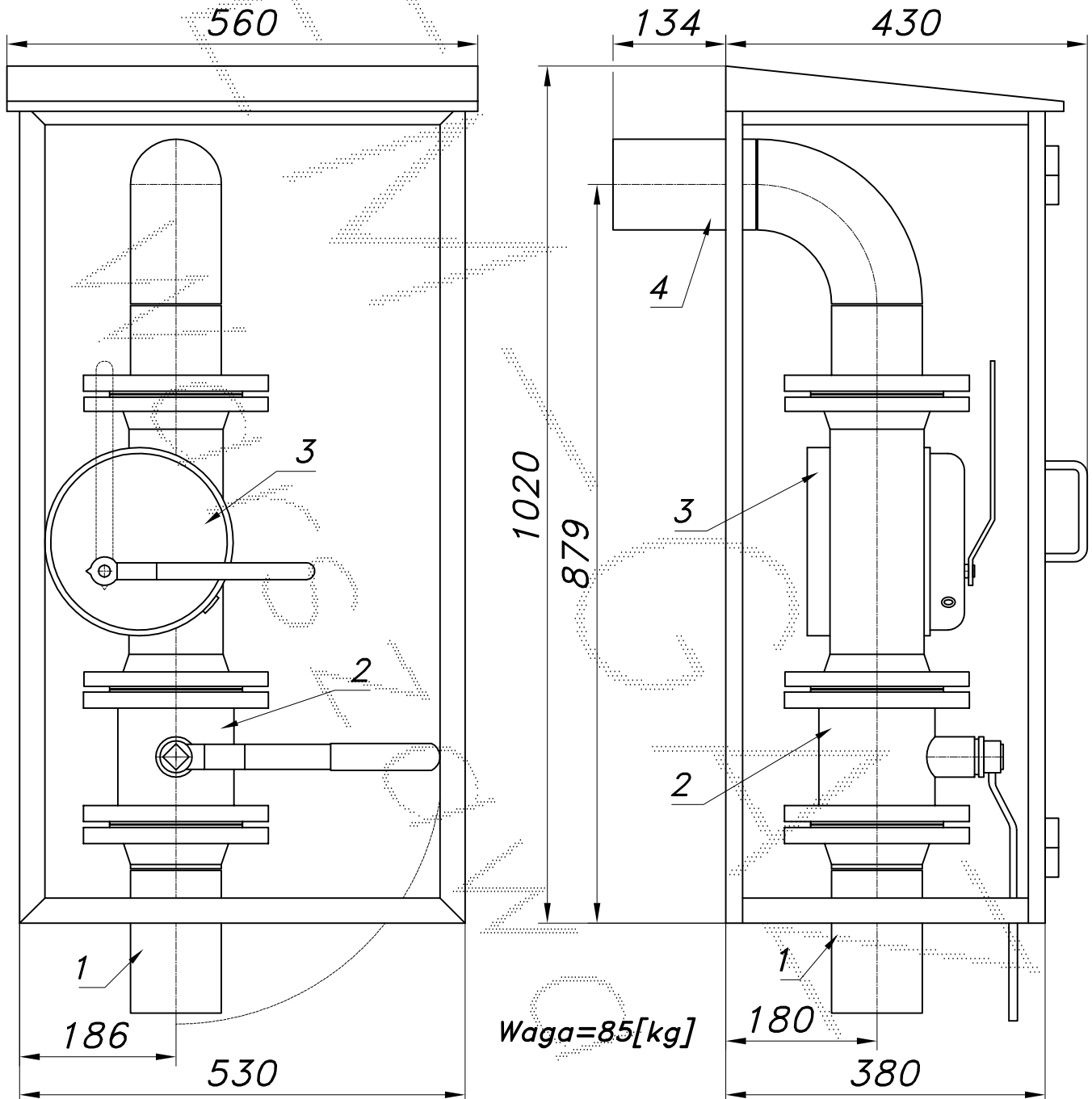


ZAWÓR GŁÓWNY I KLAPOWY ZAWÓR Z GŁOWICĄ ZAMYKAJĄCĄ MAG-3

Numer katalogowy
N10-53B

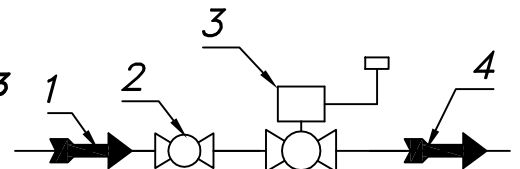
typ: **SZX/P-100/MAG-3**

Zawór główny i klapowy zawór odcinający z głowicą MAG-3. Obudowa metalowa.
 Rura wejściowa i wyjściowa DN100. Układ pionowy



01. Rura wejściowa DN100
02. Zawór kulowy kołnierzowy DN100
03. Odcinający zawór klapowy DN100 z głowicą MAG-3
04. Rura wyjściowa DN100
05. Obudowa metalowa

-010-



Obudowa metalowa. Rama nośna z profili prostokątnych. Blachy osłonowe fosforanowane, malowane lakierem proszkowym (kolor z katalogu RAL) i nitowane do ramy.