

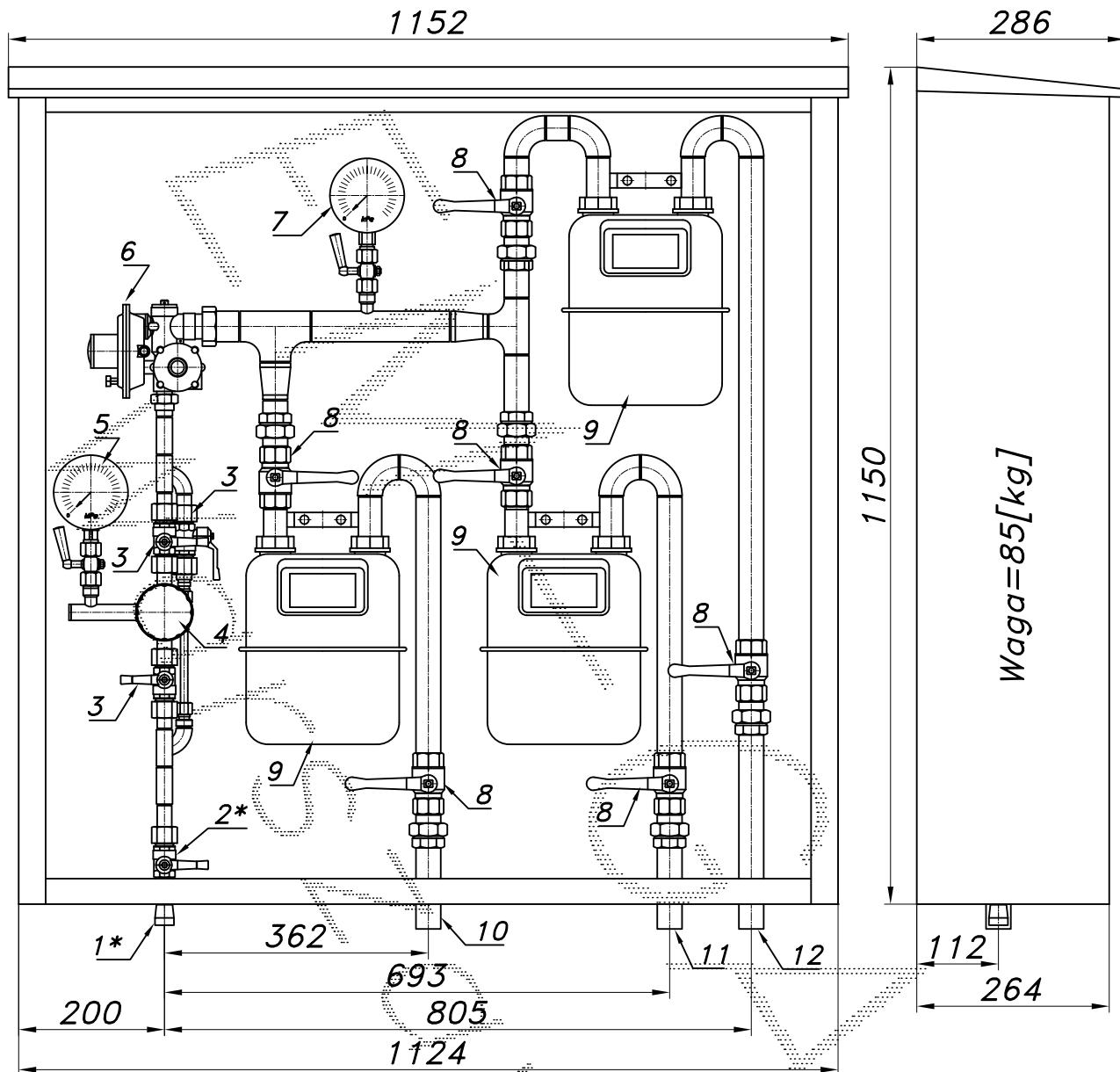
**PUNKT REDUKCYJNO-POMIAROWY GAZU Z GAZOMIERZEM MIECHOWYM**

typu: **PR2/O-18/ARD-3xG4**

$Q_{max} = 18 [Nm^3/h]$ .  $P_{max} = 2.5 [kPa]$

Numer katalogowy  
**M-03B**

Filtr z obejściem, dwa monometry, zawory za gazomierzami.



01\*. Rura wejściowa DN20 (DN25) przyłączy

02\*. Zawór kulowy sferyczny  $\varnothing 15$  przyłączy

03. Zawór kulowy sferyczny  $\varnothing 15$

04. Filtr gazu FGB-15/P

05. Manometr 0.6 [MPa] z kurkiem

06. Reduktor gazu ARD-25

07. Manometr 6 [kPa] z kurkiem

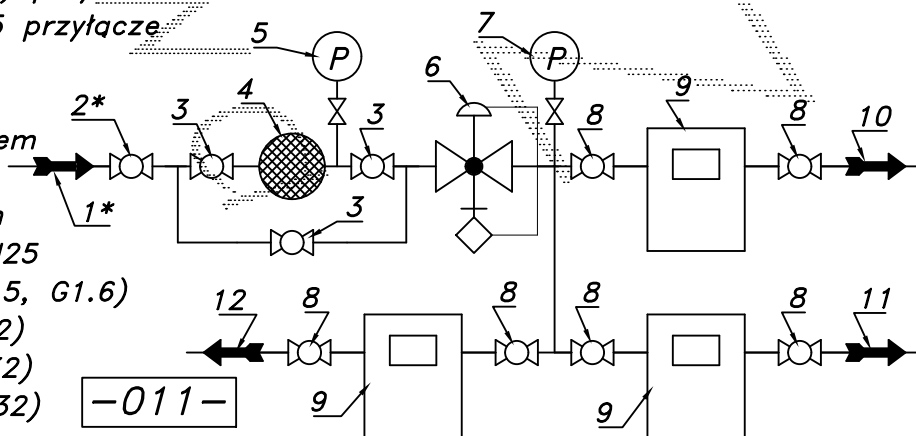
08. Zawór kulowy gwintowany DN25

09. Gazomierz miechowy G4 (G2.5, G1.6)

10. Rura wyjściowa I DN25 (DN32)

11. Rura wyjściowa II DN25 (DN32)

12. Rura wyjściowa III DN25 (DN32)



-011-

Obudowa metalowa. Rama nośna ze stalowych profili prostokątnych. Blachy osłonowe aluminiowe lub stalowe fosforanowane, malowane lakierem proszkowym (kolor z katalogu RAL) nitowane do ramy. Na życzenie stalowy stojak nośny zamiast fundamentu i uchwyty do dźwigu.