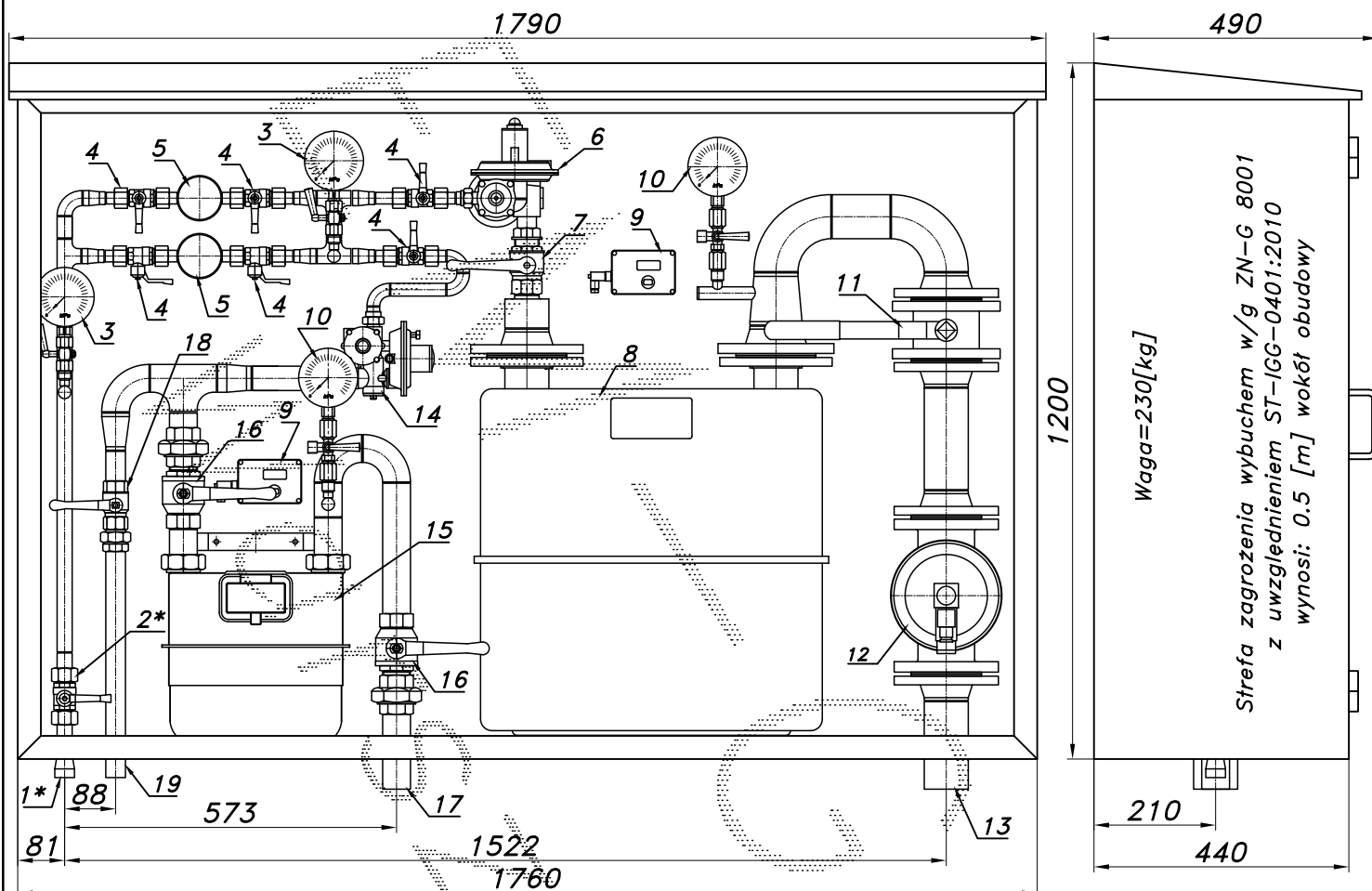


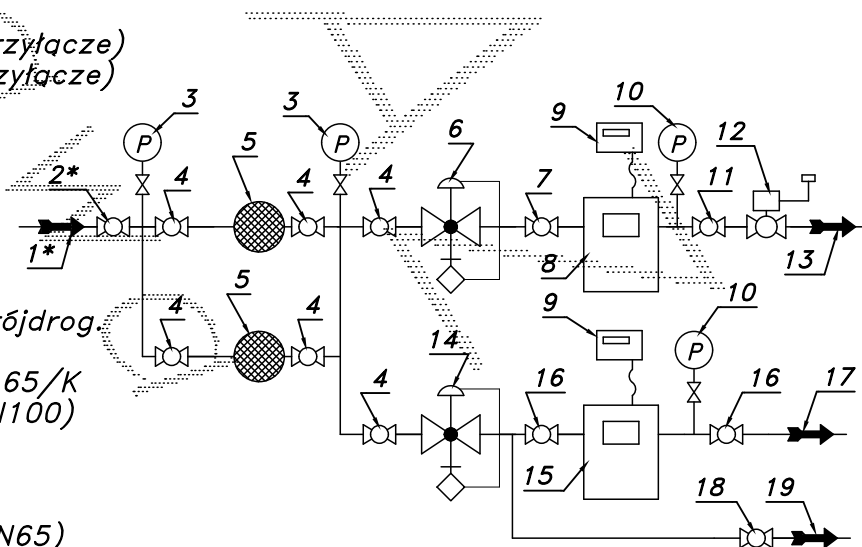
STACJA REDUKCYJNO-POMIAROWA GAZU Z DWOMA GAZOMIERZAMI MIECHOWYMI

typu: **PR2/2F-85/R70-G40DE/ZB+ARD/G10DE-1** $Q_{max} = 60+16+9$ [Nm³/h], $P_{max} = 2,5$ [kPa]Numer katalogowy
M-99B/ZB

Na wejściu zdwojony układ filtrów. Dwa gazomierze miechowe G40 L=430 i G10 L=250 wyposażone w oddzielne reduktory i rejestratory (z transmisją). Za gazomierzem G40 zawór z głowicą zamykającą ZB-65/K. Przed gazomierzem G10 odejście z zaworem.



- 01*. Rura wejściowa DN25 (DN32) (przyłącze)
- 02*. Zawór kulowy sferyczny $\varnothing 20$ (przyłącze)
- 03. Manometr 0.6 [MPa] z kurkiem
- 04. Zawór kulowy sferyczny $\varnothing 15$
- 05. Filtr gazu FGA-15/P
- 06. Reduktor gazu R-70
- 07. Zawór kulowy gwintowany DN32
- 08. Gazomierz miechowy G40 L=430
- 09. Rejestrator (z transmisją)
- 10. Manometr 0.6 [kPa] z kurkiem trójdrog.
- 11. Zawór kulowy kotłowniczy DN65
- 12. Zawór z głowicą zamykającą ZB-65/K
- 13. Rura wyjściowa I DN65 (DN80, DN100)
- 14. Reduktor gazu ARD-25
- 15. Gazomierz miechowy G10 L=250
- 16. Zawór kulowy gwintowany DN40
- 17. Rura wyjściowa II DN40 (DN50, DN65)
- 18. Zawór kulowy gwintowany DN25
- 19. Rura wyjściowa III DN25 (DN32, DN40)



-019-

Obudowa metalowa. Rama nośna z profili prostokątnych. Blachy osłonowe fasforanowane, malowane lakierem proszkowym (kolor z katalogu RAL) i nitowane do ramy. Na życzenie stalowy stojak nośny zamiast fundamentu.