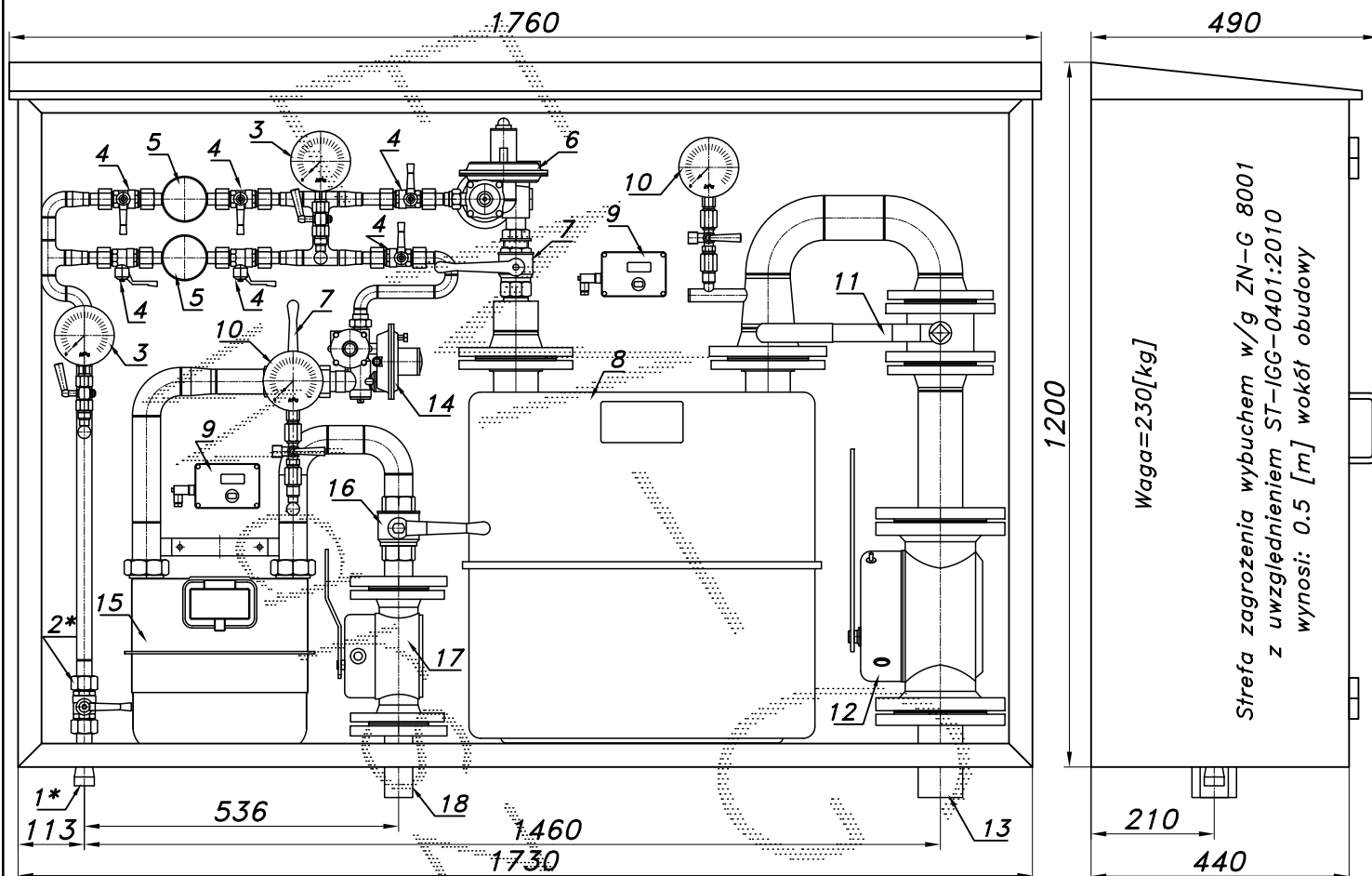


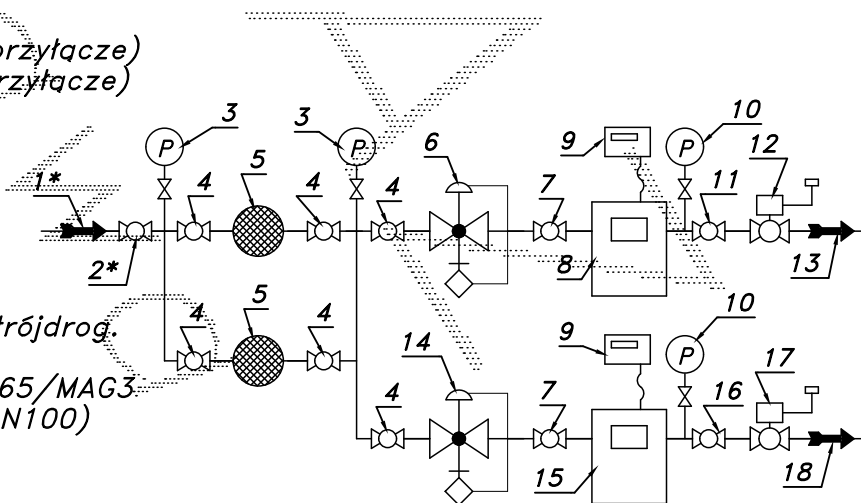
STACJA REDUKCYJNO-POMIAROWA GAZU Z DWOMA GAZOMIERZAMI MIECHOWYMI

typu: **PR2/2F-76/R70-G40DE/GX+ARD/G10DE/GX** $Q_{max} = 60+16$ [Nm³/h], $P_{max} = 2,5$ [kPa]Numer katalogowy
M-102B

Na wejściu zdwojony układ filtrów. Dwa gazomierze miechowe G40 L=430 i G10 L=250 wyposażone w oddzielne reduktory i rejestratory (z transmisją). Za gazomierzami zawory z głowicą zamykającą MAG-3.



- 01*. Rura wejściowa DN25 (DN32) (przylacze)
 02*. Zawór kulowy sferyczny $\varnothing 20$ (przylacze)
 03. Manometr 0.6 [MPa] z kurkiem
 04. Zawór kulowy sferyczny $\varnothing 15$
 05. Filtr gazu FGA-15/P
 06. Reduktor gazu R-70
 07. Zawór kulowy gwintowany DN32
 08. Gazomierz miechowy G40 L=430
 09. Rejestrator (z transmisją)
 10. Manometr 0.6 [kPa] z kurkiem trójdrog.
 11. Zawór kulowy kołnierzowy DN65
 12. Zawór z głowicą zamykającą DN65/MAG3
 13. Rura wyjściowa I DN65 (DN80, DN100)
 14. Reduktor gazu ARD-25
 15. Gazomierz miechowy G10 L=250
 16. Zawór kulowy gwintowany DN40
 17. Zawór z głowicą zamykającą DN50/MAG3
 18. Rura wyjściowa II DN40 (DN50, DN65)



-024-

Obudowa metalowa. Rama nośna z profili prostokątnych. Blachy osłonowe fasforanowane, malowane lakierem proszkowym (kolor z katalogu RAL) i nitowane do ramy. Na życzenie stalowy stojak nośny zamiast fundamentu.