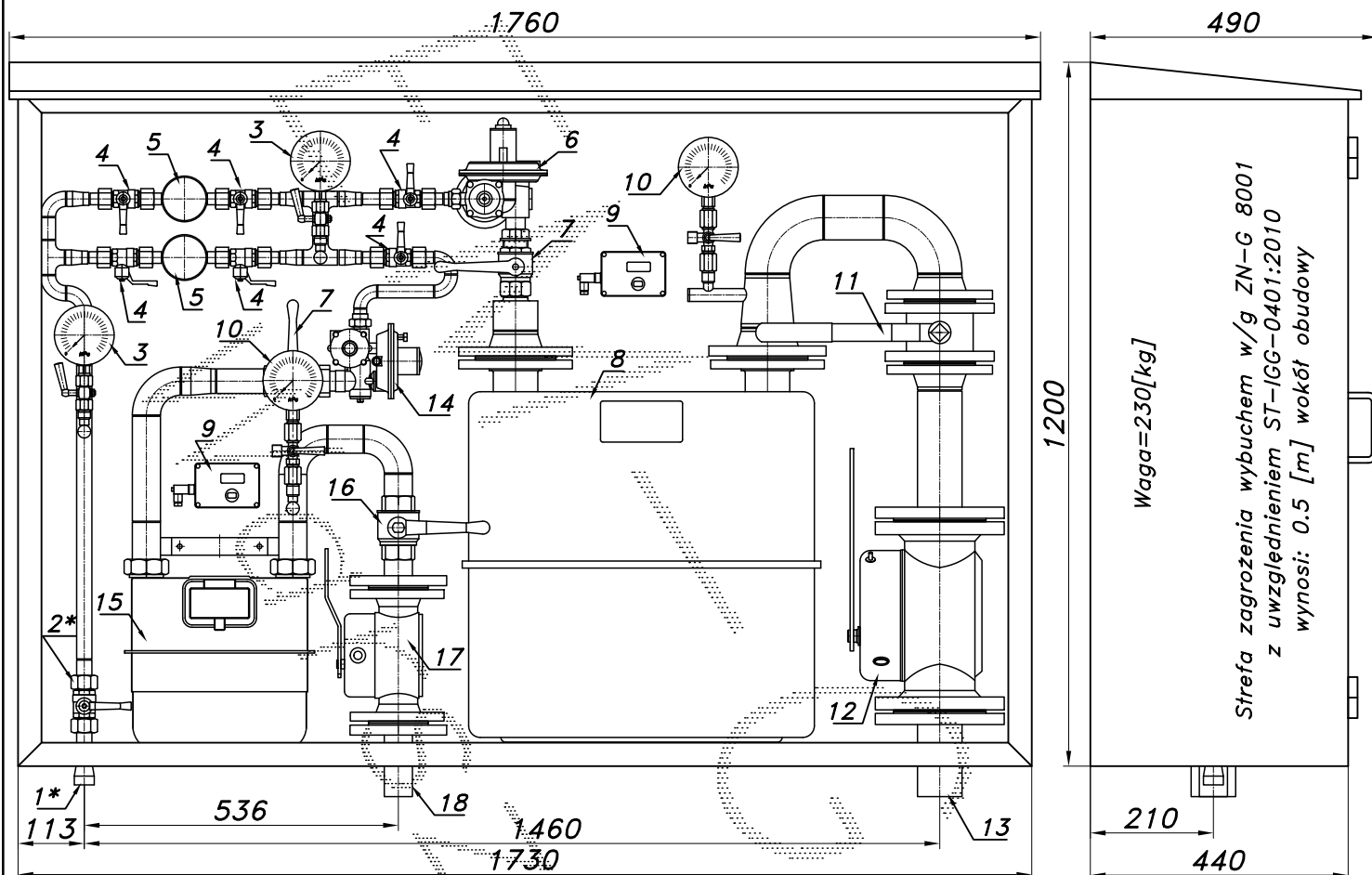


STACJA REDUKCYJNO-POMIAROWA GAZU Z DWOMA GAZOMIERZAMI MIECHOWYMI

typu: **PR2/2F-76/R70-G40DE/ZB+ARD/G10DE/ZB** $Q_{max} = 60+16$ [Nm³/h], $P_{max} = 2,5$ [kPa]Numer katalogowy
M-102B/ZB

Na wejściu zdwojony układ filtrów. Dwa gazomierze miechowe G40 L=430 i G10 L=250 wyposażone w oddzielne reduktory i rejestratory (z transmisją). Za gazomierzami zawory z głowicą zamykającą ZB-40 i ZB-65/K.



01*. Rura wejściowa DN25 (DN32) (przyłacze)

02*. Zawór kulowy sferyczny $\varnothing 20$ (przyłacze)

03. Manometr 0.6 [MPa] z kurkiem

04. Zawór kulowy sferyczny $\varnothing 15$

05. Filtr gazu FGA-15/P

06. Reduktor gazu R-70

07. Zawór kulowy gwintowany DN32

08. Gazomierz miechowy G40 L=430

09. Rejestrator (z transmisją)

10. Manometr 0.6 [kPa] z kurkiem trójdrog.

11. Zawór kulowy kołnierzowy DN65

12. Zawór z głowicą zamykającą ZB-65/K

13. Rura wyjściowa I DN65 (DN80, DN100)

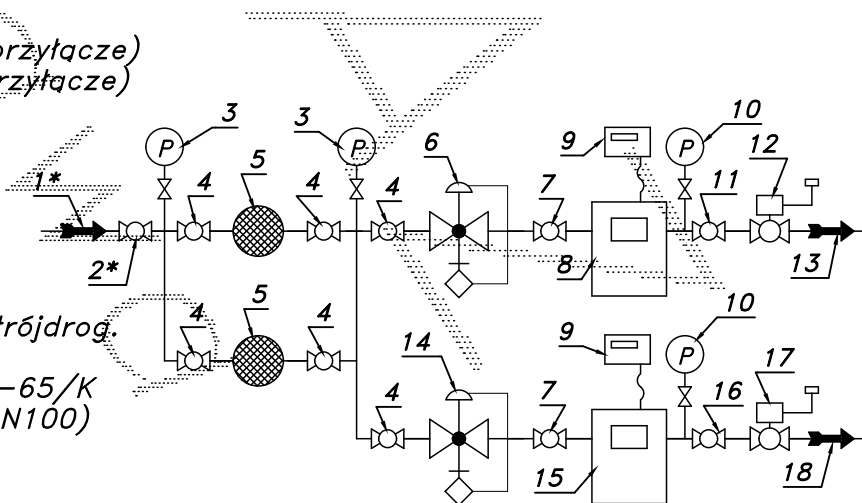
14. Reduktor gazu ARD-25

15. Gazomierz miechowy G10 L=250

16. Zawór kulowy gwintowany DN40

17. Zawór z głowicą zamykającą ZB-40

18. Rura wyjściowa II DN40 (DN50, DN65)



-025-

Obudowa metalowa. Rama nośna z profili prostokątnych. Blachy osłonowe fasforanowane, malowane lakierem proszkowym (kolor z katalogu RAL) i nitowane do ramy. Na życzenie stalowy stojak nośny zamiast fundamentu.