

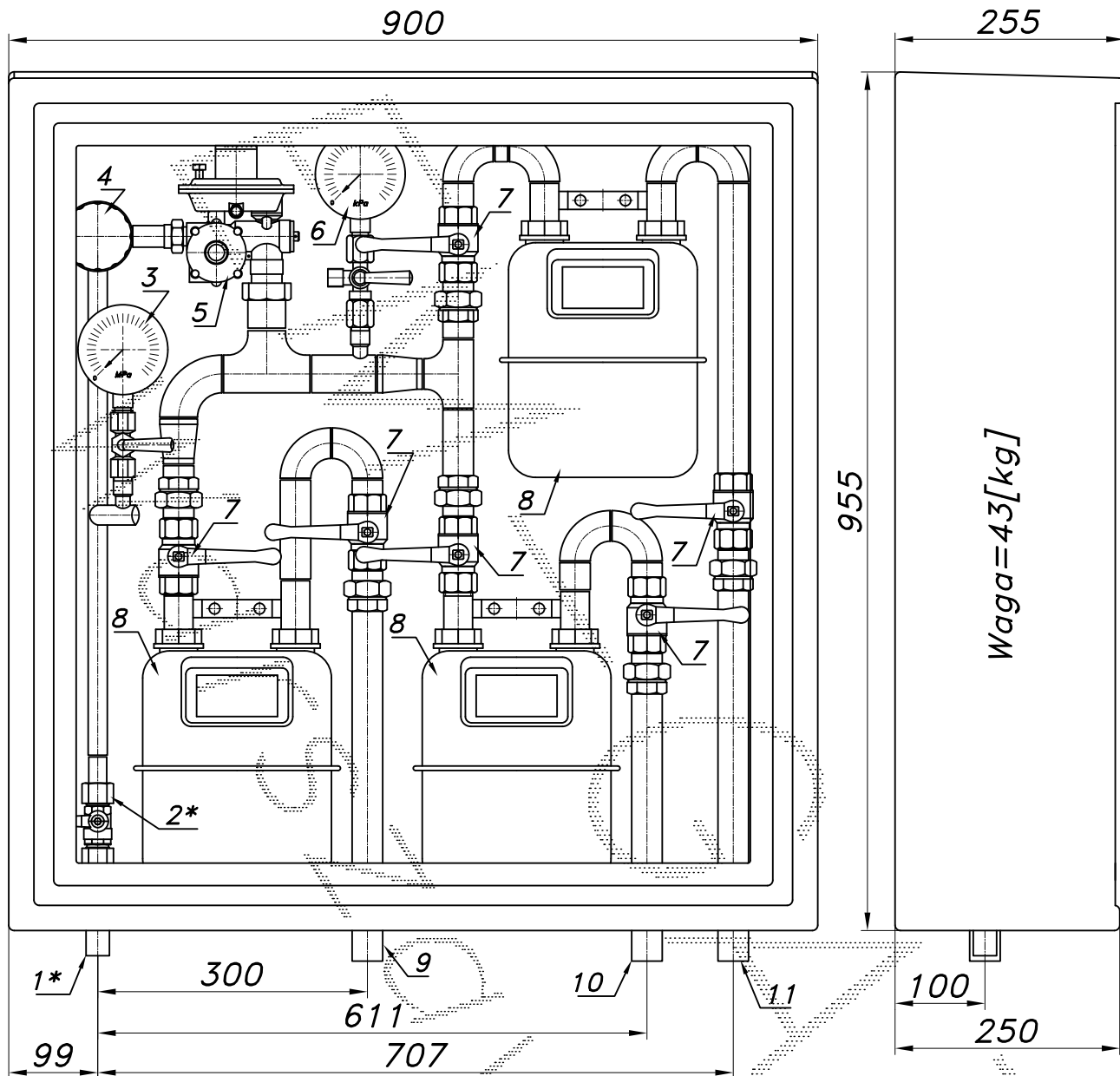
PUNKT REDUKCYJNO-POMIAROWY GAZU Z GAZOMIERZEM MIECHOWYM

typu: **PR-18/ARD-3xG4-Z6**

$Q_{max} = 18 [Nm^3/h]$. $P_{max} = 2.5 [kPa]$

Pojedynczy filtr, dwa monometry, zawory za gazomierzami.

Numer katalogowy
M-03



01*. Rura wejściowa DN20 (DN25) przyłączy

02*. Zawór kulowy sferyczny $\varnothing 15$ przyłączy

03. Manometr 0.6 [MPa] z kurkiem

04. Filtr gazu FGB-15/PK

05. Reduktor gazu ARD-25

06. Manometr 6 [kPa] z kurkiem

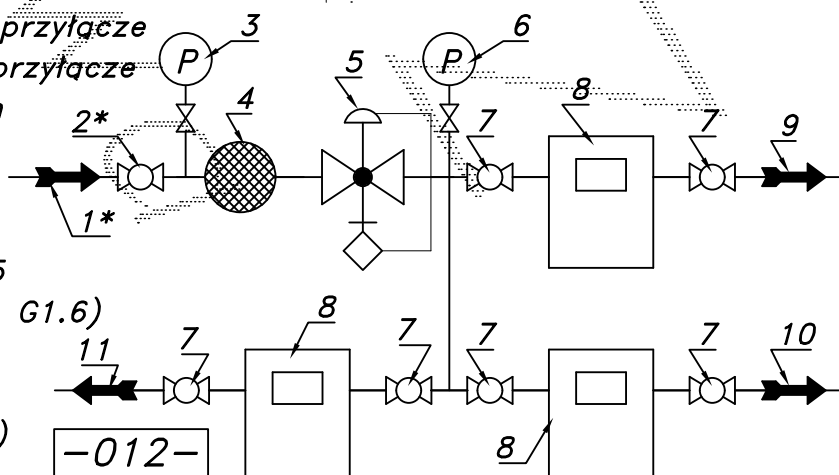
07. Zawór kulowy gwintowany DN25

08. Gazomierz miechowy G4 (G2.5, G1.6)

09. Rura wyjściowa I DN25 (DN32)

10. Rura wyjściowa II DN25 (DN32)

11. Rura wyjściowa III DN25 (DN32)



Ostona laminatowa ze stalową ramą nośną. Dostępne kolory: beżowy i brązowy.
 Na życzenie stalowy stojak nośny zamiast fundamentu.