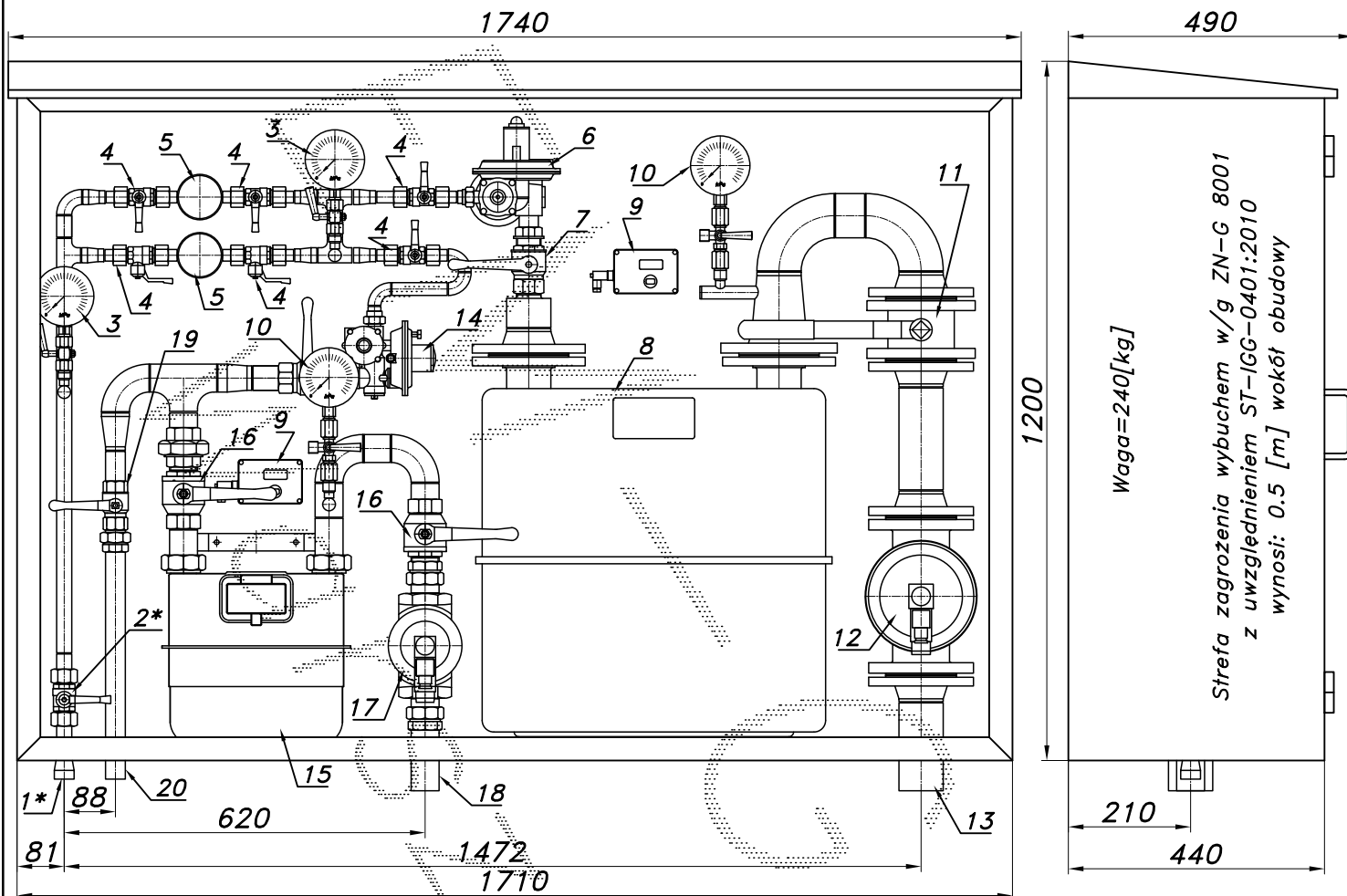


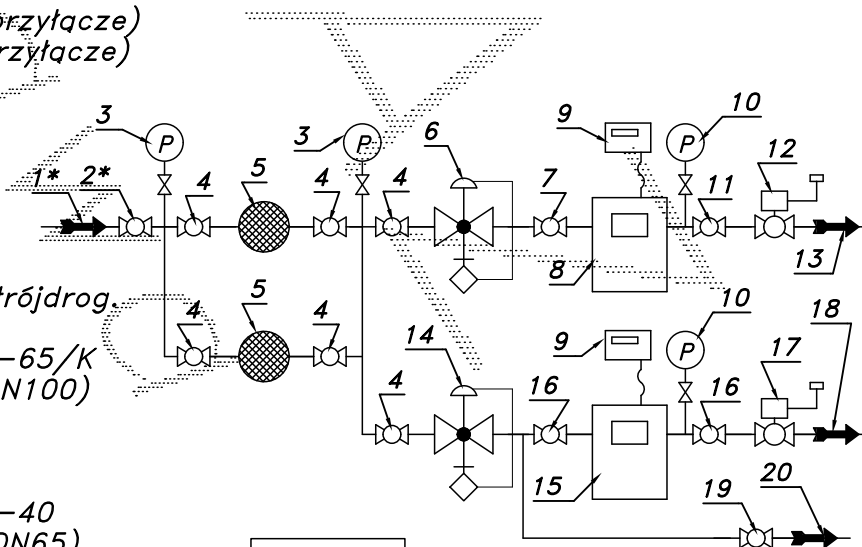
## STACJA REDUKCYJNO-POMIAROWA GAZU Z DWOMA GAZOMIERZAMI MIECHOWYMI

typu: **PR2/2F-85/R70-G40DE/ZB+ARD/G10DE/ZB-1** $Q_{max} = 60+16+9$  [Nm<sup>3</sup>/h],  $P_{max} = 2,5$  [kPa]Numer katalogowy  
M-103B/ZB

Na wejściu zdwojony układ filtrów. Dwa gazomierze miechowe G40 L=430 i G10 L=250 wyposażone w oddzielne reduktory i rejestratory (z transmisją). Za gazomierzami zawory z głowicą zamykającą ZB-65/K i ZB-40. Przed gazomierzem G10 odejście z zaworem.



- 01\*. Rura wejściowa DN25 (DN32) (przyłącze)
- 02\*. Zawór kulowy sferyczny  $\varnothing 20$  (przyłącze)
03. Manometr 0.6 [MPa] z kurkiem
04. Zawór kulowy sferyczny  $\varnothing 15$
05. Filtr gazu FGA-15/P
06. Reduktor gazu R-70
07. Zawór kulowy gwintowany DN32
08. Gazomierz miechowy G40 L=430
09. Rejestrator (z transmisją)
10. Manometr 0.6 [kPa] z kurkiem trójdrog.
11. Zawór kulowy kotłownicowy DN65
12. Zawór z głowicą zamykającą ZB-65/K
13. Rura wyjściowa I DN65 (DN80, DN100)
14. Reduktor gazu ARD-25
15. Gazomierz miechowy G10 L=250
16. Zawór kulowy gwintowany DN40
17. Zawór z głowicą zamykającą ZB-40
18. Rura wyjściowa II DN40 (DN50, DN65)
19. Zawór kulowy gwintowany DN25
20. Rura wyjściowa III DN25 (DN32, DN40)



-027-

Obudowa metalowa. Rama nośna z profili prostokątnych. Blachy osłonowe fasforanowane, malowane lakierem proszkowym (kolor z katalogu RAL) i nitowane do ramy. Na życzenie stalowy stojak nośny zamiast fundamentu.