

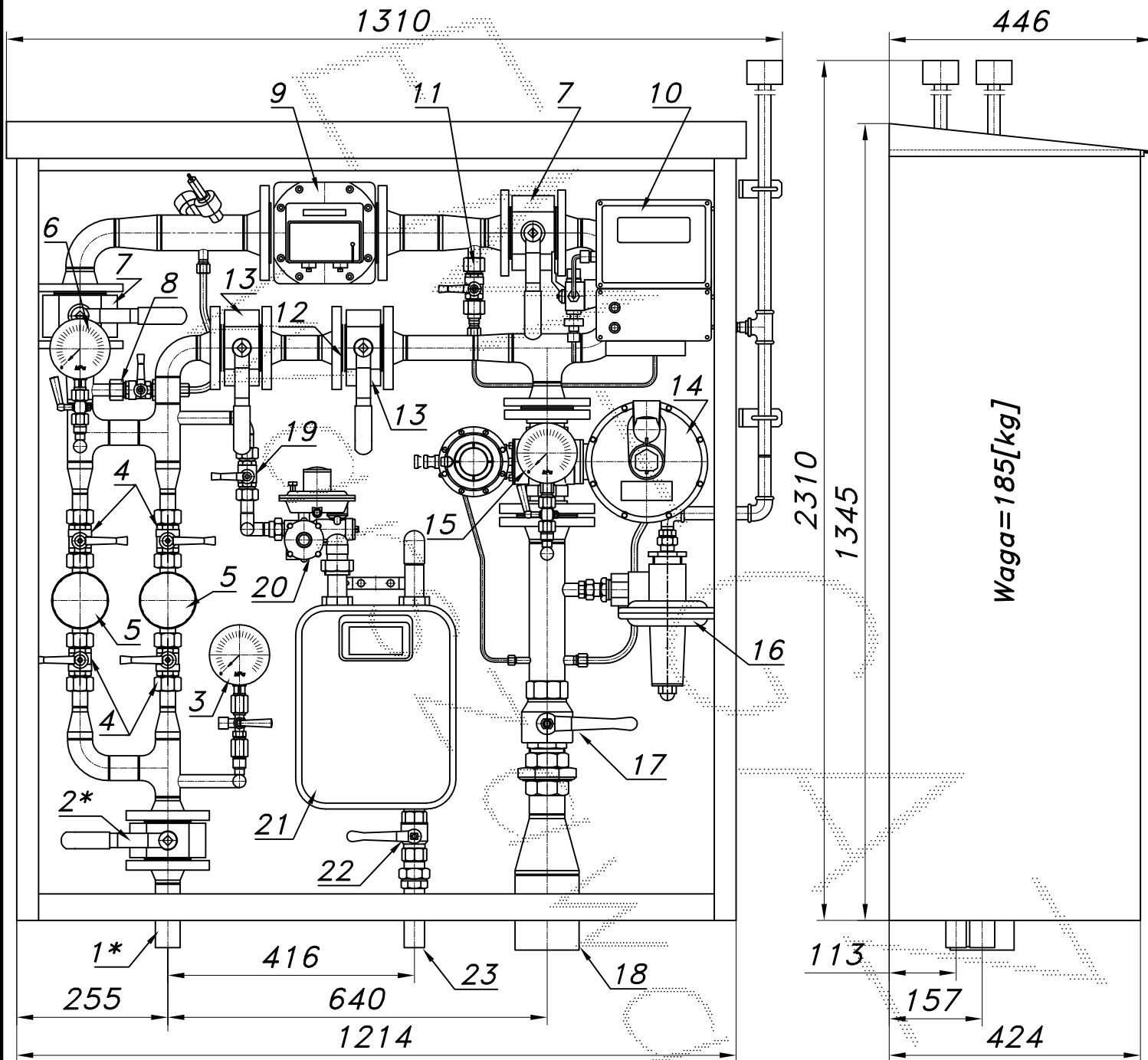
## JEDNOCIĄGOWA STACJA REDUKCYJNO-POMIAROWA GAZU

typu: **PR/2F-180/1/ROT-B-G6**

$Q_{max}=220+10 [Nm^3/h]$ ,  $P_{max}=30/2.5 [kPa]$

Numer katalogowy  
**R-391B**

Jednociągowa stacja redukcyjno-pomiarowa gazu z gazomierzem rotorowym i korektorem. Na wejściu zdwojony układ filtrów. Za reduktorem zawór upustowy V50. Przed gazomierzem rotorowym odejście z reduktorem, gazomierzem miechowym G6 i zaworami.



Max zdolność pomiarowa gazom. rotorowego G40/65

Min. zdolność pomiar. gazomierza rotorowego G40  
 $P_z=300[kPa]$ ,  $T_o=15^\circ[C]$

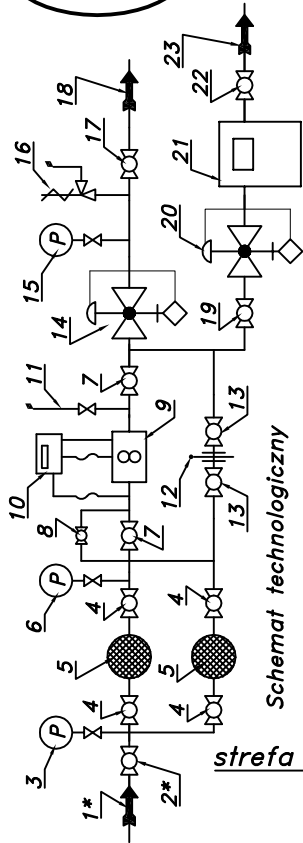
$P_z [kPa]$	100	150	200	250	300	350	Zakresowość	1:50	1:80	1:100	1:130	1:160
$Q_{max} [Nm^3/h]$	127	159	190	222	253	285	$Q_{min.} [Nm^3/h]$	4.9	3.1	2.4	1.9	1.5

Obudowa metalowa. Rama nośna ze stalowych profili prostokątnych. Blachy osłonowe aluminiowe lub stalowe fosforanowane, malowane lakierem proszkowym (kolor z katalogu RAL) nitowane do ramy. Na życzenie stalowy stojak nośny zamiast fundamentu i uchwyty do dźwigu.

Numer katalogowy  
**R-391B**

## JEDNOCIĄGOWA STACJA REDUKCYJNO-POMIAROWA GAZU

### PR/2F-180/1/ROT-B-G6



Schemat technologiczny

- 01\*. Rura wejściowa DN32 (DN40) przyłączy
- 02\*. Zawór kulowy blokowy DN32 przyłączy
- 03. Manometr 0.6 [MPa] z kurkiem trójdrogowym
- 04. Zawór kulowy sferyczny  $\varnothing 20$
- 05. Filtr gazu FGB-20/P
- 06. Manometr 0.6 [MPa] z kurkiem
- 07. Zawór kulowy blokowy DN40
- 08. Zespól napętniania
- 09. Gazomierz rotacyjny G40/DN50 (G65)
- 10. Korektor z zaworem trójdrogowym
- 11. Zespól odpowietrzenia
- 12. Zaslepka typu "okular"
- 13. Zawór kulowy blokowy DN32
- 14. Reduktor gazu typu: CSB-404
- 15. Manometr niskiego ciśnienia z kurkiem
- 16. Zawór upustowy V50 (V51)
- 17. Zawór kulowy gwintowany DN50
- 18. Rura wyjściowa I DN100 (DN80, DN125)
- 19. Zawór kulowy sferyczny  $\varnothing 15$
- 20. Reduktor gazu ARD-10 (MIX-10G)
- 21. Gazomierz miechowy G6 (G4, G2.5, G1.6)
- 22. Zawór kulowy gwintowany DN25
- 23. Rura wyjściowa II DN25 (DN32, DN40)

Pwy [kPa]	Pwe [bar]													
	2.0	3.0	5.0	7.5	10	15	30	0.5	1.0	2.0	4.0			
0.5	151	147	98	120	137	143	114	208	210	148	203	223	208	
2.0	350	342	290	360	373	311	363	402	400	470	491	646	528	676

