

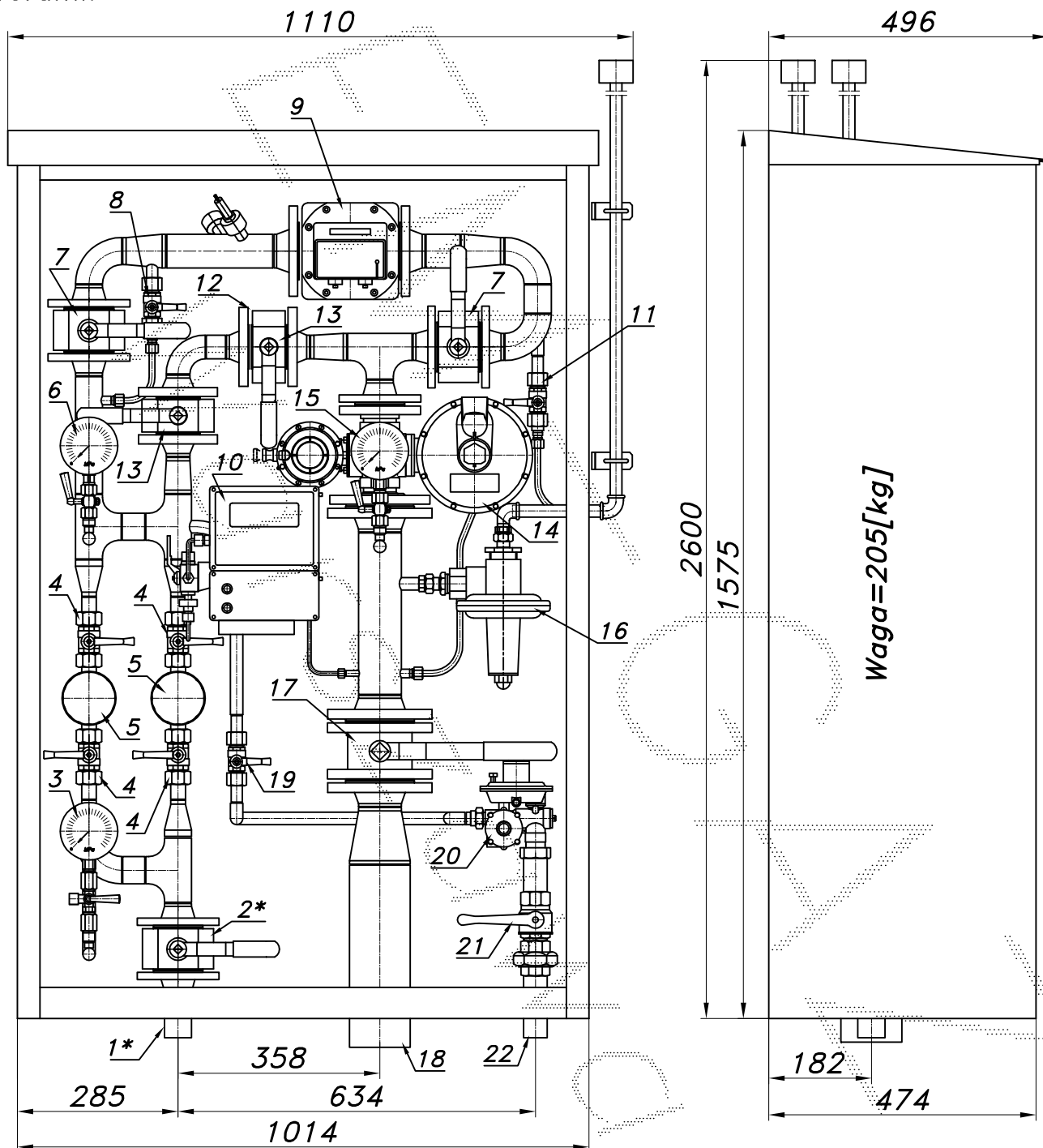
JEDNOCIĄGOWA STACJA REDUKCYJNO-POMIAROWA GAZU

typu: **PR/2F-280/1/ROT-B-1**

$Q_{max}=300+25$ [Nm³/h], $P_{max}=30/2.5$ [kPa]

Numer katalogowy
R-52

Jednociągowa stacja redukcyjno-pomiarowa gazu z gazomierzem rotorowym i korektorem. Na wejściu zdwojony układ filtrów. Za reduktorem zawór upustowy V50. Przed gazomierzem rotorowym odejście z reduktorem ARD-25 (R-70) i zaworami.



Max zdolność pomiarowa gazom. rotorowego G40/65

P_z [kPa]	100	150	200	250	300	350
Q_{max} [Nm ³ /h]	127	159	190	222	253	285

Min. zdolność pomiar. gazomierza rotorowego G40
 $P_z=300$ [kPa], $T_o=15$ [°C]

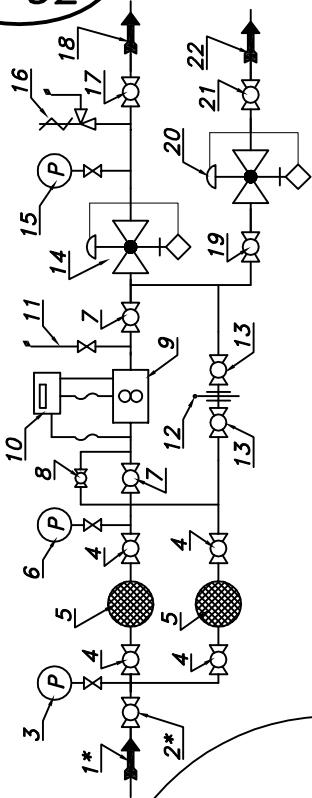
Zakresowość	1:50	1:80	1:100	1:130	1:160
$Q_{min.}$ [Nm ³ /h]	4.9	3.1	2.4	1.9	1.5

Obudowa metalowa. Rama nośna ze stalowych profili prostokątnych. Blachy osłonowe aluminiowe lub stalowe fosforanowane, malowane lakierem proszkowym (kolor z katalogu RAL) nitowane do ramy. Na życzenie stalowy stojak nośny zamiast fundamentu i uchwyty do dźwigu.

JEDNOCIĄGOWA STACJA REDUKCYJNO-POMIAROWA GAZU PR/2F-280/1/ROT-B-1

Numer katalogowy
R-52

Schemat technologiczny



- 01*. Rura wejściowa DN40 przyłączy
- 02*. Zawór kulowy blokowy DN40 przyłączy
- 03. Manometr 0.6 [MPa] z kurkiem trójdrogowym
- 04. Zawór kulowy sferyczny $\varnothing 20$
- 05. Filtr gazu FGB-20/P
- 06. Manometr 0.6 [MPa] z kurkiem
- 07. Zawór kulowy blokowy DN40
- 08. Zespół napełniania
- 09. Gazomierz rotacyjny G40/DN50 (G65)
- 10. Korektor z zaworem trójdrogowym
- 11. Zespół odpowietrzenia
- 12. Zastępka typu "okular"
- 13. Zawór kulowy blokowy DN32
- 14. Reduktor gazu typu: CSB-404
- 15. Manometr niskiego ciśnienia z kurkiem
- 16. Zawór upustowy V50 (V51)
- 17. Zawór kulowy kofnierzowy DN65
- 18. Rura wyjściowa I DN100 (DN125, DN150)
- 19. Zawór kulowy sferyczny $\varnothing 15$
- 20. Reduktor gazu ARD-25 (ARD-10, R-70)
- 21. Zawór kulowy gwintowany DN32
- 22. Rura wyjściowa II DN32 (DN25, DN40)

➤ Pwy [kPa] Charakterystyka reduktora CSB-404 DN40

Pwe [bar]	2.0	3.0	5.0	7.5	10	15	30
0.5	151	147	98	120	137	143	114
1.0	208	210	148	203	222	223	208
2.0	350	342	290	360	373	311	363
4.0	402	400	470	491	646	528	676

