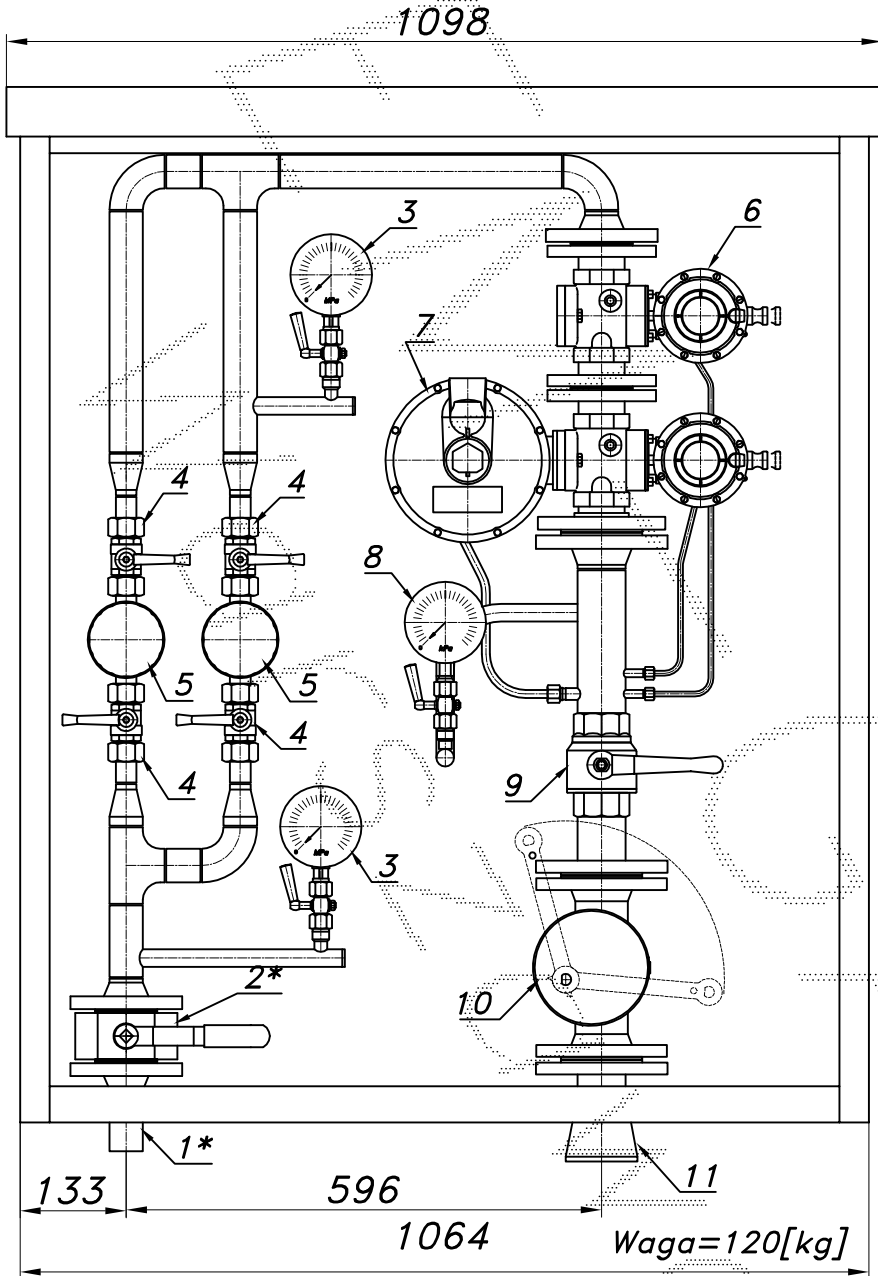


STACJA REDUKCYJNA GAZU

typu: **R2/2F-180/2/CSB404-GX**
 $Q_{max} = 210 [Nm^3/h]$, $P_{max} = 30[kPa]$

Numer katalogowy
09BX

Stacja redukcyjna gazu. Na wejściu zdwojony zespół filtrów. Dodatkowy zawór szybkozamykający. Reduktor jednostopniowy. Trzy manometry. Na wyjściu zawór z głowicą zamykającą DN50/MAG-3. UWAGA: Stacja bez zaworu upustowego.



446

1295

Pwy [kPa]		Charakterystyka reduktora CSB-404 DN40							
Pwe [bar]		0.5	1.0	2.0	4.0	7.5	10	15	30
0.5	151	147	208	350	402	120	137	143	114
1.0	208	210	208	290	400	203	222	223	208
2.0	350	342	210	290	400	360	373	311	363
4.0	402	400	210	290	400	491	646	528	676

157

424

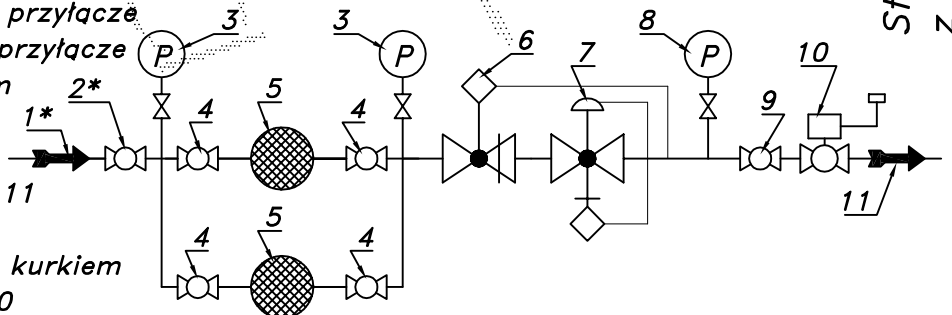
133

596

1064

Waga=120[kg]

- 01.* Rura wejściowa DN32 (DN40) przyłącze
- 02.* Zawór kulowy blokowy DN32 przyłącze
03. Manometr 0.6 [MPa] z kurkiem
04. Zawór kulowy sferyczny $\varnothing 20$
05. Filtr gazu FGB-20/P
06. Zawór szybkozamykający VS-111
07. Reduktor gazu CSB-404
08. Manometr niskiego ciśnienia z kurkiem
09. Zawór kulowy gwintowany DN50
10. Zawór z głowicą zamykającą DN50/MAG-3
11. Rura wyjściowa DN80 (DN100, DN125)



Strefa zagrożenia wybuchem w/g ZN-G-8101 z uwzględnieniem ST-IGG-0401:2010 wynosi 0.5 [m] wokół obudowy

Obudowa metalowa. Rama nośna ze stalowych profili prostokątnych. Blachy osłonowe aluminiowe lub stalowe fosforanowane, malowane lakierem proszkowym (kolor z katalogu RAL) nitowane do ramy. Na życzenie stalowy stojak nośny zamiast fundamentu i uchwyty do dźwigu.