

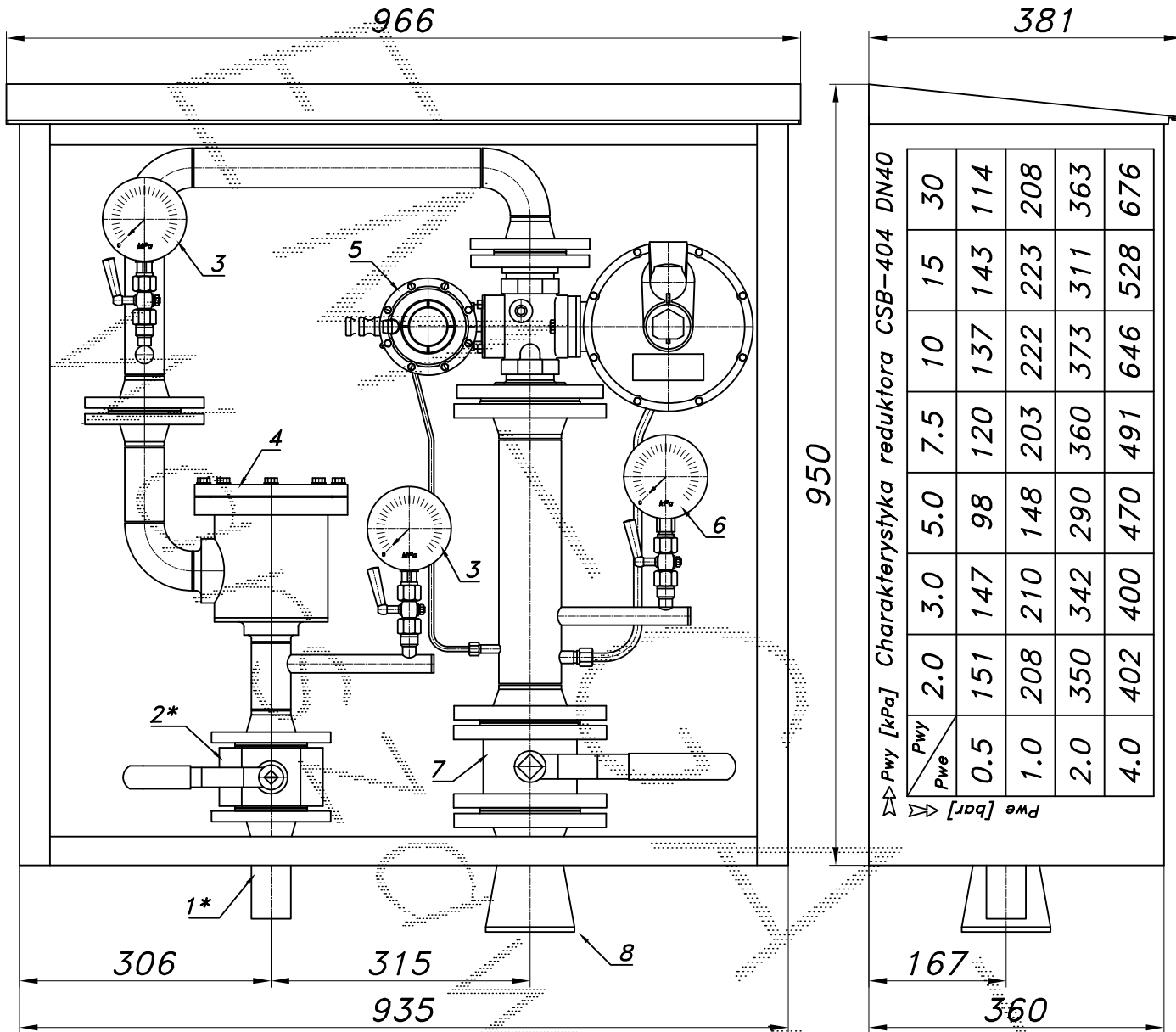
STACJA REDUKCYJNA GAZU

typu: **R2-250/CSB404**

$Q_{max} = 270$ [Nm³/h], $P_{max} = 30$ [kPa]

Numer katalogowy
11B

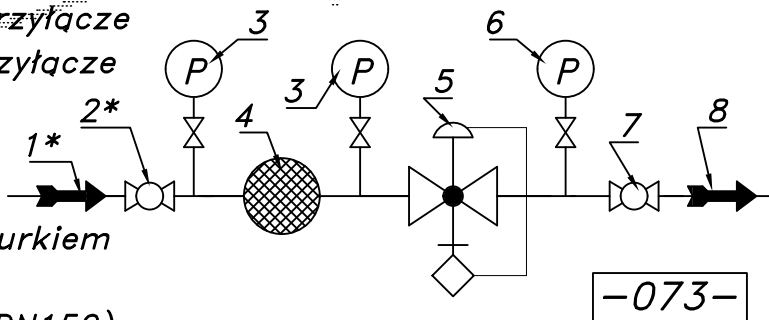
Stacja redukcyjna gazu. Na wejściu pojedynczy filtr. Reduktor jednostopniowy. Trzy manometry. UWAGA: Stacja bez zaworu upustowego.



Strefa zagrożenia wybuchem w/g ZN-G-8101 z uwzględnieniem ST-IGG-0401:2010 wynosi 0.5 [m] wokół obudowy

Waga=100[kg]

- 01.* Rura wejściowa DN32 (DN40) przyłączy
- 02.* Zawór kulowy blokowy DN32 przyłączy
- 03. Manometr 0.6 [MPa] z kurkiem
- 04. Filtr gazu FGA-40/K1
- 05. Reduktor gazu CSB-404
- 06. Manometr niskiego ciśnienia z kurkiem
- 07. Zawór kulowy kotłowniczy DN65
- 08. Rura wyjściowa DN100 (DN125, DN150)



-073-

Obudowa metalowa. Rama nośna ze stalowych profili prostokątnych. Blachy osłonowe aluminiowe lub stalowe fosforanowane, malowane lakierem proszkowym (kolor z katalogu RAL) nitowane do ramy. Na życzenie stalowy stojak nośny zamiast fundamentu i uchwyty do dźwigu.