

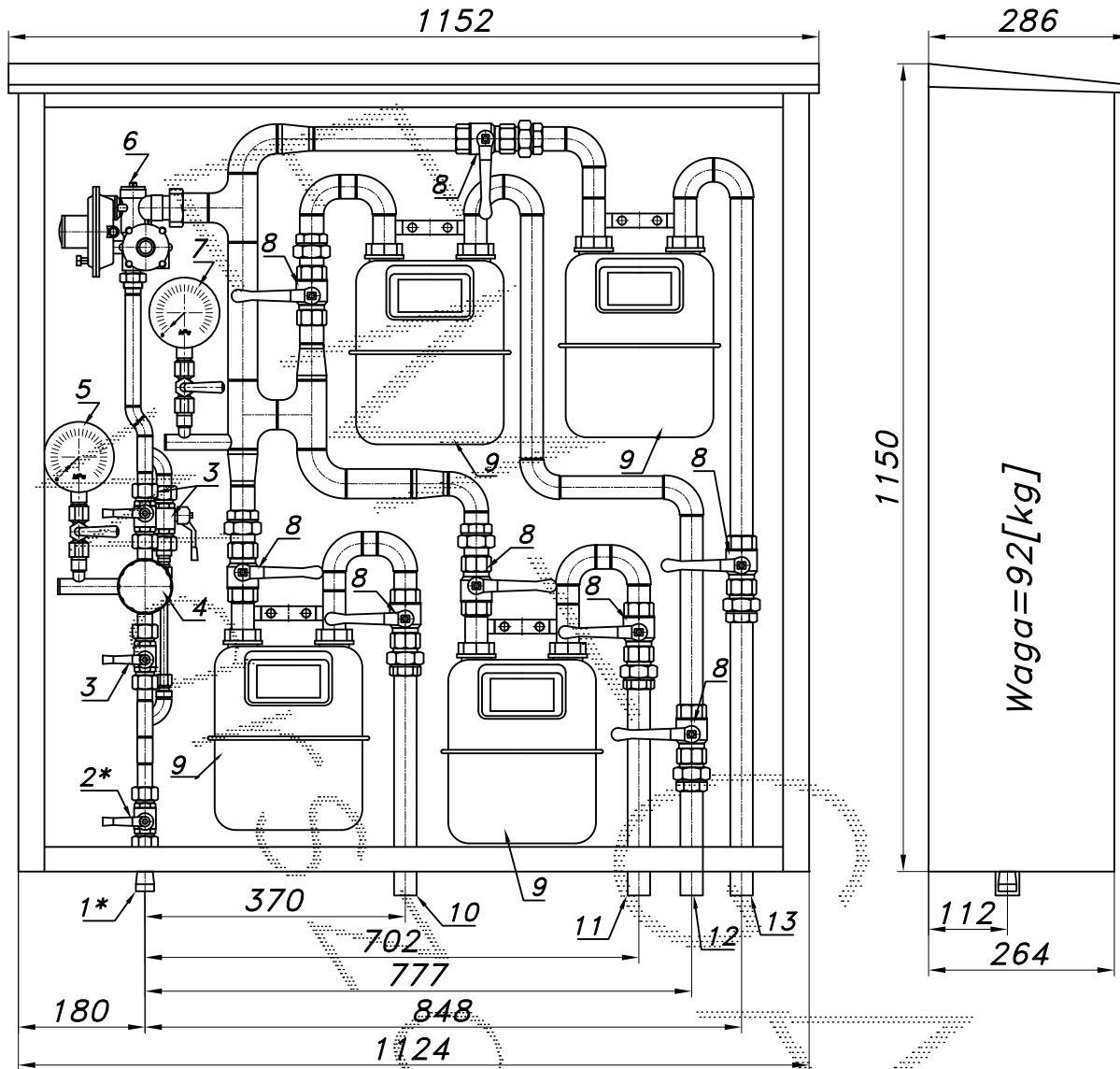
**PUNKT REDUKCYJNO-POMIAROWY GAZU Z GAZOMIERZEM MIECHOWYM**

typu: **PR2/O-24/ARD-4xG4**

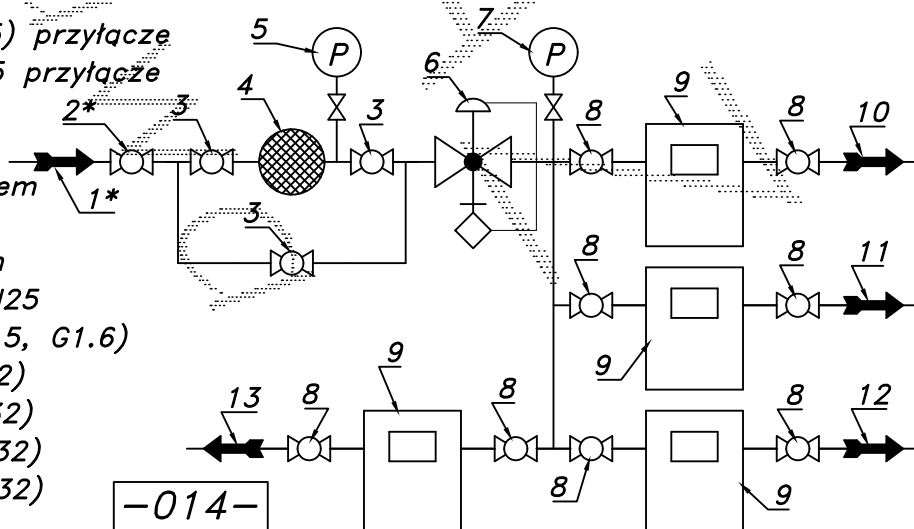
$Q_{max} = 24 [Nm^3/h]$ .  $P_{max} = 2.5 [kPa]$

Numer katalogowy  
**M-04B**

Filtr z obejściem, dwa monometry, zawory za gazomierzami.



- 01\*. Rura wejściowa DN20 (DN25) przyłącze
- 02\*. Zawór kulowy sferyczny  $\varnothing 15$  przyłącze
- 03. Zawór kulowy sferyczny  $\varnothing 15$
- 04. Filtr gazu FGB-15/P
- 05. Manometr 0.6 [MPa] z kurkiem
- 06. Reduktor gazu ARD-25
- 07. Manometr 6 [kPa] z kurkiem
- 08. Zawór kulowy gwintowany DN25
- 09. Gazomierz miechowy G4 (G2.5, G1.6)
- 10. Rura wyjściowa I DN25 (DN32)
- 11. Rura wyjściowa II DN25 (DN32)
- 12. Rura wyjściowa III DN25 (DN32)
- 13. Rura wyjściowa IV DN25 (DN32)



-014-

Obudowa metalowa. Rama nośna ze stalowych profili prostokątnych. Blachy osłonowe aluminiowe lub stalowe fosforanowane, malowane lakierem proszkowym (kolor z katalogu RAL) nitowane do ramy. Na życzenie stalowy stojak nośny zamiast fundamentu i uchwyty do dźwigu.