

STACJA REDUKCYJNA GAZU

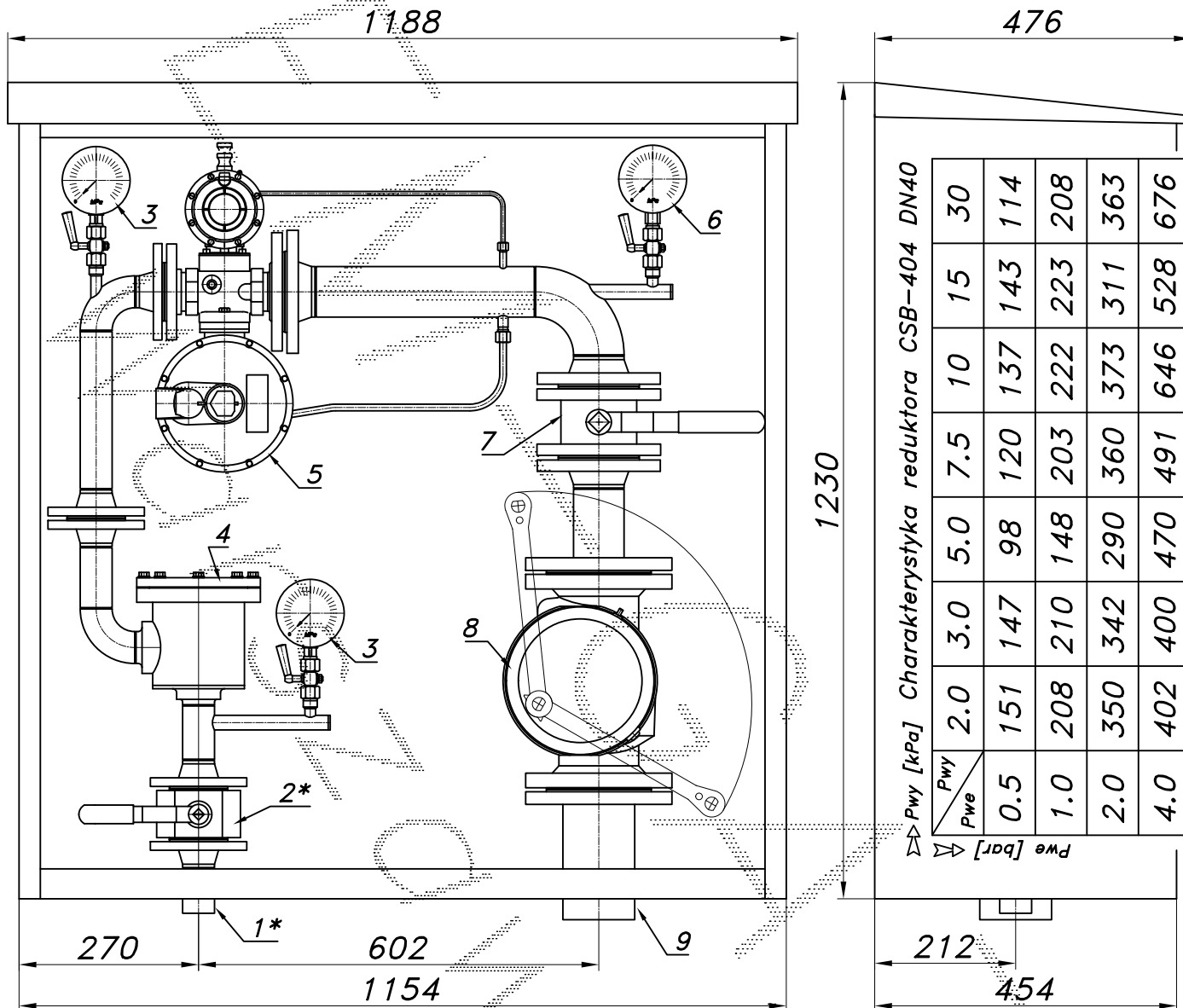
typu: **R2-250/CSB404-GX**

$Q_{max} = 270$  [Nm<sup>3</sup>/h],  $P_{max} = 30$  [kPa]

Numer katalogowy  
11BX

Stacja redukcyjna gazu. Na wejściu pojedynczy filtr. Reduktor jednostopniowy. Trzy manometry. Na wyjściu zawór z głowicą zamykającą DN100/MAG-3.

UWAGA: Stacja bez zaworu upustowego.



Strefa zagrożenia wybuchem w/g ZN-G-8101 z uwzględnieniem ST-IGG-0401:2010 wynosi 0.5 [m] wokół obudowy

Waga=130[kg]

01.\* Rura wejściowa DN32 (DN40) przyłacz

02.\* Zawór kulowy blokowy DN32 przyłacz

03. Manometr 0.6 [MPa] z kurkiem

04. Filtr gazu FGA-40/K1

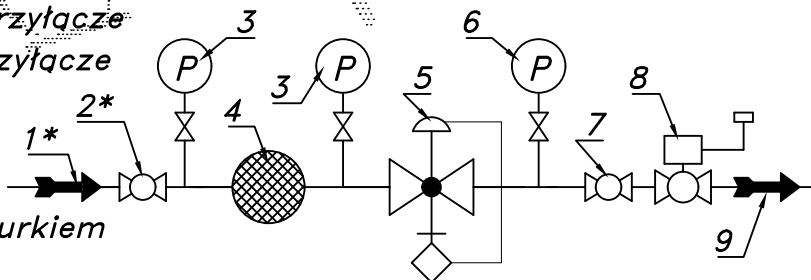
05. Reduktor gazu CSB-404

06. Manometr niskiego ciśnienia z kurkiem

07. Zawór kulowy kotnierzowy DN65

08. Zawór z głowicą zamykającą DN50/MAG-3

09. Rura wyjściowa DN100 (DN125, DN150)



-074-

Obudowa metalowa. Rama nośna ze stalowych profili prostokątnych. Blachy osłonowe aluminiowe lub stalowe fosforanowane, malowane lakierem proszkowym (kolor z katalogu RAL) nitowane do ramy. Na życzenie stalowy stojak nośny zamiast fundamentu i uchwyty do dźwigu.